

**209-031**

## DGUV Information 209-031



DGUV Information

## Arbeitssicherheit und Gesundheitsschutz Schreinereien/Tischlereien

## **Impressum**

### **Herausgeberin**

Berufsgenossenschaft Holz und Metall  
Isaac-Fulda-Allee 18  
55214 Mainz

Telefon: 0800 9990080-0  
Fax: 06131 802-20800  
E-Mail: [service@bghm.de](mailto:service@bghm.de)  
Internet: [www.bghm.de](http://www.bghm.de)

Servicehotline bei Fragen zum Arbeitsschutz: 0800 9990080-2  
Medien Online: [bestellung@bghm.de](mailto:bestellung@bghm.de)

### *Hinweis*

*Das Schriftenwerk aller gewerblichen Berufsgenossenschaften und Unfallkassen ist neu strukturiert und thematisch den verschiedenen Fachbereichen der Deutschen Gesetzlichen Unfallversicherung (DGUV) zugeordnet worden. Vor diesem Hintergrund hat diese Schrift die neue Bezeichnung „DGUV Information 209-031“ und einen neuen Umschlag erhalten und ist sonst ein unveränderter Nachdruck der bisherigen BGI 725 mit inhaltlichem Stand von 2013.*

*Eine entgeltliche Veräußerung oder eine andere gewerbliche Nutzung bedarf der schriftlichen Einwilligung der BGHM.*

Ausgabe: Dezember 2013/Nachdruck Januar 2018

# **Arbeitssicherheit und Gesundheitsschutz Schreinereien/Tischlereien**





# Inhalt

<b>Vorbemerkung</b> .....	7	4.1.8.1 Handkreissägemaschinen .....	41
<b>1. Arbeitsorganisation</b> .....	8	4.1.8.2 Handstichsägemaschinen .....	44
1.1 Arbeitssicherheit und Gesundheitsschutz durch Organisation .....	8	4.1.8.3 Handhobelmaschinen .....	45
1.2 Beurteilung der Arbeitsbedingungen und Dokumentation .....	11	4.1.8.4 Handoberfräsmaschinen .....	46
1.3 Sicherheitstechnische und arbeitsmedizinische Betreuung .....	13	4.1.8.5 Lamellendübelfräsmaschinen ..	48
1.4 Sicherheitsbeauftragte .....	14	4.1.8.6 Winkel- und Trennschleifer .....	49
1.5 Arbeitsschutzausschuss .....	15	4.1.8.7 Eintreibgeräte .....	50
1.6 Beschäftigungsbeschränkungen .....	15	4.2 Sonstige Sägemaschinen .....	51
1.7 Unterweisungen .....	15	4.2.1 Stationäre handbetätigte Gehrungskappkreissägemaschinen ....	51
1.8 Lärm .....	16	4.2.2 Handbetätigte Pendelkreissägemaschinen .....	53
1.9 Persönliche Schutzausrüstungen .....	18	4.2.3 Handbetätigte Auslegerkreissägemaschinen .....	55
1.10 Hygienische Maßnahmen .....	19	4.2.4 Vertikal-Plattenkreissägemaschinen ..	57
1.11 Beschaffen von Arbeitsmitteln .....	19	4.2.5 Horizontal-Plattenkreissägemaschinen .	59
1.11.1 Beschaffen von Maschinen .....	19	4.2.6 Mehrblattkreissägemaschinen mit Plattenbandvorschub .....	61
1.11.2 Beschaffen von Fräsworkzeugen für die Holzbearbeitung .....	20	4.3 Bohrmaschinen .....	63
1.11.2.1 Werkzeuge für Handvorschub (z. B. für Tischfräsmaschinen) ..	20	4.3.1 Mehrfachbohrmaschinen mit Handbeschickung .....	63
1.11.2.2 Werkzeuge für mechanischen Vorschub (z. B. für Automaten) ..	20	4.4 Schleifmaschinen .....	64
1.11.2.3 Überprüfung im Betrieb vorhandener Werkzeuge .....	20	4.4.1 Kantenschleifmaschinen .....	64
1.12 Prüfpflichtige Einrichtungen und Anlagen in Tischlereien/Schreinereien .....	20	4.4.2 Tischbandschleifmaschinen mit Schiebetisch .....	65
<b>2. Bildschirmarbeitsplätze</b> .....	21	4.4.3 Breitbandschleifmaschinen .....	67
<b>3. Holzstaub</b> .....	24	4.5 Mehrstufige Maschinen .....	68
<b>4. Holzbearbeitungsmaschinen</b> .....	26	4.5.1 CNC-Oberfräsen und -Bearbeitungszentren .....	68
4.1 Standard-Holzbearbeitungsmaschinen .....	26	4.5.2 Kantenanleimmaschinen .....	70
4.1.1 Abrichthobelmaschinen .....	26	4.5.3 Mehrseiten-Hobel- und -Fräsmaschinen.	72
4.1.2 Tischfräsmaschinen .....	28	4.5.4 Einseitige Zapfenschneid- und Schlitzmaschinen mit Schiebetisch ....	74
4.1.3 Tisch- und Formatkreissägemaschinen ..	31	4.6 Maschinen zur Furnierbearbeitung .....	76
4.1.4 Dickenhobelmaschinen .....	33	4.6.1 Vierwalzen-Leimauftragmaschinen .....	76
4.1.5 Tischbandsägemaschinen .....	35	4.6.2 Furnierpaketschneidemaschinen mit Druckbalken .....	77
4.1.6 Abricht-Dickenhobelmaschinen .....	37	4.7 Verleimpresen .....	78
4.1.7 Kombinierte Tisch- und Gehrungskappkreissägemaschinen ....	38	4.7.1 Rahmenpressen .....	78
4.1.8 Handmaschinen .....	39	4.7.2 Furnierpressen .....	79

4.8	Zusätzliche Maschinen, für die sich kein nennenswertes Risiko ergeben hat	80	<b>8. Silos</b>	102	
4.8.1	Furnierfügekreissägemaschinen	80	<b>9. Brand- und Explosionsschutz</b>	104	
4.8.2	Doppelabkürzkreissägemaschinen	80	9.1	Maßnahmen zur Verhinderung und Begrenzung gefährlicher Auswirkungen von Bränden und Staubexplosionen in Silos und Filteranlagen	104
4.8.3	Doppelgehrungskappkreis- sägemaschinen	80	9.2	Maßnahmen gegen Brände und Explosionen in Lackiereinrichtungen	107
4.8.4	Tisch-Oberfräsmaschinen	81	9.3	Maßnahmen gegen Brände bei Schweiß- und Trennschleifarbeiten	107
4.8.5	Kettenfräsmaschinen	81	9.4	Maßnahmen gegen Brände und Explosionen in Heizungen	107
4.8.6	Gehrungsstanzmaschinen	81	<b>10. Arbeiten auf Baustellen</b>	108	
4.8.7	Zweiwalzen-Leimauftragmaschinen	82	10.1	Risiko	108
4.8.8	Restholzerkleinerungsmaschinen	82	10.2	Maßnahmen vor Auftragsvergabe	108
<b>5. Arbeiten auf Leitern</b>		83	10.3	Organisationsmaßnahmen vor Beginn der Montagearbeiten auf Baustellen	109
<b>6. Lagern und Transportieren</b>		84	10.4	Durchführen der Montagearbeiten auf Baustellen	110
6.1	Lagern und Stapeln	84	10.5	Prüfen der Maßnahmen	112
6.1.1	Senkrechtes Lagern	84	<b>Anhang 1:</b>		
6.1.2	Lagern und Stapeln von Schnittholz	87	<b>Literatur- und Quellenverzeichnis</b>	114	
6.1.3	Lagerbühnen	88	<b>Anhang 2:</b>		
6.2	Transportieren und Verladen	88	<b>Formblätter, Betriebsanweisungen, Unterweisungshilfen</b>	116	
6.2.1	Verkehrswege	89	<b>Anhang 3:</b>		
6.2.2	Treppen	89	<b>Zusammenstellungen baujahrabhängiger Einzelheiten zur Beschaffenheit von Holzbearbeitungsmaschinen und Holzbearbeitungsmaschinen-Werkzeugen</b>	167	
6.2.3	Laderampen	89	<b>Anhang 4:</b>		
6.2.4	Sicherer Transport	91	<b>Abbildungsverzeichnis</b>	178	
6.2.5	Schweres Heben und Tragen	91			
6.2.6	Transportieren mit Flurförderzeugen	94			
6.3	Fördereinrichtungen	97			
<b>7. Chemische Gefahrstoffe</b>		98			
7.1	Risiko	98			
7.2	Zusammenstellung von Gefährdungen und Schutzmaßnahmen für gängige Gefahrstoffe	99			

# Vorbemerkung

Die DGUV Information Schreinereien/Tischlereien ist das Handbuch für jede Schreinerei/Tischlerei zum Thema „Arbeitssicherheit und Gesundheitsschutz“. Nur wenn dieses Thema in Ihre Arbeitsorganisation eingebunden ist, werden Sie Erfolg haben, vor allem auch motivierte, arbeitsfähige Beschäftigte, und damit Ihre Produktivität verbessern und Kosten verringern. Zu Ihrem Erfolg soll diese DGUV Information beitragen. Mit Hilfe des feingliedrigen Inhaltsverzeichnisses gehen Sie dem Problem oder der Frage nach, welches sie gerade lösen wollen, und finden im Text die passenden Hinweise, Empfehlungen und Lösungsvorschläge.

Mit dieser DGUV Information sollen insbesondere hohe Risiken abgebaut werden. Unter Risiko wird in dieser DGUV Information die Wahrscheinlichkeit verstanden, bei einem bestimmten Arbeitsgang (bei einer Tätigkeit) im speziellen Gewerk Schreinereien/Tischlereien Unfälle bestimmter Schwere oder – bei chemischen und physikalischen Einwirkungen – eine Berufskrankheit zu erleiden. Dabei spielt auch die Dauer der Tätigkeit und die Vorsorge gegen Gefährdungen eine wichtige Rolle.

Die Risiken sind in die Gefährdungsstufen I, II und III eingeteilt, die wiederum auf der Auswertung des umfassenden statistischen Materials über Unfälle und Erkrankungen in der Holzwirtschaft beruhen. Es bedeuten:

## I (hoch)

Sehr häufig leichtere Unfälle/Gesundheitsschäden oder relativ oft schwere Unfälle/Gesundheitsschäden zu erwarten.

## II (erheblich)

Häufig leichtere Unfälle/Gesundheitsschäden oder relativ selten schwere Unfälle/Gesundheitsschäden zu erwarten.

## III (gering)

Selten leichte Unfälle/Gesundheitsschäden oder nur in extremen Ausnahmefällen schwere Unfälle/Gesundheitsschäden zu erwarten.

Ein hier als gering bewertetes Risiko bedeutet keinesfalls, dass an dem Arbeitsplatz oder Arbeitsgerät sorglos gearbeitet werden kann oder gesundheitliche Belastungen ohne weitere Vorsorge in Kauf genommen werden können. Diese DGUV Information befasst sich nicht mit „Beschaffenheit“, diese ist im staatlichen Recht geregelt. In den Bildern wird die jeweilige „empfohlene Regelausführung“ dargestellt, wie sie von Herstellern erhältlich ist. Sofern Einrichtungen selbst gebaut werden (z. B. Rahmenpressen), reichen die in dieser DGUV Information gegebenen Hinweise nicht aus. In diesem Fall sowie bei weiteren Fragen zu dieser DGUV Information bitte den Präventionsdienst der BGHM in Anspruch nehmen.

Unter „**Prüfen im Betrieb**“ sind Fragen gestellt, die, wenn sie beantwortet werden, eine Übersicht über sämtliche bestehenden Gefährdungen und die zur Behebung erforderlichen Maßnahmen geben (Gefährdungsbeurteilung nach [3]\*). Diese Fragen sind auch zusammenhängend als „Check für Sicherheit und Gesundheitsschutz in Schreinereien/Tischlereien“ bzw. „Check für Sicherheit und Gesundheitsschutz auf Baustellen“ bei der BGHM erhältlich.

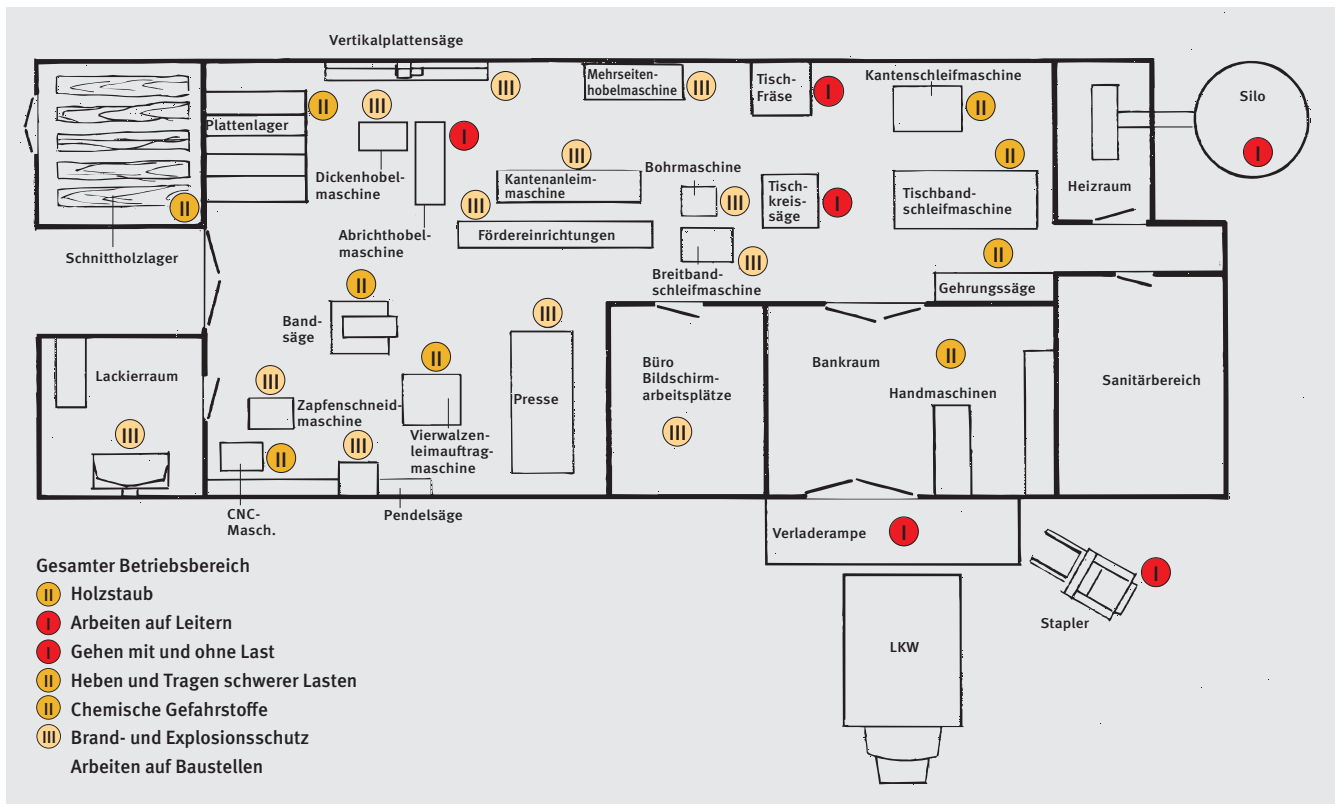
Sie stehen auch als Download-Datei im Internet unter

<http://www.bghm.de/arbeitschueter/praxishilfen/gefaehrungsbeurteilungen/checks-fuer-sicherheit-und-gesundheitsschutz/>

zur Verfügung.

[3]\* siehe Literatur- und Quellenverzeichnis, Seite 114/115

# 1. Arbeitsorganisation



## 1.1 Arbeitssicherheit und Gesundheitsschutz durch Organisation

Unfallhäufigkeit und krankheitsbedingte Ausfallzeiten werden maßgeblich durch die Bereitschaft des Unternehmers und der Führungskräfte beeinflusst, die Arbeitssicherheit und den Gesundheitsschutz in die betrieblichen Prozesse und Strukturen zu integrieren.

Risiken für die Beschäftigten können nicht nur von Betriebsmitteln (z. B. Maschinen, elektrischen Anlagen) und Gefahrstoffen ausgehen oder durch körperliche Belastungen entstehen. Zusätzlich müssen auch andere Faktoren mitberücksichtigt werden, z. B. mangelhafte Einweisung, unvollständige Beschreibung der Arbeitsaufgaben, mangelnder Handlungsspielraum, Monotonie der Arbeit und die Arbeitsumgebungsbedingungen.

Eine gut funktionierende betriebliche Arbeitsorganisation mit klaren Zuständigkeiten und die Einbeziehung der Beschäftigten in die Arbeitsgestaltung sind für das Vermeiden oder Verringern von Belastungen von maßgeblicher Bedeutung und tragen nachweislich zu weniger Betriebsstörungen und damit zu einem besseren Betriebsergebnis bei.

Damit der Betrieb auch langfristig leistungsfähig bleibt, muss sich der Betrieb dem Wandel der Arbeitswelt stellen. Schnellere Anpassung an neue Märkte, sich schneller ändernde Produktionsbedingungen und der demographische Wandel sind in der eigenen Personalentwicklung zu berücksichtigen. Belegt ist, dass gerade die Einbeziehung der Beschäftigten in die Arbeitsgestaltung wesentlich für den Erfolg eines Unternehmens ist.

Gute betriebliche Organisation heißt auch, das Wissen und Können der Be-

schäftigten zu nutzen und zu fördern. So kann zum Beispiel ein erfahrener Mitarbeiter mit einem jungen Beschäftigten gemeinsam Arbeitsaufgaben übernehmen – das sogenannte Tandemmodell. Sie profitieren voneinander. Das höhere Unfallrisiko bei den Jüngeren kann so gesenkt, psychische und physische Belastungen können reduziert werden.

Auch die Qualifizierung am Arbeitsplatz ist eine wichtige Strategie in der Organisation. Durch „Job-Enlargement“ (Arbeiterweiterung um gleichartige Aufgaben) kann die Arbeit abwechslungsreicher und weniger belastend gestaltet werden, wodurch die Arbeitszufriedenheit der Beschäftigten steigt.

Eine weitere Stufe ist „Job-Enrichment“. Hier wird nicht nur die Arbeitsaufgabe der Beschäftigten erweitert, sondern auch ihre Verantwortung und ihr Handlungsspielraum. Motivation und Identifi-

fikation mit dem Unternehmen steigen nachweisbar.

Einen gut organisierten Betrieb erkennt man z. B. an folgenden Merkmalen:

- Der Verantwortungsbereich eines jeden Beschäftigten ist schriftlich festgelegt.
- In einer Job-Beschreibung/Arbeitsanweisung sind das Tätigkeitsfeld und der Aufgabenbereich der Beschäftigten vollständig festgelegt.
- Verantwortungsbereich, Tätigkeitsfeld und Aufgabenbereich wurden mit den Beschäftigten gemeinsam festgelegt.
- Alle Beschäftigten werden regelmäßig nach möglichen Störfaktoren und Schwachstellen in ihrem Arbeitsbereich befragt.
- Alle Beschäftigten werden nach Verbesserungen in ihrem Bereich befragt.
- Mit den Beschäftigten werden gemeinsame Ziele für den Arbeitsbereich besprochen und festgelegt.
- Beschäftigte sind einzuweisen und zu unterweisen.
- Es werden nur sicherheitstechnisch einwandfreie Betriebsmittel beschafft.
- Betriebsmittel werden regelmäßig überprüft.
- Die sicherheitstechnische und arbeitsmedizinische Betreuung der Beschäftigten ist organisiert.
- Die Beschäftigten werden über die betrieblichen Entscheidungen informiert und in die Arbeitsgestaltung mit einbezogen.

Ein Formular zur Organisation und Festlegung von Verantwortungsbereichen ist im Anhang beigefügt (siehe Seite 117).

**Organisation – Festlegung von Verantwortungsbereichen/Tischlereien/Schreinereien**

Verantwortungsbereich	Name	Ausbildung vorhanden	Weiterbildung geplant	Bemerkung
Lager, Be- und Entladung				
Transport				
Maschinenraum				
Bankraum				
Oberfläche				
Sonstiger.....				
Silo				
Gabelstaplerfahrer				
Kranführer				
Sicherheitsbeauftragte (ab 21 Beschäftigte)				
Fachkraft für Arbeitssicherheit				
Ersthelfer				
Betriebsarzt				

**Zeitarbeitnehmer (Leiharbeiter)**

Zeitarbeit kann Unternehmen helfen, wenn Personal benötigt wird, z. B. zusätzliches Personal für einzelne Projekte, wenn vorhandenes Personal ausfällt.

Häufig sind die Einsätze von Zeitarbeitnehmern nur von kurzer Dauer. Das bedeutet für die Beschäftigten u. a.: Ständig wechselnde Arbeitsplätze mit unterschiedlichen Arbeitsanforderungen und Ansprechpartnern, veränderten Arbeitsabläufen, unterschiedlichen Organisationsstrukturen, veränderten Umgebungseinflüssen.

Ursachen für das hohe Arbeitsunfallrisiko von Zeitarbeitnehmern sind:

- mangelhafte Arbeitsplatz- und Aufgabenbeschreibung
- unzureichende Gefährdungsbeurteilungen
- Wechsel der Tätigkeit im Einsatzbetrieb (beim Entleiher) ohne Absprache mit dem Zeitarbeitsunternehmen (dem Verleiher)
- schlechte Einarbeitung im Einsatzbetrieb

- mangelhafte Unterweisung im Einsatzbetrieb, oft Unkenntnis über Gefährdungen
- fehlende Berufserfahrung im Einsatzbetrieb
- Übermotivation, um sich im Einsatzbetrieb hervorzuheben

Neben der Bereitstellung sicherer und gesunder Arbeitsplätze und einer gründlichen Unterweisung/Einweisung können Unfallrisiken vermieden und die Effizienz der Zeitarbeit gesteigert werden durch sorgfältige Organisation und Vorbereitung:

- Anforderungsprofil für die Tätigkeit festlegen – das ermöglicht es dem Zeitarbeitsunternehmen besser, einen geeigneten Beschäftigten auszuwählen
- geeignetes Zeitarbeitsunternehmen auswählen (Kriterien: Disponent klärt persönlich vor Ort die Einsatzbedingungen, stellt für die Tätigkeit qualifizierte Beschäftigte, betreut persönlich seine Beschäftigten regelmäßig vor Ort, hilft Störungen und Fehler zu vermeiden)

- Arbeitsbedingungen und Schnittstellen mit Disponent des Zeitarbeitsunternehmens persönlich vor Ort abklären
- Arbeitnehmerüberlassungsvertrag mit Arbeitsschutzvereinbarung abschließen
- nach dem Einsatz Erfahrungen auswerten und Verbesserungen festlegen

**Tipp: Behandeln Sie Zeitarbeiternehmer so wie Ihre eigenen Beschäftigten! Informationen für einen effizienten und rechtssicheren Überlassungsprozess siehe BG-Information „Zeitarbeit nutzen – sicher, gesund und erfolgreich – Leitfaden für Unternehmen, die Beschäftigte flexibel einsetzen wollen“ (BGI 5021).**

## Einweisung/Unterweisung der Beschäftigten

Sicheres und gesundes Arbeiten setzt voraus, dass die Beschäftigten über die Risiken an ihrem Arbeitsplatz informiert sind.

### Einweisung

Neue Mitarbeiterinnen und Mitarbeiter müssen vor Aufnahme der Arbeit zunächst in den Betrieb und ihren Aufgabenbereich eingewiesen werden. Dies ist besonders wichtig bei:

- jungen Beschäftigten (insbesondere Auszubildenden)
- ausländischen Beschäftigten
- branchenfremden Beschäftigten

Diese Personengruppen sind aufgrund der fehlenden Kenntnisse oder sprachlichen Schwierigkeiten besonders gefährdet. Zweckmäßigerweise wird für die Einweisung der Neuling bei einem Betriebsrundgang mit allen Räumlichkeiten und Ansprechpartnern bekannt gemacht und einem fachkundigen Mitarbeiter zugeordnet.

### Unterweisung

Die Unterweisung ist vor Aufnahme der Tätigkeit, bei Veränderung im Aufgabenbereich, bei Einführung neuer Technologien und danach in regelmäßigen Abständen, mindestens einmal jährlich durchzuführen.

Angelernte Arbeitnehmer, Leiharbeiter und Jugendliche/Auszubildende sind zunächst bei jedem neuen Arbeitsgang/jeder neuen Tätigkeit zu unterweisen. Dabei sollte immer in 4 Stufen vorgegangen werden:

- vormachen
- erklären
- nachmachen lassen
- kontrollieren

### Bau- und Montagearbeiten auf Baustellen

Montagearbeiten auf Baustellen sind beeinflusst durch unterschiedliche Arbeitsschutzsituationen an ständig wechselnden Einsatzorten, psychische Belastungen durch Termindruck und physische Belastungen durch Umgang mit Lasten und längere Fahrtätigkeit.

Da der Unternehmer nicht immer die genaue Arbeitssituation auf den Bau- und Montagestellen kennt, kann er eine Gefährdungsbeurteilung nur gemeinsam mit den Monteuren durchführen. Sie haben Erfahrung über die unterschiedlichen Arbeitsschutzverhältnisse, die sie vor Ort antreffen können. Zur Beurteilung der Gefährdungen und um sich in die Lage zu versetzen, für sich zufriedenstellende und notwendige Arbeitsschutzbedingungen zu schaffen, müssen die Monteure umfassend qualifiziert und unterwiesen werden. Den Monteuren muss auch – vertraglich abgesichert – Entscheidungsspielraum eingeräumt sein, unter welchen Bedingungen sie welche Konsequenzen für den Fortgang der Arbeiten ziehen können.

Siehe hierzu auch BGI 735.

### Gütesiegel SMS – Sicher mit System

Erfüllt Ihre Firma bereits die Kriterien eines gut organisierten Betriebes? Dann ist die Einführung eines Arbeitsschutzmanagementsystems ein nächster Schritt.

SMS ist das Arbeitsschutzmanagementsystem der Berufsgenossenschaft Holz und Metall, das Arbeitssicherheit und Gesundheitsschutz im ganzen Betrieb zum festen Bestandteil der Organisation macht.

Das System führt zu reduzierten Gefährdungen, verbessertem betrieblichen Gesundheitsschutz und optimierten Betriebsabläufen.

Vorteile von SMS:

- weniger störende Ereignisse
- weniger unsichere Handlungen und Bedingungen
- weniger Ausfallzeiten durch gesündere Beschäftigte
- weniger Unfallkosten
- weniger Krankenkosten

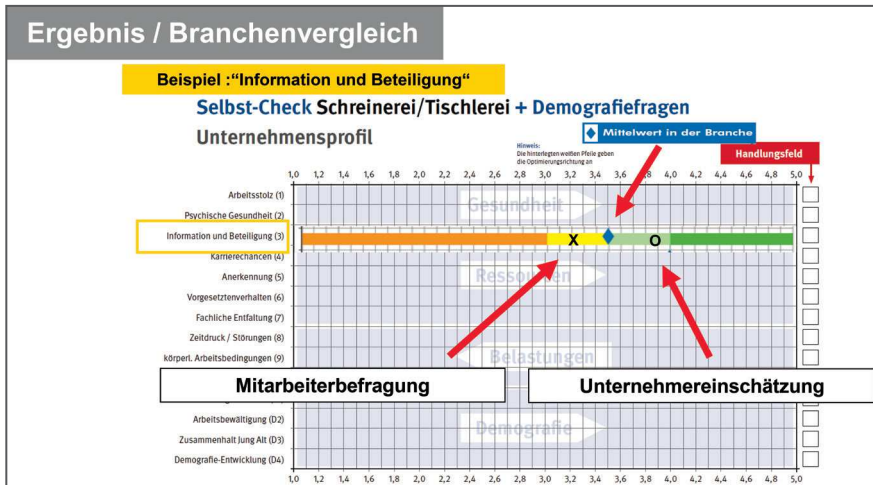
und eine Verbesserung

- der betrieblichen Abläufe
- der Qualität der Arbeitsergebnisse
- der Produktivität
- der Motivation der Beschäftigten
- des Betriebsklimas



Die Berufsgenossenschaft Holz und Metall verleiht das SMS-Gütesiegel an Unternehmen, welche das Arbeitsschutzmanagementsystem erfolgreich eingeführt haben.





Für Schreinereien/Tischlereien stellt die BGHM ein spezielles Präventionsangebot „**GiH-Gesund im Handwerk**“ zur Verfügung.

Dabei geht es um Gesundheit und Motivation aller Beschäftigten sowie um die demografische Entwicklung des Unternehmens.

Eine schriftliche Befragung von Unternehmer, Vorgesetzten und Beschäftigten führt zu einem „Selbst-Check“ und sensibilisiert im ersten Schritt alle Beteiligten im Unternehmen.

Darüber hinaus wird ein Unternehmensprofil mit branchentypischen Informationen über die individuellen Stärken und Potentiale des Betriebes ermittelt.

In einem weiteren Schritt erfolgt ein Vergleich des Betriebes zu Branchenkennzahlen. Anhand von „Ampelfarben“ erkennt der Unternehmer seinen derzeitigen Stand und kann eigenen Handlungsbedarf ableiten.

## 1.2 Beurteilung der Arbeitsbedingungen und Dokumentation

### Warum eine Gefährdungsbeurteilung?

Sichere Arbeitsplätze für diejenigen, die dort den größten Teil ihrer Tageszeit verbringen und ihre Arbeitskraft und Leistungsfähigkeit dem Unternehmen zur Verfügung stellen – das sind selbstverständliche Ziele der Arbeitgeber in Industrie und Handwerk und der Beschäftigten. Auch in der Vergangenheit waren Arbeitgeber wie Beschäftigte bedacht, Arbeitsplätze in Bezug auf Funktionalität, Sicherheit und Gesundheitsschutz zu durchleuchten und ständig zu verbessern. Doch der eine oder andere Aspekt wurde übersehen, und so konnte es dennoch gelegentlich zu Unfällen oder auch Erkrankungen kommen.

### Rechtliche Grundlagen

Grundlage für eine umfassende Gefährdungsbeurteilung bildet das 1996 in Kraft getretene Arbeitsschutzgesetz (ArbSchG) [3].

Ebenso fordern auch die Betriebssicherheitsverordnung (BetrSichV) [4], die Gefahrstoffverordnung (GefStoffV) [11] und die Lärm- und Vibrations-Arbeitsschutzverordnung (LärmVibrationsArbSchV) [12] die Beurteilung der

Arbeitsmittel und Arbeitsstoffe/Gefahrstoffe bzw. physikalischen Einwirkungen.

Die genannten Vorschriften sind die Basisvorschriften für alle Unternehmen für den Umgang mit Arbeitsmitteln und Arbeits- sowie Gefahrstoffen.

Das Arbeitsschutzgesetz (ArbSchG) ist das „Gesetz über die Durchführung von Maßnahmen des Arbeitsschutzes zur Verbesserung der Sicherheit und des Gesundheitsschutzes der Beschäftigten bei der Arbeit“.

Die *Betriebssicherheitsverordnung (BetrSichV)* ist die „Verordnung über Sicherheit und Gesundheitsschutz bei der Bereitstellung von Arbeitsmitteln und deren Benutzung bei der Arbeit, über Sicherheit beim Betrieb überwachungsbedürftiger Anlagen und über die Organisation des betrieblichen Arbeitsschutzes“.

Die *Gefahrstoffverordnung (GefStoffV)* ist die „Verordnung zum Schutz vor Gefahrstoffen“.

Die *Lärm- und Vibrations-Arbeitsschutzverordnung (LärmVibrationsArbSchV)* ist die „Verordnung zum Schutz der Beschäftigten vor Gefährdungen durch Lärm und Vibrationen“.

Die *Unfallverhütungsvorschrift „Grundsätze der Prävention“ – DGUV Vorschrift 1* – ist die Vorschrift der Berufsgenossenschaften [22].

## Überblick über die gesetzlichen Grundlagen zur Durchführung der Gefährdungsbeurteilung

### ArbSchG

§ 5 Beurteilung der Arbeitsbedingungen

§ 6 Dokumentation

### BetrSichV

§ 3 Gefährdungsbeurteilung

### GefStoffV

§ 7 Informationsermittlung und Gefährdungsbeurteilung

### LärmVibrations ArbSchV

§ 3 Gefährdungsbeurteilung

### DGUV Vorschrift 1

Unfallverhütungsvorschrift Grundsätze der Prävention

§ 3 Beurteilung der Arbeitsbedingungen, Dokumentation, Auskunftspflichten

Untersuchungen der Arbeitsschutzbehörden (Ämter für Arbeitssicherheit bzw. Gewerbeaufsichtsämter) und der Berufsgenossenschaften haben gezeigt, dass in einer Vielzahl von Betrieben die Dokumentation der Gefährdungsbeurteilung noch nicht vorliegt.

Die Umsetzung der Gefährdungsbeurteilung in den Betrieben einzufordern ist deshalb Teil der „Gemeinsamen Deutschen Arbeitsschutzstrategie“ (GDA) von Bund, Ländern und Versicherungsträgern (z. B. Berufsgenossenschaften).

## Rechtssicherheit schaffen

Eine durchgeführte und dokumentierte Gefährdungsbeurteilung ist ein Schritt zu mehr Rechtssicherheit für den Ernstfall. Häufigste Fragen nach einem Unfall sind:

- Wurde die Gefährdungsbeurteilung durchgeführt?
- Wurde der Beschäftigte über die Gefährdungen unterwiesen?

## Wer führt die Gefährdungsbeurteilung durch?

Arbeitsschutz ist Chefsache! Der Verantwortung daraus kann er sich nicht entledigen.

Das Arbeitsschutzgesetz (§5) verpflichtet deshalb ausdrücklich den Arbeitgeber, Gefährdungen in seinem Betrieb zu ermitteln und die erforderlichen Maßnahmen des Arbeitsschutzes festzulegen.

Die nachfolgende Checkliste soll dem Arbeitgeber dabei helfen seiner Verpflichtung zur Durchführung der Gefährdungsbeurteilung nachzukommen. Die Fachkraft für Arbeitssicherheit und der Betriebsarzt bieten dem Unternehmer eine qualifizierte Unterstützung an.

## Wann muss eine Gefährdungsbeurteilung durchgeführt werden?

- Zur Erstanalyse an bestehenden Arbeitsplätzen
- Bei Erweiterung, Umbau oder wesentlicher Nutzungsänderung von Einrichtungen
- Nach Arbeitsunfällen, Beinaheunfällen und arbeitsbedingten Erkrankungen. Aber auch zur laufenden Qualitätskontrolle, d. h. in regelmäßigen Abständen, empfohlen wird eine jährliche Aktualisierung

## Wie soll die Gefährdungsbeurteilung durchgeführt werden?

Die Vorschriften regeln nicht, wie der Unternehmer die Beurteilung vorzunehmen hat. Hier hat der Gesetzgeber bewusst einen breiten Spielraum gelassen. Die Berufsgenossenschaft Holz und Metall, die über entsprechende Zahlen und Analysen zur Arbeitsplatzsituation und zu den Gefährdungen verfügt, stellt dafür Checks für Sicherheit und Gesundheitsschutz zur Verfügung.

Mit dem Durcharbeiten dieser Checklisten und dem Umsetzen dessen, was als notwendige Maßnahme des Arbeitsschutzes erkannt wurde, helfen sich die Unternehmer selbst am Besten. Außerdem wird die Verpflichtung des Arbeitsschutzgesetzes, für Betriebe mit mehr als zehn Beschäftigten eine Dokumentation der Gefährdungsbeurteilung zu erstellen, gleich mit erfüllt.

Zur Durchführung der Gefährdungsbeurteilung steht der „Check für Sicherheit und Gesundheitsschutz in Schreinerien/Tischlereien“ der BGHM zur Verfügung.“



### 1.3 Sicherheitstechnische und arbeitsmedizinische Betreuung

Der Unternehmer hat nach § 2 von [21]\* Betriebsärzte und Fachkräfte für Arbeitssicherheit zur Wahrnehmung der nach § 3 und 6 von [5] bezeichneten Aufgaben schriftlich zu bestellen.

#### Arbeitsmedizinische Betreuung

Mit der fachkompetenten betriebsärztlichen Beratung sollen arbeitsbedingte Gesundheitsgefahren und Arbeitsunfälle (Berufskrankheiten) vermieden werden. Jeder Unternehmer weiß, dass der Ausfall von Beschäftigten wegen Krankheit oder Unfall teuer ist. Deshalb sollten Sicherheits- und Gesundheitsaspekte vorausschauend in den betrieblichen Ablauf eingebracht werden. Durch optimale menschengerechte Arbeitsplatzgestaltung können viele Faktoren, die das Betriebsergebnis beeinflussen, wie z. B. Störungen im Betriebsablauf, Termindruck, Qualitätsmängel, verminderte Leistung, Nichteinhaltung von Lieferterminen, erhöhte Beanspruchung der verbliebenen Arbeitnehmer vermieden werden. Dies wiederum führt zu erheblichen Kosteneinsparungen im Betrieb. Um eine fachkompetente sicherheitstechnische und arbeitsmedizinischen Betreuung der Beschäftigten sicherzustellen, ist die Betreuung möglich durch:

1. Interne im Betrieb angestellte Fachkräfte für Arbeitssicherheit und Betriebsärzte
2. Freiberuflich tätige Fachkräfte für Arbeitssicherheit und Betriebsärzte
3. Arbeitsmedizinische und sicherheitstechnische Dienste

Kombinationen dieser Betreuungsmöglichkeiten sind ebenfalls möglich. So kann z. B. ein Arbeitsmedizinischer Dienst für die betriebsärztliche Betreuung beauftragt werden und eine eigene Fachkraft für Arbeitssicherheit für die sicherheitstechnische Betreuung der Beschäftigten sorgen. Der Einsatz ist abhängig vom Bedarf, der bestimmt wird von den Gefährdungsmomenten im Betrieb. Diese werden in der Gefährdungsbeurteilung durch den Unternehmer festgestellt. Hilfestellung leistet die BGHM.

#### Sicherheitstechnische Betreuung

Nach dem Arbeitssicherheitsgesetz (ASiG) wird vom Unternehmer die schriftliche Bestellung einer Fachkraft für Arbeitssicherheit (Sifa) und eines Betriebsarztes gefordert. Das gilt für jedes Unternehmen ab 1 Beschäftigten.

In der DGUV Vorschrift 2 „Betriebsärzte und Fachkräfte für Arbeitssicherheit“ ist die Bestellung von Fachkräften für Arbeitssicherheit und Betriebsärzten geregelt. Dabei wird unterschieden zwischen Regelbetreuung und alternativer Betreuung (siehe nachfolgende Tabelle).

Unternehmensgröße	Regelbetreuung	Alternative Betreuung
Bis zu 10 Beschäftigte	Ja, Grundbetreuung, anlassbezogene Betreuung, Seite 50 ff.	Ja, entsprechend der UVT-Regelung, Seite 52 ff. <i>UVT = Unfallversicherungsträger</i>
Mehr als 10, bis zu 50 Beschäftigte	Ja, Grundbetreuung, Seite 24 ff und betriebs-spezifische Betreuung, Seite 34 ff.	Ja, entsprechend der UVT-Regelung, Seite 52 ff. <i>UVT = Unfallversicherungsträger</i>
Mehr als 50 Beschäftigte	Ja, Grundbetreuung, Seite 24 ff und betriebs-spezifische Betreuung, Seite 34 ff.	Nein.

Hinweis: Tabelle wurde weitestgehend aus „DGUV Vorschrift 2 – Betriebsärzte und Fachkräfte für Arbeitssicherheit – Hintergrundinformationen für die Beratungspraxis“ entnommen. Weiterführende Information siehe: [http://www.bghm.de/fileadmin/user\\_upload/Arbeitsschuetzer/Gesetze\\_Vorschriften/BG-Vorschriften/DGUV\\_V\\_2.pdf](http://www.bghm.de/fileadmin/user_upload/Arbeitsschuetzer/Gesetze_Vorschriften/BG-Vorschriften/DGUV_V_2.pdf)

#### Regelbetreuung

Alle Betriebe, die sich für die Regelbetreuung entscheiden, müssen eine Fachkraft für Arbeitssicherheit und einen Betriebsarzt bestellen und den erforderlichen Betreuungsaufwand festlegen. Dieser richtet sich nach der Gefährdung im Betrieb.

#### Alternative Betreuung

Für Betriebe bis 50 Beschäftigte wurde eine Wahlmöglichkeiten geschaffen. Hier kann der Unternehmer die sicherheitstechnische Betreuung weitgehend selbst übernehmen, mit Unterstützung des Betriebsarztes und externer Berater.

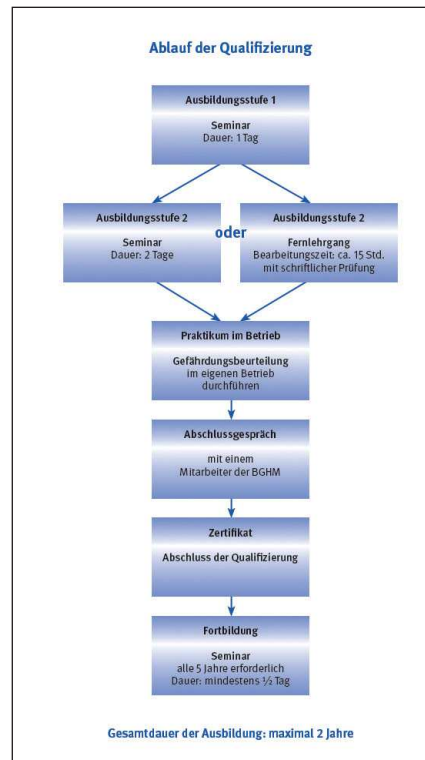
Dazu wird der Unternehmer zu Fragen der Arbeitssicherheit, des Gesundheitsschutzes und der Durchführung der Gefährdungsbeurteilung in einem Unternehmenseminar geschult, zur Durchführung der erforderlichen Maßnahmen motiviert und über die Inanspruchnahme der bedarfsorientierten Betreuung informiert.

[21]\* siehe Literatur- und Quellenverzeichnis, Seite 114/115

Entscheidet sich ein Unternehmer dafür, wird er persönlich in die arbeitsmedizinische und sicherheitstechnische Betreuung seines Betriebes eingebunden. Er ist Dreh- und Angelpunkt für Sicherheit und Gesundheitsschutz. Folgendes ist dafür erforderlich bzw. zu erledigen:

1. Aktive Teilnahme des Unternehmers an den Informations- und Motivationsmaßnahmen, diese bestehen aus:
  - Ausbildungsstufe 1**  
Seminar, Dauer 1 Tag
  - Ausbildungsstufe 2**  
Seminar, Dauer 2 Tage, oder Fernlehrgang mit schriftlicher Prüfung
2. Im Rahmen des betrieblichen Praktikums erstellt der Unternehmer die Gefährdungsbeurteilung für sein Unternehmen, dabei wird er auf Wunsch durch einen Mitarbeiter der BGHM beraten.
3. In einem Abschlussgespräch mit einem Mitarbeiter der BGHM wird die erfolgreiche Qualifizierung festgestellt und der Unternehmer erhält das Abschlusszertifikat für die Alternative Betreuung.
4. Der Unternehmer bildet sich regelmäßig fort.

Dieses „alternative“ Betreuungsmodell ist genau auf Handwerksbetriebe abgestimmt. Deshalb hat sich ein großer Teil der Handwerksunternehmen bereits dafür entschieden.



Wenn der Unternehmer schwierige Probleme nicht lösen kann, braucht er einen beratenden Ansprechpartner. Der steht ihm mit den Mitarbeitern der BGHM zur Verfügung. Ansprechpartner für alle Beratungen sind die Mitarbeiter der Präventionsdienste (kostenfreie Service-Hotline 0800 9990080-2).

Feste Vorgaben, wann im Betrieb eine Beratung notwendig ist, gibt es nicht. Einige Anlässe, bei denen Beratungsbedarf erforderlich sein könnte, sind:

- Praxistauglichkeit von Schutzkonzepten neuer und komplexer Anlagen
- Planung von Explosionsschutzmaßnahmen
- Anwendung neuer Produktionstechniken
- Messen der Luftgeschwindigkeiten neuer oder wesentlich geänderter Absauganlagen
- Neubau oder Umbau von Betriebsstätten,
- Verwendung neuer Arbeits- und Gefahrstoffe.

## Arbeitsmedizinische Betreuung

Die arbeitsmedizinische Betreuung erfolgt durch die Bestellung eines Betriebsarztes oder durch die Beauftragung eines arbeitsmedizinischen Dienstes. Durch kostengünstige Leistungen unterstützt die BGHM die Mitgliedsbetriebe z. B. durch Untersuchungen des Gehörs oder der Augen. Weitere Informationen erhalten Sie unter der kostenfreien Hotline-Nummer: 0800 999 0080-2. Fragen zum arbeitsmedizinischen Dienst beantworten die zuständigen Ansprechpartner der Abteilung Prävention (kostenfreie Telefonhotline: 0800 999 0080-2).

### 1.4 Sicherheitsbeauftragte

Zur Unterstützung des Unternehmers bei der Verhütung von Arbeitsunfällen und Berufskrankheiten hat der Unternehmer Sicherheitsbeauftragte zu bestellen (§ 20 von [22]\*).

Sie haben sich von dem Vorhandensein und der ordnungsgemäßen Benutzung der vorgeschriebenen Schutzeinrichtungen und persönlichen Schutzausrüstungen zu überzeugen und auf Unfall- und Gesundheitsgefahren für die Beschäftigten aufmerksam zu machen. Die Sicherheitsbeauftragten dürfen wegen der Erfüllung der ihnen übertragenen Aufgaben nicht benachteiligt werden.

In Unternehmen mit regelmäßig mehr als 20 Beschäftigten hat der Unternehmer unter Berücksichtigung der im Unternehmen für die Beschäftigten bestehenden Unfall- und Gesundheitsgefahren in der erforderlichen Anzahl Sicherheitsbeauftragte zu bestellen (§ 22 von [1]\*).

[1]\*, [22]\* siehe Literatur- und Quellenverzeichnis, Seite 114/115

## 1.5 Arbeitsschutzausschuss

Zur Beratung der Anliegen des Arbeits- und Gesundheitsschutzes und der Unfallverhütung haben Unternehmer von Betrieben mit mehr als 20 Beschäftigten einen Arbeitsschutzausschuss zu bilden (§ 11 in [5]\*).

Der Arbeitsschutzausschuss setzt sich zusammen aus:

- dem Unternehmer oder einem von ihm Beauftragten
- zwei vom Betriebsrat bestimmten Betriebsratsmitgliedern, sofern vorhanden
- Betriebsärzten
- Fachkräften für Arbeitssicherheit
- Sicherheitsbeauftragten

## 1.6 Beschäftigungsbeschränkungen

Für folgende Personen bestehen Beschäftigungsbeschränkungen in Schreinereien/Tischlereien.

Für werdende oder stillende Mütter können folgende Beschränkungen in Schreinereien/Tischlereien bestehen (§ 4 von [7]\*):

- regelmäßiges Heben von Lasten, Arbeiten mit Beizen, Lösemitteln, Leimen, Klebern und/oder Holzstäuben, sofern Art, Umfang und Dauer der Exposition zu einer relevanten Gefährdung i. S. d. Mutterschutzgesetzes bzw. der Verordnung für Mütter am Arbeitsplatz führen können
- Lärm mit einem Tages-Lärmexpositionspegel ( $L_{Ex,8h}$ ) > 80 dB (A)

Jugendliche bis zu einem Alter von 18 Jahren dürfen mit Arbeiten, die mit Unfallgefahren verbunden sind, von denen anzunehmen ist, dass Jugendliche sie wegen mangelnden sicherheitstechnischem Bewußtseins oder wegen mangelnder Erfahrung nicht erkennen oder nicht abwenden können, nicht be-

schäftigt werden (§ 22 von [6]\*).

Als besonders gefährliche Arbeiten gelten Tätigkeiten an Abrichthobelmaschinen, Säge- und Fräsmaschinen jeder Art, ausgenommen Dekupier- und Handstichsägemaschinen.

Sie dürfen ferner nicht beschäftigt werden:

- mit dem Beseitigen von Stauungen in Silos
- mit dem selbstständigen Steuern von Flurförderzeugen mit Fahrersitz oder Fahrerstand
- wenn sie gesundheitsschädigendem Lärm ausgesetzt sind, d.h. ihr persönlicher Beurteilungspegel 85 dB (A) übersteigt
- bei Überschreitung der Luftgrenzwerte von Lacken, Lösemitteln und Holzstaub (auch Erwachsene dürfen bei Überschreitung der Luftgrenzwerte nur mit persönlicher Schutzausrüstung arbeiten)

Dies gilt nicht für Jugendliche (ab 15 Jahren), soweit:

- die o.g. Arbeiten zum Erreichen des Ausbildungszieles erforderlich sind, d. h. soweit sie im Ausbildungsrahmenplan festgelegt sind, z. B. für Tischler/Schreiner im 1. Lehrjahr (ausgenommen Tischfräsmaschine) und Tätigkeit an der Tischfräsmaschine ab dem 2. Lehrjahr
- ihr Schutz durch die Aufsicht eines Fachkundigen gewährleistet ist

## 1.7 Unterweisungen

### Risiko

Unzureichendes Wissen über die einzelnen Arbeitsgänge oder Maschinen durch ungenügende oder nicht regelmäßig wiederholte Unterweisung ist mit erhöhtem Risiko verbunden. Die Unfallstatistik zeigt, dass Beschäftigte, die Arbeiten an einer Maschine erst seit kurzer Zeit ausführen, häufiger verunglücken. Die ersten Arbeitstage stellen das größte Risiko dar. Dies gilt insbesondere für Lehrlinge, die in der ersten Zeit nach Einführung in die Maschinenarbeit besonders häufig verunglücken.

**Beschäftigte sind daher über die Gefährdungen am Arbeitsplatz ausreichend zu unterweisen (§ 4 von [22]\*). Lehrgänge, z. B. über das sichere Arbeiten an Holzbearbeitungsmaschinen, ersetzen die Unterweisung am Arbeitsplatz nicht, da sie nicht auf individuelle Betriebsituationen eingehen und nicht regelmäßig wiederholt werden.**

Die Unterweisung ist vor Aufnahme einer Tätigkeit, bei Veränderungen im Aufgabenbereich, bei der Einführung neuer Arbeitsmittel oder einer neuen Technologie und danach in regelmäßigen Abständen, mindestens einmal jährlich, durchzuführen. Angelernte Arbeitnehmer, Leiharbeiter und Jugendliche sind besonders intensiv zu unterweisen.

**Über die übliche Unterweisung hinaus müssen Beschäftigte, die in besonders gefährlichen Arbeitsbereichen tätig werden, über die besondere Gefährlichkeit dieser speziellen Arbeitsplätze unterwiesen und über die zu treffenden Schutzmaßnahmen unterrichtet sein.**

[5]\*, [6]\*, [7]\*, [22]\* siehe Literatur- und Quellenverzeichnis, Seite 114/115

Besonders gefährliche Arbeitsbereiche bestehen

- beim Arbeiten auf Leitern,
- beim Führen von Flurförderzeugen,
- in Silos,
- an Abrichthobelmaschinen,
- an Tischfräsmaschinen für Einzel- fertigungen, die häufig umgerüstet werden müssen, sowie
- dort, wo sich aus der sicherheits- technischen oder betriebsärztlichen Betreuung oder aus den Ergebnissen von Vorsorgeuntersuchungen Hin- weise auf weitere besondere unfall- oder arbeitsbedingte Gesundheits- gefahren ergeben.

Für verschiedene Arbeitsbereiche/ Tätigkeiten hat die BG Unterweisungshilfen erstellt (siehe Anhang 2):

- Leitern
  - Flurförderzeuge
  - Silos
  - Abrichthobelmaschinen
  - Tischfräsmaschinen
- usw.

Die Unterweisungshilfen stehen als Download zur Verfügung: <http://www.bghm.de/arbeitschuetzer/praxishilfen/unterweisungshilfen/>

**Bei Beschäftigten, die nicht ausreichend Deutsch sprechen, muss sichergestellt werden, dass die Unterweisungen verstanden werden, z. B. durch Verwenden von Piktogrammen auf Schildern oder Übersetzen von Anweisungen.**

**Folgende Reihenfolge soll bei der Durchführung von Unterweisungen beachtet werden:**

- Erklären der Arbeitsgänge mit Unterweisungshilfen (z. B. die bebilderten Unterweisungsvorschläge des Anhanges 2, auch für Gefahrstoffe)
- Vormachen der Arbeitsgänge
- Nachmachen lassen
- Kontrollieren

## 1.8 Lärm

### Risiko

Die Lärmschwerhörigkeit ist eine der häufigsten Berufskrankheiten bei Schreibern/Tischlern.

Das Risiko, an Lärmschwerhörigkeit zu erkranken, ist in Gefährdungsstufe II als erheblich eingestuft.

### Ermittlung

Die Tages-Lärmexpositionspegel  $L_{EX, 8h}$  sind zu ermitteln und zu dokumentieren. Es ist zu unterscheiden:

- $80 \text{ dB (A)} \leq L_{EX, 8h} < 85 \text{ dB (A)}$
- $85 \text{ dB (A)} \leq L_{EX, 8h}$

### Kennzeichnung, Informationspflicht

Bereiche mit einem Tages-Lärmexpositionspegel  $L_{EX, 8h} \geq 85 \text{ dB(A)}$  sind zu ermitteln und zu kennzeichnen. Es ist sicherzustellen, dass dort Gehörschutz getragen wird. Wird festgestellt, dass der Tages-Lärmexpositionspegel kleiner als  $85 \text{ dB(A)}$  aber gleich bzw. größer als  $80 \text{ dB(A)}$  ist, sind die dort Beschäftigten über die Gefahren des Lärms zu unterweisen. Geeigneter Gehörschutz ist bereitzustellen



### Maßnahmen zur Vorsorge

#### • Arbeitsmedizinische Vorsorge

Beschäftigte in Schreinereien/Tischlereien, die in Bereichen arbeiten, in denen ein Tages-Lärmexpositionspegel  $L_{EX, 8h} \geq 80 \text{ dB(A)}$  festgestellt wurde, ist eine arbeitsmedizinische Gehöruntersuchung anzubieten.

In den Bereichen, wo ein Pegel  $L_{EX, 8h} \geq 85 \text{ dB(A)}$  ermittelt wurde, ist für die dort tätigen Beschäftigten eine regelmäßige arbeitsmedizinische Gehöruntersuchung zu veranlassen.


#### • Technische Maßnahmen

Von einem Tages-Lärmexpositionspegel  $L_{EX, 8h} \geq 85 \text{ dB(A)}$  an ist ein Lärmreduzierungsprogramm aufzustellen und durchzuführen.

### Lärmreduzierungsmaßnahmen

- Bei der Neuplanung von Betriebsstätten:
  - Vorsehen von Schallschluckdecken/-wänden
  - Trennung von Bank- und Maschinenraum
- Bei Neukauf von Maschinen:
  - Beschaffung lärmarmer Maschinen (bei geprüften Holzbearbeitungsmaschinen wird sichergestellt, dass die Maßnahmen zur Lärmreduzierung nach dem Stand der Technik ausgeführt sind, z. B. durch Lärmkapselung). Geprüfte Holzbearbeitungsmaschinen siehe: [http://www.dguv.de/dguv-test/\\_Zertifikatsrecherche/\\_Zertifikatsrecherche-im-Bereich-Holzbe-und-verarbeitung/index.jsp](http://www.dguv.de/dguv-test/_Zertifikatsrecherche/_Zertifikatsrecherche-im-Bereich-Holzbe-und-verarbeitung/index.jsp)

Prüfen im Betrieb

Fragen zum Sicherheits- und Gesundheitsschutz	Handlungsbedarf in			kein Handlungsbedarf	zu erledigen durch	unter Einbeziehung von	zu erledigen bis	Zeitaufwand [h] für		Lösungsvorschläge/ Bemerkungen	Erledigung und Wirksamkeitskontrolle durch/am
	Technik	Organisation	Verhalten					Fachkraft für Arbeitssicherheit	Betriebsarzt		
<b>Lärm</b>											
1. Sind die Lärmbereiche im Betrieb gekennzeichnet? Dies betrifft stets den Maschinenraum und darüber hinaus den Arbeitsbereich von: <ul style="list-style-type: none"> <li>• Tisch- und Formatkreissägen</li> <li>• Abrichthobelmaschinen</li> <li>• Tischfräsmaschinen</li> <li>• Vierseitenhobelmaschinen</li> <li>• Vielblattsägen</li> <li>• Pendelsägen</li> </ul>	<input checked="" type="radio"/>	<input type="radio"/>	<input checked="" type="radio"/>	<input type="radio"/>							
2. Werden in diesen Bereichen Gehörschutzmittel benutzt?	<input checked="" type="radio"/>	<input type="radio"/>	<input checked="" type="radio"/>	<input type="radio"/>							
3. Werden Spezialisten der BGHM in den Fällen eingeschaltet, wo Hinweise des Betriebsarztes auf Gehörschädigungen vorliegen?	<input checked="" type="radio"/>	<input type="radio"/>	<input checked="" type="radio"/>	<input type="radio"/>							





### 1.9 Persönliche Schutzausrüstungen

Den Beschäftigten müssen persönliche Schutzausrüstungen in ausreichender Anzahl zur persönlichen Verwendung für die Tätigkeit am Arbeitsplatz zur Verfügung gestellt werden. Für die bereitgestellten persönlichen Schutzausrüstungen müssen – mit Ausnahme von Hautschutzmitteln – EG-Konformitätserklärungen vorliegen. In Schreinereien/Tischlereien sind folgende persönliche Schutzausrüstungen notwendig (§29 von [22]\*):

- **Sicherheitsschuhe, mindestens Klasse S1 (mit Stahlkappen nach [40]\*).** Auf Baustellen sind Sicherheitsschuhe Klasse S3 (zusätzlich mit durchtrittssicherer Sohle) erforderlich, da sonst mit Fußverletzungen durch Hineintreten in spitze und scharfe Gegenstände zu rechnen ist (siehe auch Kapitel 10 „Arbeiten auf Baustellen“).
- **Gehörschutz bei Aufenthalt in Lärm-bereichen (siehe 1.8 „Lärm“).**
- **Atemschutz beim Umgang mit Gefahrstoffen, sofern der Luftgrenzwert überschritten wird oder mit erhöhter Exposition zu rechnen ist.** Der Atemschutz muss auf den Gefahrstoff bzw. das Arbeitsverfahren abgestimmt sein, z. B.

- Atemschutzmasken mit Partikelfilter P2 oder partikelfiltrierende Halbmasken FFP 2 nach [44]\* oder Atemschutzhauben nach [43]\* bei Stäuben.
- Werden überwiegend Schleifarbeiten durchgeführt, sollten partikelfiltrierende Halbmasken nach [44]\* oder Atemschutzmasken mit Partikelfilter P2 nach [42]\* verwendet werden.
- Beim Einfahren in nicht entleerte Silos Vollmaske mit Partikelfilter P2NR.
- Atemschutzmasken mit Kombinationsfilter FFA2P2NR nach [41]\* beim Spritzlackieren.

- **Augenschutz beim**
  - Umgang mit ätzenden Arbeitsstoffen, z. B. Säuren, Laugen, Bleichmitteln, Abbeizern,
  - Schleifen von Metallwerkstücken,
  - Bearbeiten von Aluminium oder zum Splintern neigenden Kunststoffen,
  - Einsteigen und Befahren von Silos (nur Korbrille mit Befestigungsband) nach [45]\*.
- **Hautschutz beim Umgang mit bestimmten Gefahrstoffen** (siehe „Hautschutzplan“, Anhang 2, Seite 165)
- **Schutzhelm bei bestimmten Tätigkeiten auf Baustellen.**
- **Lederschürzen mit Splitterschutz bei Arbeiten an Mehrblattsägemaschinen.**

Die notwendigen persönlichen Schutzausrüstungen muss der Unternehmer bereitstellen.



[22]\*, [40]\*, [41]\*, [42]\*, [43]\*, [44]\*, [45]\* siehe Literatur- und Quellenverzeichnis, Seite 114/115

## 1.10 Hygienische Maßnahmen

In den Arbeitsräumen

- möglichst nicht essen und keinesfalls rauchen
- keine Nahrungsmittel aufbewahren
- verschmutzte Haut mit speziellem, möglichst mildem Hautreinigungsmittel oder Seife waschen. Als Arbeitsstoffe eingesetzte Lösemittel dürfen zur Hautreinigung auf keinen Fall verwendet werden. Nach der Reinigung der Haut unbedingt Hautpflegemittel auftragen (siehe „Hautschutzplan“, Anhang 2, Seite 165).

## 1.11 Beschaffen von Arbeitsmitteln

Bei der Beschaffung von Arbeitsmitteln, Ausrüstungsgegenständen oder Arbeitsstoffen hat der Unternehmer sicherzustellen, dass diese den einschlägigen Arbeitsschutzvorschriften entsprechen. Solche Anforderungen ergeben sich insbesondere aus dem Produktsicherheitsgesetz [8]\*, der Gefahrstoffverordnung [11]\* sowie der Betriebssicherheitsverordnung [4]\*. In den Vertrag ist auch aufzunehmen, dass die zu liefernden Produkte diesen Arbeitsschutzanforderungen entsprechen müssen.

Es empfiehlt sich, vor Auftragserteilung mit dem zuständigen Unfallversicherungsträger sowie mit der Arbeitsschutzbehörde die maßgeblichen Anforderungen abzuklären.

### 1.11.1 Beschaffen von Maschinen

Beim Beschaffen einer Maschine ab Baujahr 1995 ist darauf zu achten,

- dass die Maschine mit dem CE-Zeichen gekennzeichnet ist und
- die EG-Konformitätserklärung sowie die Betriebsanleitung mitgeliefert werden [8]\*, [10]\*.

Mit der Konformitätserklärung und dem Anbringen des CE-Zeichens an der Maschine bestätigt der Hersteller, dass die Maschine den Anforderungen des Anhangs I der EG-Maschinenrichtlinie entspricht.

Dieses Bescheinigungsverfahren ist nach der EG-Maschinenrichtlinie zwingend erforderlich. Um eine ordnungsgemäße Lieferung sicherzustellen, sollte dies bereits bei der Bestellung schriftlich mit dem Hersteller oder dessen Bevollmächtigten (Verkäufer) vereinbart werden.

Bei der Beschaffung von Anlagen größeren Umfangs stellt sich die Frage hinsichtlich des Ausstellens der Konformitätserklärung in vielen Fällen unübersichtlicher dar. Fragen zur CE-Kennzeichnung oder Konformitätserklärung beantworten die Mitarbeiter der Präventionsdienste der BGHM (kostenfreie Service-Hotline: 0800 999 0080-2).

### Vorhandene und Gebrauchtmaschinen vor Baujahr 1995

müssen mindestens dem Anhang 1 der Betriebssicherheitsverordnung entsprechen. Dies ist in der Regel der Fall, wenn die Forderungen der zuletzt gültigen Unfallverhütungsvorschrift VBG 7j „Maschinen und Anlagen zur Be- und Verarbeitung von Holz und ähnlichen Werkstoffen“ eingehalten werden [20]\*. Wenn Maschinen wesentlich verändert wurden oder aus einem Nicht-EWR (Europäischer Wirtschaftsraum)-Land eingeführt wurden, müssen sie der Maschinenverordnung (9. ProdSV) entsprechen.

### GS-/BG-PRÜFZERT-Zeichen

Anders als beim Bescheinigungsverfahren wird das GS-Zeichen auf Antrag eines Herstellers im Rahmen einer freiwilligen Prüfung vergeben. Es ist also beim Kauf einer neuen Maschine nicht zwingend erforderlich und ersetzt auch nicht das CE-Zeichen. Jedoch darf der Maschinenkäufer beim Vorhandensein

eines GS-Zeichens davon ausgehen, dass dieses Produkt als sicher angesehen werden kann.

Das Gleiche trifft auch für das BG-PRÜFZERT-Zeichen zu, das z. B. Werkzeuge, Schutzvorrichtungen als sicherheitstechnisch geprüft kenntlich macht bzw. an Absauggeräten oder Maschinen auf die bestandene Prüfung der Holzstaubemission hinweist.

### Sonstige Empfehlungen beim Beschaffen von Maschinen

- Bei der Beschaffung transportabler Maschinen, z. B. für Arbeiten auf Bau- und Montagestellen, sollte darauf geachtet werden, dass
  - geeignete Transporthilfen, z. B. Griffe und
  - Zusatzeinrichtungen für eine ergonomische Arbeitshöhe, z. B. Tische oder schnellmontierbare Füße für Kreissägen, vorhanden sind.
- Leisere Maschinen sollten beim Kauf bevorzugt werden. Die erreichbare Lärmemission wird für die einzelnen Maschinen im Abschnitt 4 angegeben. Es handelt sich dabei um Emissionswerte, die unter festgelegten Arbeitsbedingungen ermittelt werden. Im Betrieb können sich je nach Arbeitsgang und Beschaffenheit von Wänden und Decken höhere Werte ergeben.

### Sicherheitstechnische Abnahme von verketteten Anlagen

Schutzkonzepte verketteter Anlagen sollten vor Inbetriebnahme auf offensichtliche Mängel hin überprüft werden. Solche Anfragen sind an die Mitarbeiter der Präventionsdienste zu richten (kostenfreie Service-Hotline: 0800 999 0080-2).

[4]\*, [8]\*, [10]\*, [11]\*, [20]\* siehe Literatur- und Quellenverzeichnis, Seite 114/115

### 1.11.2 Beschaffen von Fräswerkzeugen für die Holzbearbeitung

#### 1.11.2.1 Werkzeuge für Handvorschub (z. B. für Tischfräsmaschinen)

Beim Beschaffen von neuen Holzbearbeitungsmaschinen-Werkzeugen für Handvorschub und für Arbeiten mit dem Vorschubapparat ist darauf zu achten, dass sie wie folgt gekennzeichnet sind: Name oder Zeichen des Herstellers, Baujahr und „MAN“. Ferner muss der zulässige Drehzahlbereich (z. B. n 6000–9000) oder die Höchstdrehzahl angegeben sein. Geprüfte Werkzeuge können zusätzlich das „BG-TEST“- oder „BG-PRÜFZERT“-Zeichen tragen.

Für gebrauchte Werkzeuge sind baujahrabhängige Einzelheiten in den Tabellen 1 und 2 des Anhangs 3 zusammengestellt.

#### 1.11.2.2 Werkzeuge für mechanischen Vorschub (z. B. für Automaten)

Neue Werkzeuge für mechanischen Vorschub müssen mit dem Namen oder Zeichen des Herstellers, dem Baujahr und mit „MEC“ gekennzeichnet sein. Ferner muss die zulässige Höchstdrehzahl (z. B. n max. 6000) angegeben sein. Geprüfte Werkzeuge können zusätzlich das „BG-PRÜFZERT“-Zeichen tragen. Gebrauchte Werkzeuge können auch mit „MECH. VORSCHUB“ gekennzeichnet sein.

#### 1.11.2.3 Überprüfung im Betrieb vorhandener Werkzeuge

Im Betrieb vorhandene Werkzeuge sollten zunächst anhand der Kennzeichnung auf ihre Eignung geprüft werden (siehe Tabellen). Werkzeuge mit dem BG-FORM-Zeichen dürfen auf Tischfräsmaschinen nicht mehr verwendet werden und sind mit „MECH. VORSCHUB“ oder „MEC“ zu kennzeichnen. Ist keine Kennzeichnung vorhanden, sollte Folgendes geprüft werden:

- Vorhandensein einer formschlüssigen Messerbefestigung
- Eignung für Handvorschub durch Prüfung der Spandickenbegrenzung und Spanlücke des Fräswerkzeugs mittels Prüfschablone (siehe Anhang, letzte Seite)

Bezüglich des Betriebs wird auf 4.1.2 und auf das Unterweisungsblatt „Sicheres Arbeiten mit Fräswerkzeugen für die Holzbearbeitung“ verwiesen (s. Anhang 2, Seite 138).

### 1.12 Prüfpflichtige Einrichtungen und Anlagen in Tischlereien/Schreinereien

Folgende Anlagen, die häufig in Tischlereien/Schreinereien betrieben werden, müssen regelmäßig von befähigten Personen geprüft werden:

Anlage/ Betriebsmittel	Prüffrist (Empfehlung)	Prüffrist ein- gehalten		Erledigungs- vermerk	nächste Prüfung
		ja	nein		
Elektrische Anlagen und Betriebsmittel	alle 4 Jahre				
Handmaschinen	1/2 jährlich				
Kraftbetriebene Fenster, Türen, Tore	jährlich				
Feuerlöscher	alle 2 Jahre				
Flurförderfahrzeuge	jährlich				
Hebebühnen	jährlich				
Krane	jährlich				
Lastaufnahmeeinrichtungen im Hebezeugbetrieb	jährlich				
Winden, Hub- und Zuggeräte	jährlich				
Druckbehälter	je nach Größe und Druck				
Anlagen im explosionsgefährdeten Bereich	alle 3 Jahre				



## 2. Bildschirmarbeitsplätze

### Risiko

Gefährdungsstufe III. Es besteht ein geringes Risiko, das sich auf Halswirbelsäulenbeschwerden und Erkrankung der Augen bezieht.

Siehe §§ 2 und 3 von [2]\*

Im Handwerk sind Bildschirmarbeitsplätze meist nicht ständig besetzt. Um Halswirbelsäulenbeschwerden und die Erkrankung der Augen zu vermeiden, sind bei der Einrichtung von Bildschirmarbeitsplätzen die im folgenden „Fragebogen zur Beurteilung der Arbeitsbedingungen an Bildschirmarbeitsplätzen“ genannten Gesichtspunkte zu beachten.

---

[2]\* siehe Literatur- und Quellenverzeichnis, Seite 114/115

# Fragebogen zur Beurteilung der Arbeitsbedingungen an Bildschirmarbeitsplätzen

Die Beurteilung der Arbeitsbedingungen bei Bildschirmarbeitsplätzen ist ein Teil der Aufgabe der Arbeitgeber. Diese Aufgabe ergibt sich aus der Richtlinie 89/391/EWG, bzw. dem Arbeitsschutzgesetz und der Bildschirmarbeitsverordnung.

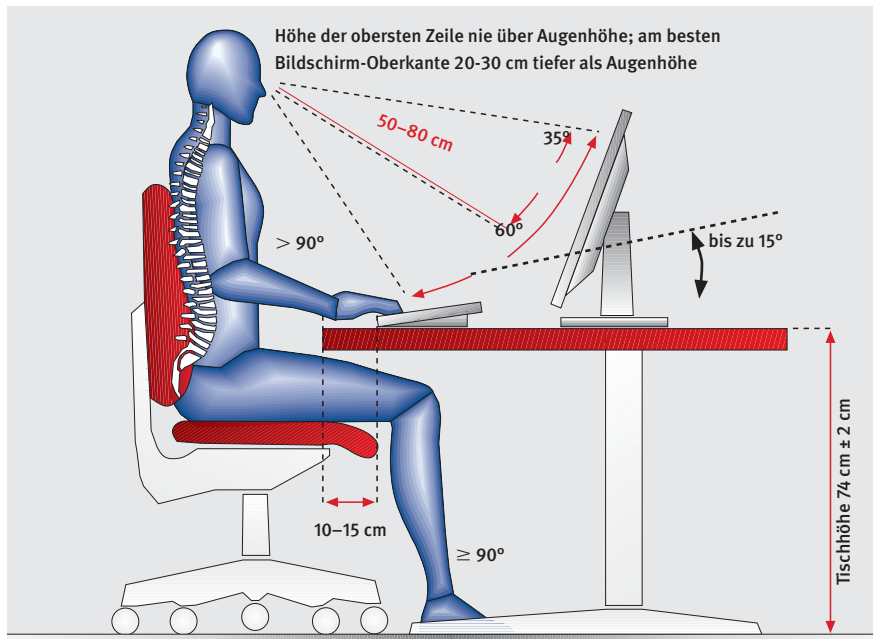
Die Folgen von ungünstigen Arbeitsbedingungen an Bildschirmgeräten können Erkrankungen der Muskeln, des Skeletts und der Augen, Konzentrationsstörungen sowie Stresssituationen sein.

Gesunde Arbeitsbedingungen sind ein wichtiges Element für die Leistungsfähigkeit und die Wirtschaftlichkeit eines Betriebes. Der vorliegende Fragebogen soll dabei helfen, diese Aufgaben effektiv und sinnvoll wahrzunehmen. Er umfasst nur die wichtigsten Fragen.

Im Einzelfall und bei der Beantwortung der Fragen mit „nein“ können eingehendere Untersuchungen notwendig sein.

Der Fragebogen ist für jeden Bildschirmarbeitsplatz auszufüllen und stellt so einen Nachweis der Erfüllung der Dokumentationspflicht dar.

Mehr zum Thema Bildschirmarbeitsplätze siehe BGI 742 und BGI 650.



Arbeitsplatz:  
\_\_\_\_\_

\_\_\_\_\_

Mitarbeiter:  
\_\_\_\_\_

\_\_\_\_\_

Prüfer:  
\_\_\_\_\_

Datum:  
\_\_\_\_\_

Mängel zu erledigen bis:  
\_\_\_\_\_

**Bildschirm:**

Sind die Buchstaben gut lesbar?

*Hinweis: Bei einem Sehabstand von 70 cm Buchstaben mindestens 4,5 mm hoch; bei kleinerem Sehabstand (z. B. 50 cm oder weniger) mindestens 3,2 mm. Die Buchstaben müssen scharf und deutlich sein.*

ja nein

Wird eine Positiv-Darstellung verwendet?

*Hinweis: Dunkle Zeichen auf hellem Hintergrund.*

ja nein

Liegt die oberste Bildschirmzeile unterhalb der Augenhöhe (am besten 20-30 cm)?

ja nein

Ist der Bildschirm frei und leicht dreh- und neigbar?

ja nein

**Tastatur:**

Ist die Tastatur vom Bildschirm getrennt?

ja nein

Ist die Tastatur nicht zu hoch?

- Buchstabenreihe A-Ä maximal 3 cm



ja nein

Ist vor der Tastatur eine freie Tischfläche von 5-10 cm?

ja nein

Hat die Tastatur eine matte und helle Gehäuseoberfläche? Ist sie nicht schwarz?

ja nein

**Arbeitsstisch/Arbeitsstuhl:**

Ist ausreichend Tischfläche vorhanden?

Ist die Höhe ausreichend?

*Hinweis: Bei nicht höhenverstellbaren Tischen 74 ± 2 cm; bei höhenverstellbaren Tischen mindestens 68-76 cm.*

ja nein

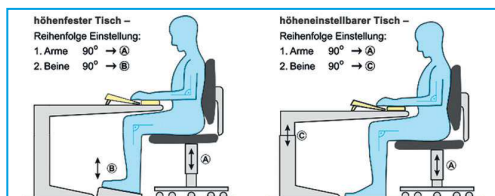
 

Oberfläche der Arbeitsfläche hell und matt bzw. seidenmatt?

ja nein

Ist der Stuhl richtig eingestellt?



- Winkel zwischen Ober- und Unterarm  $\geq 90^\circ$ , wenn bei waagrechttem Unterarm die Hände auf der Tastatur aufliegen
- Winkel zwischen Ober- und Unterschenkel  $\geq 90^\circ$
- Ist der Fußboden erreichbar und liegen die Füße voll auf (eventuell Fußstütze verwenden)

ja nein

Ist die Sitzfläche nicht zu kurz, aber auch nicht länger als die Oberschenkel des Beschäftigten?

*Hinweis: Schon bei mittelgroßen Personen ist sie oft zu kurz.*

ja nein

Reicht die Rückenlehne mindestens bis zur Unterkante der Schulterblätter und ermöglicht die Rückenlehne eine Unterstützung im Lendenbereich?

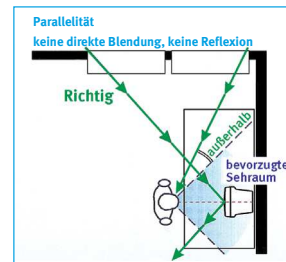
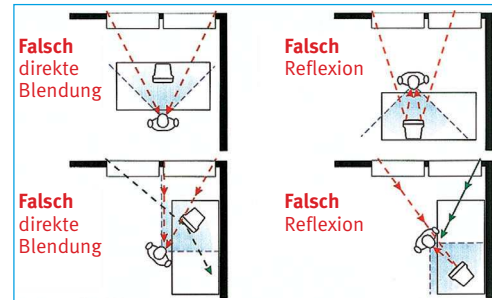
ja nein

**Anordnung im Raum/keine Blendung:**

Ist die Blickrichtung parallel zur Fensterfront und den Leuchtbändern (keine Blendungen)?

ja nein

ja nein

Ist an den Fenstern Blendschutz vorhanden?

**Software:**

Ist die Software für die Arbeitsaufgabe geeignet?

Kann mit der Software problemlos gearbeitet werden? z. B.:

- keine Abstürze
- keine schwerwiegenden Folgen durch falsche Eingaben bzw. kleine Fehler

ja nein

ja nein

**Arbeitsablauf/Organisation:**

Besteht die Möglichkeit, die Bildschirmarbeit durch Tätigkeitswechsel (z. B. Aktenablage) oder Kurzpausen zu unterbrechen?

ja nein

Sind die Beschäftigten für die Arbeit an Bildschirmgeräten eingewiesen?

ja nein

Sind die Beschäftigten über mögliche Gesundheitsgefahren informiert?

ja nein

Wurde eine Erst- oder Nachuntersuchung angeboten?

ja nein

### 3. Holzstaub

#### Risiko

Gefährdungsstufe insgesamt II.

1. Es besteht ein erhebliches (II) Erkrankungsrisiko, bei langjähriger Inhalation von Eichen- und/oder Buchenholzstaub und bestimmten Zusatzstoffen, wie z. B. Chromaten, Holzschutzmittelwirkstoffen, Nasenschleimhautkrebs zu entwickeln.
2. Es besteht ferner das Risiko bevorzugt bei der Inhalation, aber auch beim Hautkontakt, chronische oder obstruktive Atemwegs- oder Hauterkrankungen zu entwickeln. Dieses Risiko ist aber – je nach Holzart – sehr unterschiedlich.

Holzart	Risiko (Haut)	Risiko (Atemwege)
Abachi, Mahagoni (außer Meranti), Teak	gering (III)	hoch (I)*
Esche, Ahorn	gering (III)	erheblich (II)
Eiche, Kiefer	gering (III)	gering (III)

\* Das Abachi-Allergen ist mittlerweile identifiziert. Sofern bei der Bearbeitung von tropischen Hölzern Atemwegsprobleme auftreten, bitte umgehend die BGHM und den Betriebsarzt informieren.





#### Staubgeminderte Bereiche in Schreinereien/Tischlereien

1. Im Arbeitsbereich von stationären spanabhebenden Holzbearbeitungsmaschinen, die dem hier geschilderten Stand der Technik entsprechen, ist in Schreinereien/Tischlereien der Stand der Technik eingehalten, sofern sie an eine wirksame Absaugung angeschlossen werden und auch sonst auf Staubvermeidung geachtet wird. Sie gelten als staubgemindert [14]\*. Das Erkrankungsrisiko ist dann minimiert; Vorsorgeuntersuchungen sind in diesem Fall nicht zwingend erforderlich.
2. An Hand- und Montagearbeitsplätzen kann auch bei Berücksichtigung des Standes der Technik in größeren Schreinereien/Tischlereien (mehr als 5 Beschäftigte) eine erhöhte Exposition möglich sein [75]\*. Vorsorgeuntersuchungen sind dann nach der Gefahrstoffverordnung erforderlich.

Weitere Maßnahmen zum Vermeiden von Gesundheitsgefahren beim Umgang mit Holzstäuben sind in [23]\* beschrieben. Maßnahmen zum Vermeiden von Hauterkrankungen siehe „Hautschutzplan“, Anhang 2, Seite 165.

[14]\*, [23]\*, [75]\* siehe Literatur- und Quellenverzeichnis, Seite 114/115

Prüfen im Betrieb

Fragen zum Sicherheits- und Gesundheitsschutz	Handlungsbedarf in			kein Handlungsbedarf	zu erledigen durch	unter Einbeziehung von	zu erledigen bis	Zeitaufwand [h] für		Lösungsvorschläge/ Bemerkungen	Erledigung und Wirksamkeitskontrolle durch/am
	Technik	Organisation	Verhalten					Fachkraft für Arbeitssicherheit	Betriebsarzt		
<b>Holzstaub</b>											
1. Sind alle staubintensiven Maschinen an die Absaugung angeschlossen (als weniger staubintensiv können <ul style="list-style-type: none"> <li>• Kettenstemmmaschinen</li> <li>• Bohrmaschinen</li> <li>• Bandsägemaschinen</li> </ul> mit täglichen Laufzeiten unter 1,0 Stunden angesehen werden)?	<input checked="" type="radio"/>	<input type="radio"/>	<input checked="" type="radio"/>	<input type="radio"/>							
2. Sind eventuell vorhandene mobile Entstauber (keine Industriestaubsauger) mit dem Prüfzeichen H2 bzw. H3 gekennzeichnet?	<input checked="" type="radio"/>	<input type="radio"/>	<input checked="" type="radio"/>	<input type="radio"/>							
3. Werden Handmaschinen, wie <ul style="list-style-type: none"> <li>• Handoberfräse</li> <li>• Exzenterschleifmaschine</li> <li>• Handkreissäge usw.</li> </ul> abgesaugt?	<input checked="" type="radio"/>	<input type="radio"/>	<input checked="" type="radio"/>	<input type="radio"/>							
4. Werden Handschleifarbeiten an abgesaugten Tischen durchgeführt?	<input checked="" type="radio"/>	<input type="radio"/>	<input checked="" type="radio"/>	<input type="radio"/>							
5. Ist die Wirksamkeit der Absauganlage geprüft – z. B. durch Spezialisten der BGHM (kostenfreie Service-Hotline 0800 999 0080-2)?	<input checked="" type="radio"/>	<input type="radio"/>	<input checked="" type="radio"/>	<input type="radio"/>							
6. Werden Partikelfilter oder filtrierende Halbmasken der Schutzart „P2 NR“ zur Verfügung gestellt?	<input checked="" type="radio"/>	<input type="radio"/>	<input checked="" type="radio"/>	<input type="radio"/>							
7. Werden Experten der BGHM in den Fällen eingeschaltet, wo Hinweise des Betriebsarztes auf allergische Reaktionen oder anderweitige Schädigungen durch Holzstaub vorliegen?	<input checked="" type="radio"/>	<input type="radio"/>	<input checked="" type="radio"/>	<input type="radio"/>							

# 4. Holzbearbeitungsmaschinen

## 4.1 Standard-Holzbearbeitungsmaschinen

Bei den unter 4.1 angegebenen Lärmwerten handelt es sich um Emissionswerte, die unter festgelegten Arbeitsbedingungen ermittelt wurden. Im Betrieb können sich, je nach Arbeitsgang und Beschaffenheit von Wänden und Decken, höhere Werte ergeben.

### 4.1.1 Abrichthobelmaschinen

#### Risiko

Gefährdungsstufe I. Es besteht hohes Verletzungsrisiko an der Messerwelle, da das Werkstück mit der Hand unmittelbar über die Messerwelle geschoben wird. Besonders risikoreich ist das Abrichten langer schmaler ( $\leq 60$  mm) Werkstücke.

#### Alternativausstattung für Baujahre bis 1994

Baujahrabhängige Einzelheiten sind in der Tabelle 3 des Anhangs 3, Seite 168 zusammengestellt.

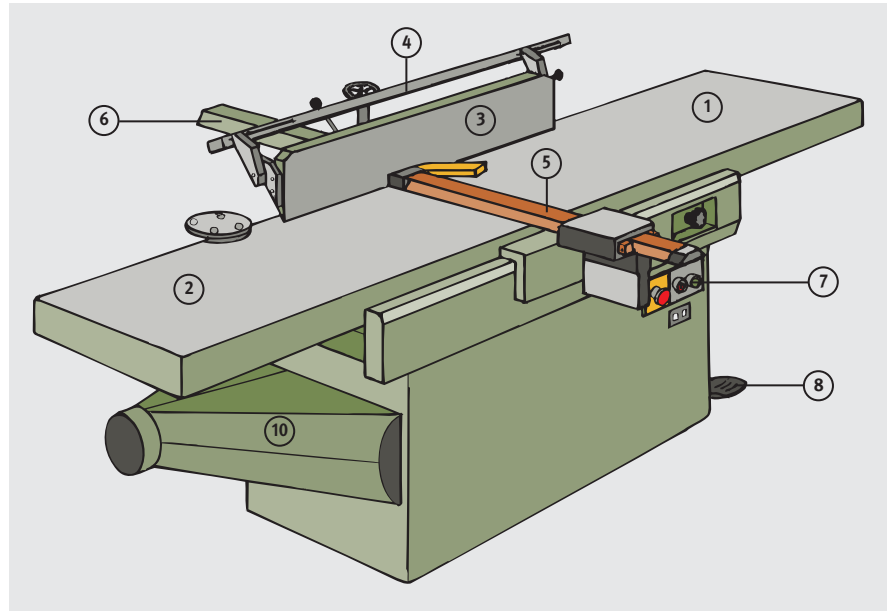
#### Betrieb

Siehe Unterweisungsblatt „Sicheres Arbeiten an Abrichthobelmaschinen“ (Anhang 2).

#### Stand der Absaugtechnik

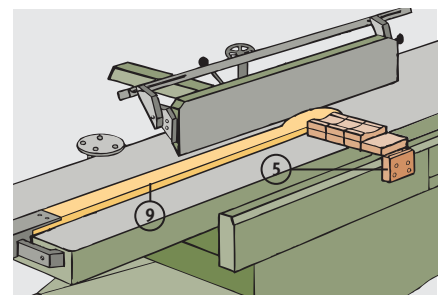
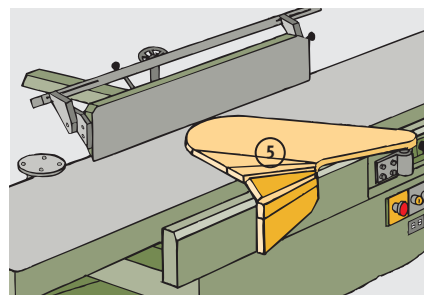
Alle abgesaugten Abrichthobelmaschinen entsprechen dem Stand der Staubbinderungstechnik, sofern Anhang 1 von [23]\* eingehalten ist (Luftgeschwindigkeiten u. a.).

Beschaffenheit\*



- |   |  |
|---|--|
| 1 Aufgabetisch                            | 6 Messerwellenverdeckung hinter dem Anschlag |
| 2 Abnahmetisch                            | 7 Stellteile (EIN – AUS, NOT – AUS)          |
| 3 schrägstellbarer Parallelanschlag       | 8 Höhenverstellung des Aufgabetisches        |
| 4 schwenkbarer Hilfsanschlag              | 9 Fügeleiste mit Halterung                   |
| 5 Messerwellenverdeckung vor dem Anschlag | 10 Absaugstutzen                             |

#### Regelausstattung bis Baujahr 1995



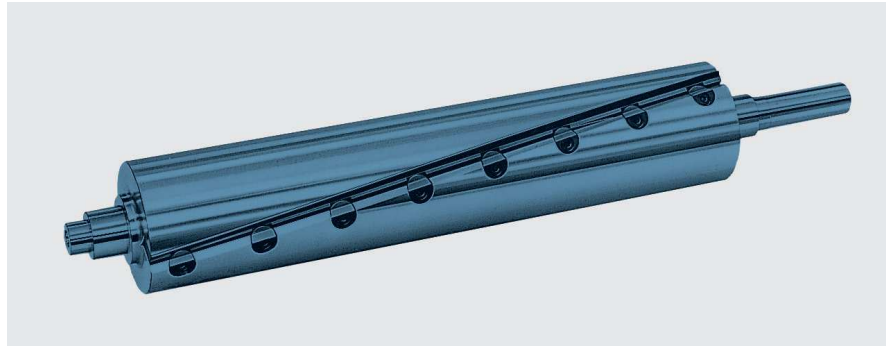
\* entsprechend staatlichem Recht

[23]\* siehe Literatur- und Quellenverzeichnis, Seite 114/115

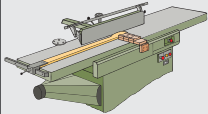


**Stand der Lärminderungstechnik**

Emissionsschalldruckpegel am Arbeitsplatz (Arbeitsgeräusch) nach [50]\*: 90 bis 91 dB(A) je nach Messerwellenlänge.

Dieser Pegel wird durch lärmindernde gezahnte Tischlippen erreicht. Als zusätzliche Maßnahme, insbesondere für ältere Maschinen, hat sich der Einbau von Spiralmesserwellen bewährt.



**Prüfen im Betrieb**

Fragen zum Sicherheits- und Gesundheitsschutz	Handlungsbedarf in			kein Handlungsbedarf	zu erledigen durch	unter Einbeziehung von	zu erledigen bis	Zeitaufwand [h] für		Lösungsvorschläge/ Bemerkungen	Erledigung und Wirksamkeitskontrolle durch/am
	Technik	Organisation	Verhalten					Fachkraft für Arbeitssicherheit	Betriebsarzt		
<b>Abricht Hobelmaschinen</b>											
1. Sind Schutzeinrichtungen wie Gliederschutz mit Fügeleiste und Hilfsanschlag oder Schwingschutz mit Hilfsanschlag oder ein Brückenschutz montiert und ohne sichtbare Mängel und werden diese benutzt?	<input type="radio"/>	<input type="radio"/>	<input type="radio"/>	<input type="radio"/>							
2. Sind Hilfsmittel wie Zuführlade und Schiebeholz griffbereit an der Maschine vorhanden?	<input type="radio"/>	<input type="radio"/>	<input type="radio"/>	<input type="radio"/>							
3. Sind die Schutzeinrichtungen so eingestellt, dass die Messerwelle soweit wie möglich verdeckt ist?	<input type="radio"/>	<input type="radio"/>	<input type="radio"/>	<input type="radio"/>							
4. Werden beim Hobeln kleiner Werkstücke die Zuführlade oder das Schiebeholz verwendet und bei schmalen Werkstücken zusätzlich der Hilfsanschlag?	<input type="radio"/>	<input type="radio"/>	<input type="radio"/>	<input type="radio"/>							

[50]\* siehe Literatur- und Quellenverzeichnis, Seite 114/115



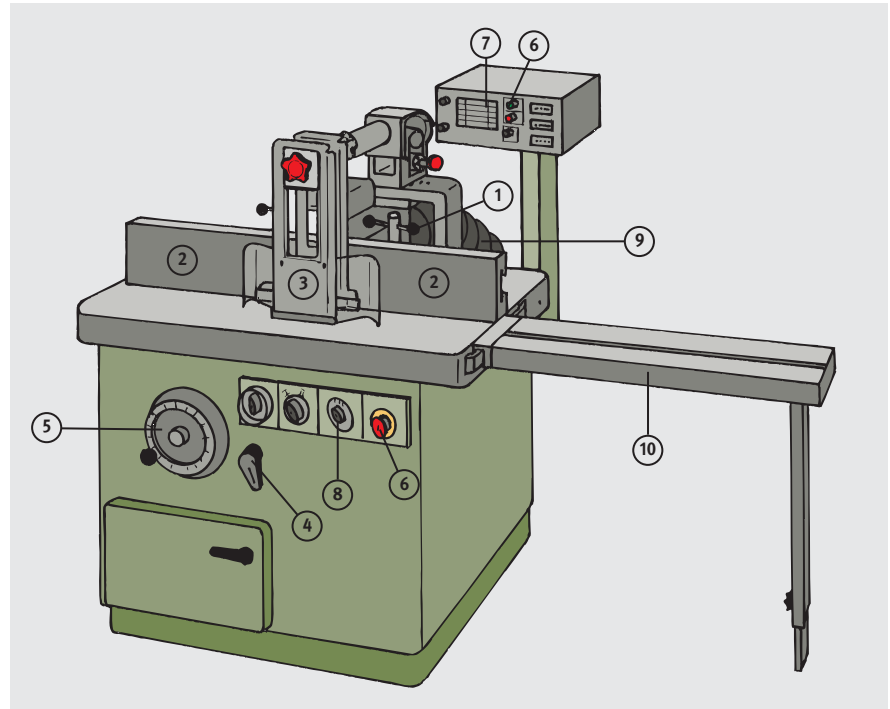
#### 4.1.2 Tischfräsmaschinen

##### Risiko

Gefährdungsstufe I. Es besteht hohes Verletzungsrisiko am Fräswerkzeug, das sich insbesondere aus der Häufigkeit und Schwere der Unfälle beim Bearbeiten geringer Stückzahlen ergibt. Das Werkstück wird mit der Hand unmittelbar am Werkzeug vorbeigeschoben. Eine der Ursachen ist die Nichtverwendung von Schutzvorrichtungen vor allem beim Probe- und Einsetzfräsen. Beim Fertigen von Werkstücken in großen Stückzahlen werden Schutzvorrichtungen zuverlässig benutzt. Die Gefährdung sinkt dann auf Stufe III.

Baujahrabhängige Einzelheiten sind in der Tabelle 4 des Anhangs 3, Seite 169 zusammengestellt.

##### Beschaffenheit\*



##### Regelausstattung ab Baujahr 1995

- 1 Fräsanschlag mit Schutzkasten
- 2 Fräsanschlaglineale
- 3 Werkzeugverdeckung vor dem Anschlag
- 4 Spindelarrretierung
- 5 Höhenverstellung der Spindel
- 6 Stellteile (EIN – AUS, NOT – AUS)
- 7 Drehzahlanzeige
- 8 Schaltsperre
- 9 Absauganschluss
- 10 Tischverlängerung

\* entsprechend staatlichem Recht



**Beschaffenheit der Fräswerkzeuge**

siehe Abschnitt 1.11.2

**Betrieb**

Merkregeln für das Rüsten und Einstellen:

- Nach Möglichkeit das Arbeiten mit dem Vorschubapparat vorsehen, auch beim Bogenfräsen
- Geeignete Werkzeuge auswählen, d. h. nur Werkzeuge für Handvorschub, auch für das Fräsen mit Vorschubapparat
- Die günstigste Drehzahl innerhalb des angegebenen Drehzahlbereichs einstellen
- Für Einsetzfräsarbeiten Rückschlagsicherungen vorsehen, z. B. Tischverlängerung mit Queranschlag
- Werkzeug gut befestigen, Zwischenringe so auswählen, dass das Gewinde der Fräserdorn-Mutter voll ausgenutzt wird
- Nach Möglichkeit Fräserdorne mit Mindestdurchmesser 30 mm verwenden
- Fräs Werkzeug entsprechend der Drehrichtung und der vorgesehenen Arbeitshöhe aufspannen
- Tischöffnung durch Einlegeringe so weit wie möglich schließen
- Einstellvorrichtungen verwenden, Probefräsen nur mit Vorschubapparat

Weitere Hinweise zum Betrieb, insbesondere zu Rückschlagsicherungen beim Einsetzfräsen siehe Unterweisungsblätter „Sicheres Arbeiten an Tischfräsmaschinen“ und „Sicheres Arbeiten mit Fräs Werkzeugen für die Holzbearbeitung“ (Anhang 2).

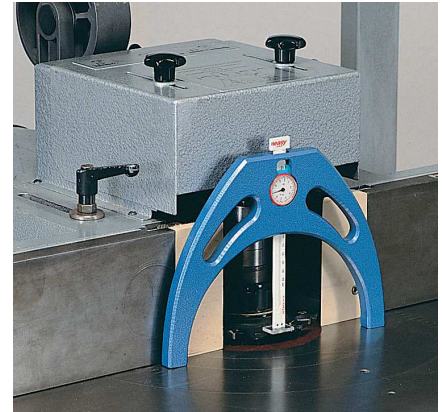
**Stand der Absaugtechnik**

Alle abgesaugten und mit oberer und unterer Absaugung (Tisch) ausgerüsteten Tischfräsmaschinen entsprechen dem Stand der Staubminderungstechnik, sofern Anhang 1 von [23]\* eingehalten ist (Luftgeschwindigkeit u. a.).

**Stand der Lärminderungstechnik**

Emissionsschalldruckpegel am Arbeitsplatz (Arbeitsgeräusch) nach [48]\*: 84 dB(A).

Dieser Pegel wird mit einem Fügefräser als Normwerkzeug erreicht. Bei der Verwendung von Profilwerkzeugen können sich Pegelerhöhungen bis ca. 8 dB(A) ergeben.




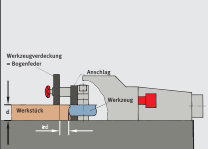


Einstelleinrichtung



Rüsten einer Tischfräsmaschine mit Fräs Werkzeug

Prüfen im Betrieb

Fragen zum Sicherheits- und Gesundheitsschutz	Handlungsbedarf in			kein Handlungsbedarf	zu erledigen durch	unter Einbeziehung von	zu erledigen bis	Zeitaufwand [h] für		Lösungsvorschläge/ Bemerkungen	Erledigung und Wirksamkeitskontrolle durch/am
	Technik	Organisation	Verhalten					Fachkraft für Arbeitssicherheit	Betriebsarzt		
<b>Tischfräsmaschinen</b>											
1. Sind für Fräsarbeiten am Anschlag Werkzeugverdeckungen wie Handabweisbügel in Verbindung mit Druckvorrichtungen (Druckfedern, Druckkämme) oder Druck- und Schutzvorrichtung vorhanden?	<input checked="" type="radio"/>	<input type="radio"/>	<input checked="" type="radio"/>	<input type="radio"/>							
2. Sind für Fräsarbeiten am Anlauf ring oberer Werkzeugverdeckungen Zuführleisten vorhanden?	<input checked="" type="radio"/>	<input type="radio"/>	<input checked="" type="radio"/>	<input type="radio"/>							
3. Sind zum Einsatzfräsen Rückschlagversicherungen in Form von stufenlos verstellbaren Queranschlügen und für kurze Werkstücke zusätzlich eine Spannlade vorhanden und werden diese benutzt?	<input checked="" type="radio"/>	<input type="radio"/>	<input checked="" type="radio"/>	<input type="radio"/>							
4. Sind alle Werkzeuge für Handvorschub geeignet?	<input checked="" type="radio"/>	<input type="radio"/>	<input checked="" type="radio"/>	<input type="radio"/>							
5. Sind Hilfsmittel wie Schiebehölzer oder Schablonen griffbereit an der Maschine vorhanden?	<input checked="" type="radio"/>	<input type="radio"/>	<input checked="" type="radio"/>	<input type="radio"/>							
6. Werden die Schutzeinrichtungen so eingestellt, dass das Fräswerkzeug soweit wie möglich verdeckt ist und wird wenn möglich der Vorschubapparat verwendet?	<input checked="" type="radio"/>	<input type="radio"/>	<input checked="" type="radio"/>	<input type="radio"/>							

#### 4.1.3 Tisch- und Formatkreissägemaschinen

##### Risiko

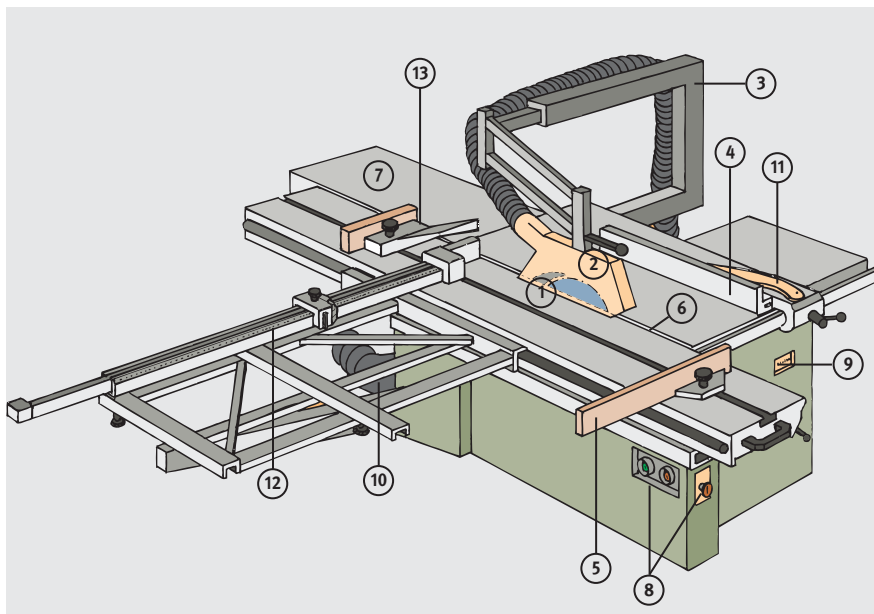
Gefährdungsstufe I. Es besteht hohes Verletzungsrisiko durch Berühren des Sägeblattes, insbesondere beim Schneiden schmaler Werkstücke.

Baujahrabhängige Einzelheiten sind in der Tabelle 5 des Anhangs 3, Seite 171 zusammengestellt.

##### Betrieb

Siehe Unterweisungsblatt „Sicheres Arbeiten an Tisch- und Formatkreissägemaschinen“ (Anhang 2).

##### Beschaffenheit\*



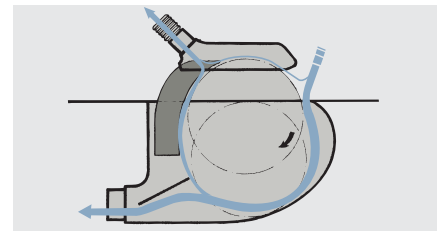
Regelausstattung ab Baujahr 1995

##### Stand der Absaugtechnik

Alle abgesaugten und mit oberer (an der Haube) und unterer Absaugung (unter dem Tisch) ausgerüsteten Tisch- und Formatkreissägemaschinen entsprechen dem Stand der Staubminderungstechnik, sofern Anhang 1 von [23]\* eingehalten ist (Luftgeschwindigkeit u. a.).

##### Stand der Lärminderungstechnik

Emissionsschalldruckpegel am Arbeitsplatz (Arbeitsgeräusch) nach [55]\*: 87 bis 91 dB(A) je nach Sägeblattdurchmesser. Nach Möglichkeit Sägeblätter verwenden, die als „lärmmarm“ angeboten werden. Zum Pfeifen neigende Sägeblätter sofort austauschen, sofern neu, dem Hersteller zurückgeben.



Alternativausstattung für Sägeblattdurchmesser < 250/315 mm

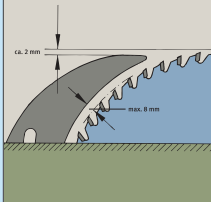





Besonders leises Kreissägeblatt (spezielle Anordnung der Schneiden, minimalste Spantlücke)

- 1 Spaltkeil
- 2 Schutzhaube mit Absauganschluss
- 3 Schutzhaubenträger
- 4 Parallelanschlag
- 5 kurzer Quer- und Gehrungsanschlag
- 6 Tischeinlage, auswechselbar
- 7 Tischverlängerung
- 8 Stellteile (EIN – AUS, NOT – AUS)
- 9 Drehzahlanzeige
- 10 Absauganschluss unten
- 11 Schiebestock mit Halterung
- 12 Queranschlag
- 13 Besäumniederhalter (Klemmschuh)

\* entsprechend staatlichem Recht  
[23]\*, [55]\* siehe Literatur- und Quellenverzeichnis, Seite 114/115

Prüfen im Betrieb

Fragen zum Sicherheits- und Gesundheitsschutz	Handlungsbedarf in			kein Handlungsbedarf	zu erledigen durch	unter Einbeziehung von	zu erledigen bis	Zeitaufwand [h] für		Lösungsvorschläge/ Bemerkungen	Erledigung und Wirksamkeitskontrolle durch/am
	Technik	Organisation	Verhalten					Fachkraft für Arbeitssicherheit	Betriebsarzt		
<b>Tisch- und Formatkreissägemaschinen</b>											
1. Ist der Spaltkeil montiert und richtig eingestellt?	<input checked="" type="radio"/>	<input type="radio"/>	<input checked="" type="radio"/>	<input type="radio"/>							
2. Wird die Schutzhaube immer auf Werkstückhöhe eingestellt?	<input checked="" type="radio"/>	<input type="radio"/>	<input checked="" type="radio"/>	<input type="radio"/>							
3. Sind Hilfsmittel wie Schiebstock, Schiebehölzer, Wechselgriffe und Besäumhilfen griffbereit an jeder Maschine vorhanden?	<input checked="" type="radio"/>	<input type="radio"/>	<input checked="" type="radio"/>	<input type="radio"/>							
4. Werden insbesondere beim Schneiden schmaler Werkstücke unter 120 mm Breite Schiebstocke und unter einer Breite von weniger als 30 mm Schiebehölzer verwendet?	<input checked="" type="radio"/>	<input type="radio"/>	<input checked="" type="radio"/>	<input type="radio"/>							
5. Wird kontrolliert, dass vor einem Sägevorgang die obere Schutzhaube grundsätzlich bis auf die Werkstückhöhe abgesenkt wird?	<input checked="" type="radio"/>	<input type="radio"/>	<input checked="" type="radio"/>	<input type="radio"/>						<b>Schutzhaube immer auf Werkstückdicke einstellen!</b>	
6. Sind an Tischkreissägemaschinen im Bankraum Tischverlängerungen vorhanden ?	<input checked="" type="radio"/>	<input type="radio"/>	<input checked="" type="radio"/>	<input type="radio"/>							

#### 4.1.4 Dickenhobelmaschinen

##### Risiko

Gefährdungsstufe III. Es besteht ein geringes Risiko der Verletzung durch Werkstückrückschläge.

Baujahrabhängige Einzelheiten sind in der Tabelle 6 des Anhangs 3, Seite 173 zusammengestellt.

##### Stand der Absaugtechnik

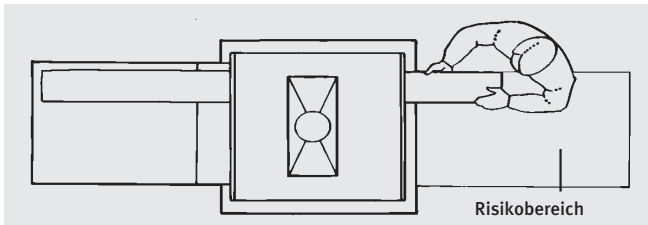
Alle abgesaugten Dickenhobelmaschinen entsprechen dem Stand der Staubminderungstechnik, sofern Anhang 1 von [23]\* eingehalten ist (Luftgeschwindigkeiten u. a.).

##### Stand der Lärmminderungstechnik

Emissionsschalldruckpegel am Arbeitsplatz (Arbeitsgeräusch) nach [51]\*: 80 dB(A). Dieser Pegel wird durch absorbierende Auskleidung der oberen Haube und teilweise durch Kunststofflamellen an der Ein- und Ausschuböffnung erreicht.

##### Betrieb

Angaben der Betriebsanleitung hinsichtlich der Mindestlänge von Werkstücken beachten. Vorschubgeschwindigkeit entsprechend der vorgesehenen Oberflächenqualität wählen. Bei Störungen sofort den Werkstückvorschub abschalten. Rückschlaggreifer stets scharf und gängig halten.



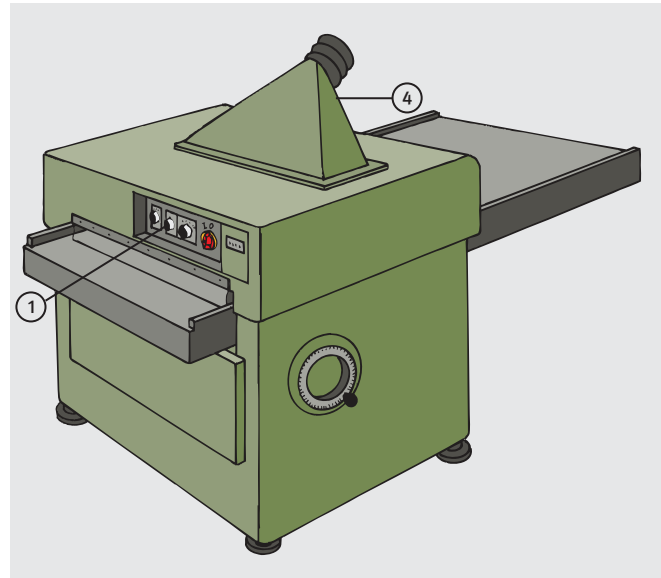
Bereich abfliegender Werkstücke und Werkstückteile beachten.

Aufgrund neuerer Erkenntnisse ist der Messerüberstand an älteren Maschinen (Maschinen ohne CE-Kennzeichnung) mit kraftschlüssiger Messerbefestigung – unabhängig von den Angaben in der Betriebsanleitung – aus sicherheitstechnischen Aspekten auf 1,1 mm einzustellen. Diese Einstellung empfiehlt sich auch an Maschinen mit CE-Kennzeichnung. Des Weiteren darf die Höhenverstellung nur vorgenommen werden, wenn sich kein Werkstück auf dem Maschinentisch befindet.

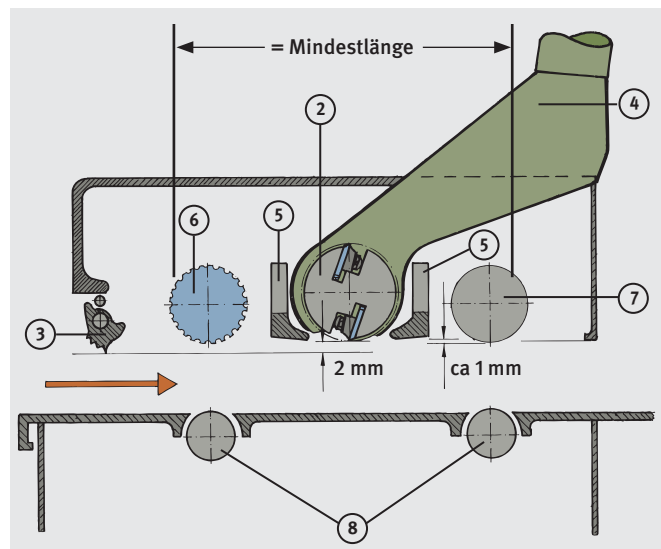
Erläuterung: Bei Versuchsreihen wurde festgestellt, dass

- mit zunehmendem Schneidenüberstand auch die Rückschlaggefahr steigt,
- es beim Hochfahren mit Werkstücken auf dem Maschinentisch zum sogenannten „Einsatzfräsen“ und damit zum Werkstückrückschlag kommt.

#### Beschaffenheit\*



- 1 Stellteile (EIN – AUS, NOT – AUS)
- 2 Messerwelle
- 3 Greiferrückschlagsicherung, gegen Durchpendeln gesichert
- 4 Absaugung (der Anschlussstrichter zum Absaugrohr verhindert den Zugriff zur Messerwelle)
- 5 Druckbalken
- 6 Einzugswalze
- 7 Auszugswalze glatt
- 8 Tischwalzen



\* entsprechend staatlichem Recht [23]\*, [51]\* siehe Literatur- und Quellenverzeichnis, Seite 114/115



Einen Messerüberstand von maximal 1,1 mm wählen, bei größerem Messerüberstand besteht Rückschlaggefahr! Die Höhenverstellung des Maschinentisches nur vornehmen, wenn sich kein Werkstück in der Maschine befindet.

1. Hobeldicke = Ausgangsdicke abzüglich Spanabnahme. Dabei nicht die maximal mögliche Spanabnahme ausnutzen (hohe Belastung der Maschine), sondern durch mehrere Hobelvorgänge das Endmaß herstellen.
2. Zum Hobeln nicht paralleler Flächen geeignete Schablonen verwenden, z. B. eine festliegende Schablone (siehe Bild 2) oder eine durchlaufende Schablone.
3. Bei unterschiedlich dicken Werkstücken dürfen bei starren Einzugsrollen und Druckbalken im Gegensatz zu Maschinen mit Gliedereinzugsrollen und -druckbalken (siehe Bild 4) nur zwei Werkstücke gleichzeitig bearbeitet werden (siehe Bild 3). Die Werkstücke sind an den Außenseiten der Einschuböffnung zuzuführen.



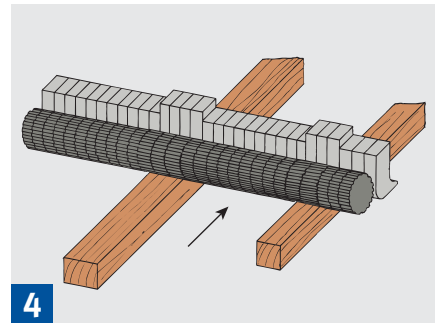
Hobeln breiter Werkstücke. Durch mehrere Hobelvorgänge das Endmaß herstellen.



Hobeln mit Schablone. Bei nicht parallelen Flächen geeignete Schablonen verwenden.



Hobeln schmaler Werkstücke. Bei starren Einzugsrollen und Druckbalken maximal zwei Werkstücke gleichzeitig bearbeiten.



Bei Maschinen mit Gliederdruckbalken dürfen mehrere Werkstücke gleichzeitig bearbeitet werden.

Prüfen im Betrieb

Fragen zum Sicherheits- und Gesundheitsschutz	Handlungsbedarf in			kein Handlungsbedarf	zu erledigen durch	unter Einbeziehung von	zu erledigen bis	Zeitaufwand [h] für		Lösungsvorschläge/ Bemerkungen	Erledigung und Wirksamkeitskontrolle durch/am
	Technik	Organisation	Verhalten					Fachkraft für Arbeitssicherheit	Betriebsarzt		
<b>Dickenhobelmaschinen</b>											
1. Ist insbesondere der Schneidenüberstand auf höchstens 1,1 mm eingestellt?	<input checked="" type="radio"/>	<input type="radio"/>	<input type="radio"/>	<input type="radio"/>							

#### 4.1.5 Tischbandsägemaschinen

Beschaffenheit\*

##### Risiko

Gefährdungsstufe II. Es besteht erhebliches Verletzungsrisiko durch Berührung des Sägeblattes.

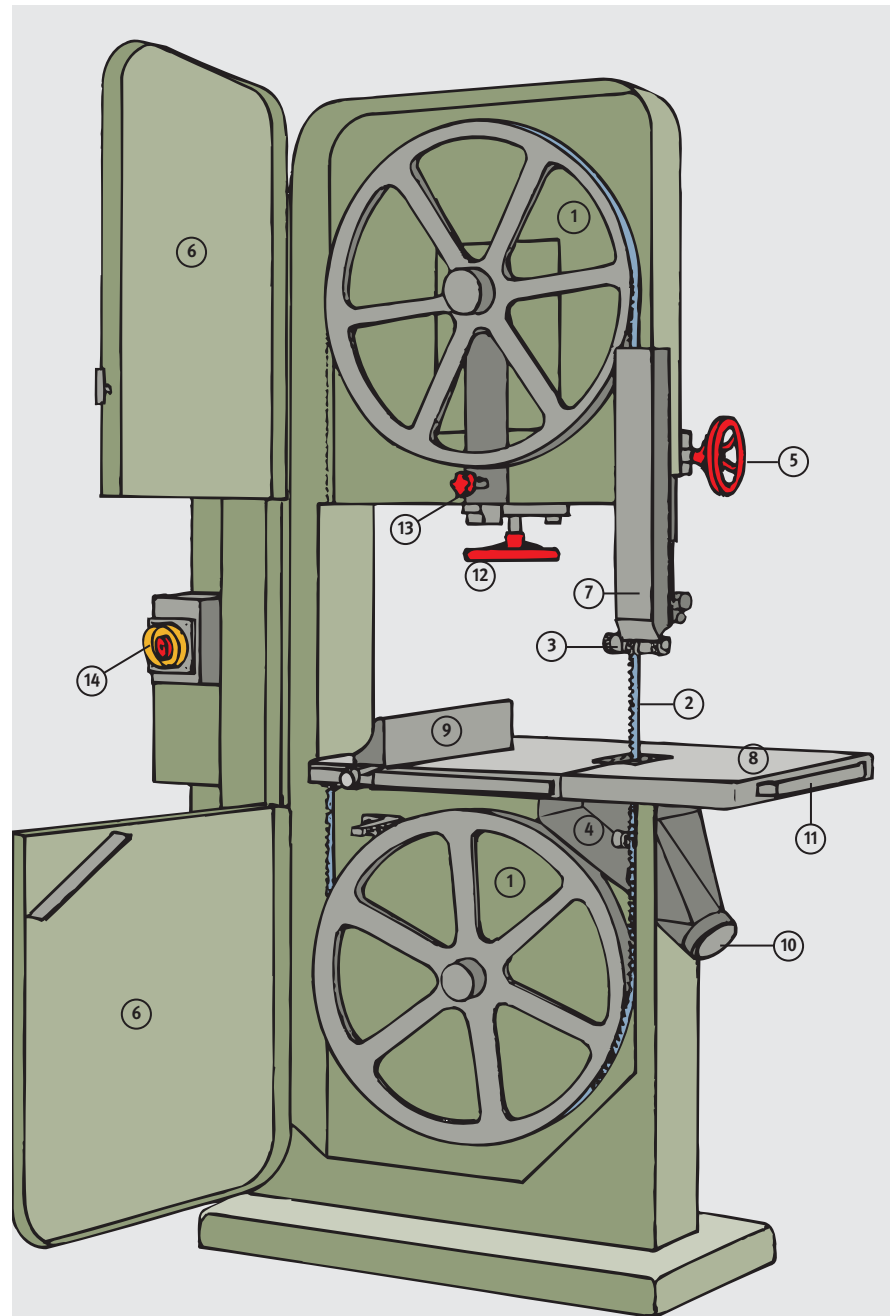
Baujahrabhängige Einzelheiten sind in der Tabelle 7 des Anhangs 3, Seite 174 zusammengestellt.

##### Stand der Absaugtechnik

Abgesaugte Tischbandsägemaschinen entsprechen dem Stand der Staubminderungstechnik, sofern sie mit einem Erfassungselement unter der Schneidstelle und mit einer gelochten Tischeinlage (siehe Anhang 1 von [23]\*) ausgerüstet sind. In Schreinereien/Tischlereien mit handwerklicher Fertigung sind an Tischbandsägemaschinen, selbst ohne Anschluss an eine Absauganlage, aufgrund der geringen Einsatzzeiten dieser Maschinenart keine kritischen Konzentrationen zu erwarten.

##### Stand der Lärmminderungstechnik

Emissionsschalldruckpegel am Arbeitsplatz (Arbeitsgeräusch) nach [54]\*: 84-85 dB(A), je nach Rollendurchmesser.



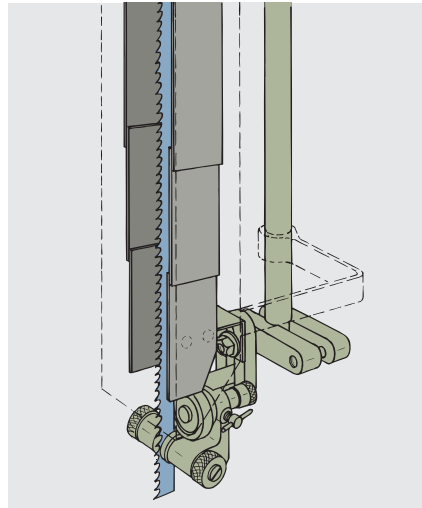
- |   |   |
|---|---|
| 1 Bandsägerollen                          | 10 Absaugstutzen                                |
| 2 abwärtslaufender Teil des Sägeblattes   | 11 Befestigungsschiene für Tischvergrößerung    |
| 3 obere Sägeblattführung                  | 12 Spannvorrichtung für das Bandsägeblatt       |
| 4 untere Sägeblattführung                 | 13 Neigungsverstellung der oberen Bandsägerolle |
| 5 Verstellung der oberen Sägeblattführung | 14 Stellteile (EIN-AUS, NOT-AUS)                |
| 6 Verkleidung der Bandsägerollen          |   |
| 7 verstellbare Verdeckung des Sägeblattes |   |
| 8 Tischeinlage                            |   |
| 9 Parallelanschlag                        |   |

\*entsprechend staatlichem Recht  
[23]\*, [54]\* siehe Literatur- und Quellenverzeichnis,  
Seite 114/115

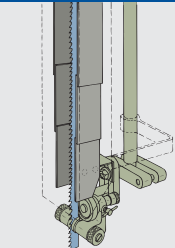
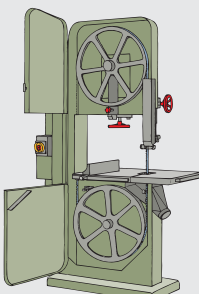

**Betrieb**

Siehe Unterweisungsblatt „Sicheres Arbeiten an Tischbandsägemaschinen“ (Anhang 2).

Die Laufruhe, insbesondere im Leerlauf, wird von fachgerecht ausgeführten Bandstößen, Rollenbelägen ohne Unterbrechungen und funktionsgerechten Sägeblattführungen bestimmt.



**Prüfen im Betrieb**

Fragen zum Sicherheits- und Gesundheitsschutz	Handlungsbedarf in			kein Handlungsbedarf	zu erledigen durch	unter Einbeziehung von	zu erledigen bis	Zeitaufwand [h] für		Lösungsvorschläge/ Bemerkungen	Erledigung und Wirksamkeitskontrolle durch/am
	Technik	Organisation	Verhalten					Fachkraft für Arbeitssicherheit	Betriebsarzt		
<b>Tischbandsägemaschinen</b>											
1. Ist die verstellbare Verdeckung des Schneidbereichs vorhanden?	<input checked="" type="radio"/>	<input type="radio"/>	<input checked="" type="radio"/>	<input type="radio"/>							
2. Ist der übrige Teil des Bandsägeblattes gesichert?	<input checked="" type="radio"/>	<input type="radio"/>	<input checked="" type="radio"/>	<input type="radio"/>							
3. Wird die verstellbare Verdeckung (z. B. Winkelbrett) beim Sägen auf das Werkstück abgesenkt	<input checked="" type="radio"/>	<input type="radio"/>	<input checked="" type="radio"/>	<input type="radio"/>							



#### 4.1.6 Abricht-Dickenhobelmaschinen

##### Risiko

Gefährdungsstufe I (Abricht- und Dickenhobelmaschine) / III (Dickenhobelmaschine). Es gelten die gleichen Gefährdungseinstufungen wie bei den Einzelmaschinen (siehe 4.1.1 und 4.1.4).

##### Beschaffenheit\*

Grundsätzlich gelten für die Abricht- bzw. Dickenhobeleinheiten die gleichen Anforderungen, wie sie in den Abschnitten 4.1.1 und 4.1.4 für die Einzelmaschinen dargestellt sind [64]\*.

##### Betrieb

Siehe 4.1.1 und 4.1.4. Zusätzliche Gefährdungen ergeben sich bei der Umrüstung der Bearbeitungsart, da hierbei auch eine Umrüstung der Sicherheitseinrichtungen erforderlich ist.

##### Hinweis:

An neuen Maschinen werden die o.g. Anforderungen, mit Ausnahme der Messerwellenverdeckung vor dem Anschlag, durch zwangsläufig wirkende Maßnahmen, z. B. Verriegelungsschalter, Einrastklinken, sichergestellt.

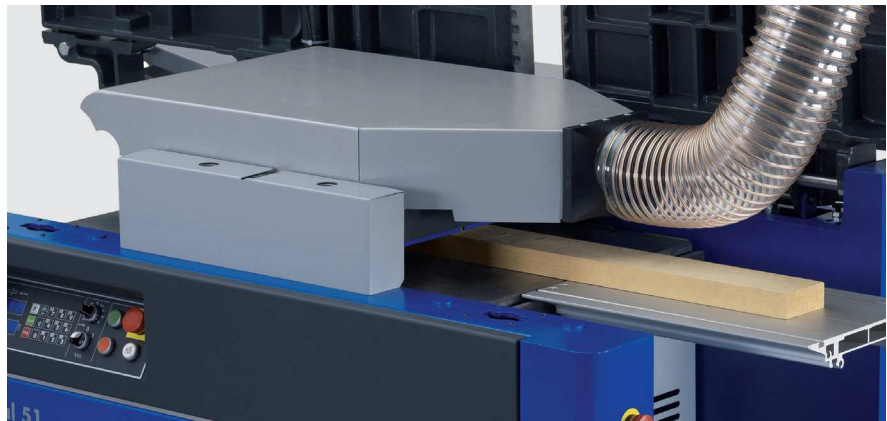
An älteren Maschinen (vor Baujahr 1995) muss die Einhaltung der Sicherheitsanforderungen durch eine sicherheitsgerechte Umrüstung gewährleistet werden.

##### Stand der Absaug- und Lärmminde- rungstechnik

entsprechend Einzelmaschinen (siehe 4.1.1 und 4.1.4).



Der Zugriff zum unteren Teil der Messerwelle muss verhindert werden, z. B. durch die unten angebrachte elektrisch verriegelte Absaughaube



Beim Dickenhobeln muss der Zugriff zum oberen Teil der Messerwelle verhindert werden, z. B. durch die Absaughaube. Wenn die Abrichttische in die senkrechte Position geschwenkt werden, müssen diese gegen Kippen gesichert werden.

\* entsprechend staatlichem Recht  
[64]\* siehe Literatur- und Quellenverzeichnis, Seite 114/115

#### 4.1.7 Kombinierte Tisch- und Gehrungskappkreissägemaschinen

##### Risiko

Gefährdungsstufe II. Es gelten die gleichen Gefährdungseinstufungen wie bei der Tisch- bzw. handbetätigten Gehrungskappkreissägemaschine (siehe 4.1.3 und 4.2.1).

Die sicherheitstechnischen Anforderungen werden in [57]\* geregelt.

##### Betrieb

- Bei Maschinen nach Bild 1 muss beim Betreiben als Tischkreissägemaschine der Spaltkeil eingeschwenkt bzw. eingebaut und die Sägeblattverdeckung angebracht werden
- Parallelanschlag montieren
- Bei Maschinen nach Bild 2 muss beim Betreiben als Gehrungskappkreissägemaschine das Sägeblatt über dem Sägertisch vollständig verkleidet werden
- Für eine ergonomische Arbeitsweise Maschine möglichst auf ein Unterstell oder einen Tisch aufsetzen

Stand der Absaug- und Lärmminde-  
rungstechnik entsprechend Einzelma-  
schinen (siehe 4.1.3 und 4.2.1).

##### Beschaffenheit \*



1a Als Gehrungskappsäge



1b Als Tischkreissäge



2a Als Gehrungskappsäge



2b Als Tischkreissäge (ohne Parallelanschlag abgebildet)

\*entsprechend staatlichem Recht

[57]\* siehe Literatur- und Quellenverzeichnis, Seite 114/115

#### 4.1.8 Handmaschinen

##### Risiko

Gefährdungsstufe insgesamt II. Es besteht erhebliches Verletzungsrisiko durch Berühren des Werkzeuges oder durch wegfliegende Teile. Bei langandauernden Arbeiten mit Handstich- und Handschwingschleifmaschinen (mehr als 2 h/Tag) sind Gesundheitsschäden durch Hand-/Armschwingungen nicht sicher auszuschließen.

Allgemeine Merkregeln zur sicheren Handhabung:

- Maschine nur so verwenden, wie es der Hersteller in der Bedienungsanleitung vorsieht
- Kontrollieren, ob alle Schutzeinrichtungen an der Maschine angebracht sind und ob Anschlussleitung und Steckvorrichtung keine Beschädigungen aufweisen
- Zum Werkzeugwechsel Maschine von der Energiezufuhr trennen
- Beide Hände verwenden, wenn die Maschine für das Führen mit zwei Händen vorgesehen ist
- Nach dem Arbeitsgang die Maschine sofort ausschalten. Werkzeugstillstand abwarten. Maschine in einer sicheren Lage ablegen
- Maschine nur mit dem Geräteschalter ein- und ausschalten. Nicht durch Betätigen der Steckvorrichtung ein- oder ausschalten
- Die elektrische Steckvorrichtung nicht an der Anschlussleitung aus der Steckdose herausziehen
- Vor dem Beseitigen von Störungen Maschine sofort stillsetzen und von der Energiezufuhr trennen

Nach § 22 des Änderungsgesetzes vom 24.02.1997 zum Jugendarbeitsschutzgesetz dürfen Jugendliche nicht mit Arbeiten beschäftigt werden, die mit Unfallgefahren verbunden sind, von denen anzunehmen ist, dass Jugendliche sie wegen mangelnden Sicherheitsbewusstseins oder mangelnder Erfahrung nicht erkennen oder nicht abwenden können.



Deshalb ist auch die Beschäftigung mit folgenden Handmaschinen untersagt:

- Handkreissägemaschinen
- Handoberfräsmaschinen
- Lamellendübelfräsmaschinen
- Handhobelmaschinen
- Handkettensägemaschinen
- Handbandsägemaschinen

Jugendlicher im Sinne dieses Gesetzes ist, wer mindestens 15, aber noch nicht 18 Jahre alt ist.

Das Verbot gilt nicht für die Beschäftigung Jugendlicher, soweit

- die Tätigkeit zur Erreichung ihres Ausbildungszieles erforderlich ist
- ihr Schutz durch die Aufsicht eines Fachkundigen gewährleistet ist
- der Luftgrenzwert bei gefährlichen Stoffen unterschritten wird

Ausbildungsziele und die einzelnen Ausbildungsschritte sind in den Ausbildungsordnungen oder Rahmenlehrplänen festgelegt.

##### Stand der Absaugtechnik

Möglichst alle zerspanend arbeitenden Handmaschinen zur Bearbeitung von Holz oder Holzwerkstoffen absaugen. Nur mit ausreichend wirksamen integrierten Absaugeinrichtungen (Staub- und Spänefangbeutel an der Maschine) betreiben oder an externe Absaugeinrichtungen (z. B. Industriestaubsauger

der Klasse M) anschließen, z. B. Handhobelmaschinen, Handkreissägemaschinen. Siehe auch BG-Information „Holzstaub-Gesundheitsschutz“ (BGI 739-1) [23]

Angaben in der Betriebsanleitung über Absaugstutzen, Mindestluftgeschwindigkeit und Unterdruck beachten!

Möglichst Staubsauger mit eingebauter „Automatiksteckdose“ verwenden, der sich automatisch mit der Handmaschine ein- und ausschaltet.


Als transportable externe Absaugeinrichtungen dürfen nur geprüfte Industriestaubsauger oder Kombigeräte (Kombination aus Entstauber und Industriestaubsauger) verwendet werden.

##### Stand der Lärminderungstechnik

Der Stand der Lärminderungstechnik ist in den einzelnen Produktnormen der Handmaschinen beschrieben. An den im Folgenden beschriebenen Maschinen sind Schalldruckpegel über 90 dB(A) zu erwarten. Es empfiehlt sich, auch bei kurzen Laufzeiten Gehörschutz zu tragen. Die Lärminderungsmöglichkeiten beschränken sich für den Anwender auf wenige Punkte:

- Stets scharfe Werkzeuge verwenden.
- Schwingungsfreie Werkstückauflagen schaffen, z. B. durch Gummi- oder Weichkunststoff-Zwischenlagen.

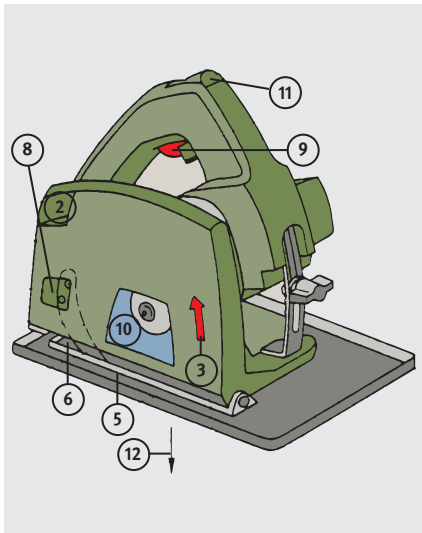
Prüfen im Betrieb

Fragen zum Sicherheits- und Gesundheitsschutz	Handlungsbedarf in			kein Handlungsbedarf	zu erledigen durch	unter Einbeziehung von	zu erledigen bis	Zeitaufwand [h] für		Lösungsvorschläge/ Bemerkungen	Erledigung und Wirksamkeitskontrolle durch/am
	Technik	Organisation	Verhalten					Fachkraft für Arbeitssicherheit	Betriebsarzt		
<b>Handmaschinen</b>											
1. Werden für Arbeiten mit Handkreissägen immer wenn möglich Führungsschienen, für Arbeiten mit Lamellendübelfräsmaschinen Arbeitstische mit Spannvorrichtungen für das Werkstück benutzt?	<input checked="" type="radio"/>	<input type="radio"/>	<input checked="" type="radio"/>	<input type="radio"/>							
2. Sind die Beschäftigten im sicheren Umgang mit Handmaschinen unterwiesen?	<input checked="" type="radio"/>	<input type="radio"/>	<input checked="" type="radio"/>	<input type="radio"/>							

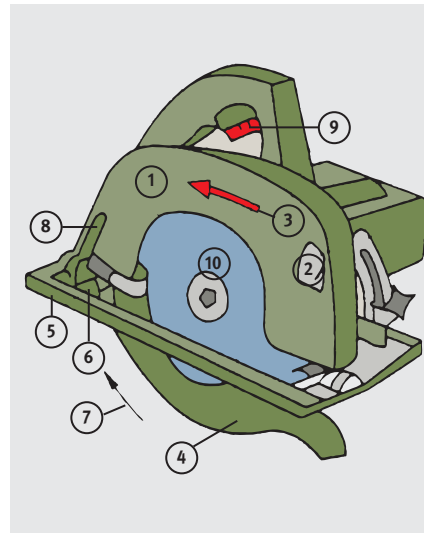
### 4.1.8.1 Handkreissägemaschinen

#### Beschaffenheit \*

##### Tauchkreissäge



##### Handkreissäge mit Pendelschutzhaube



##### Spaltkeil

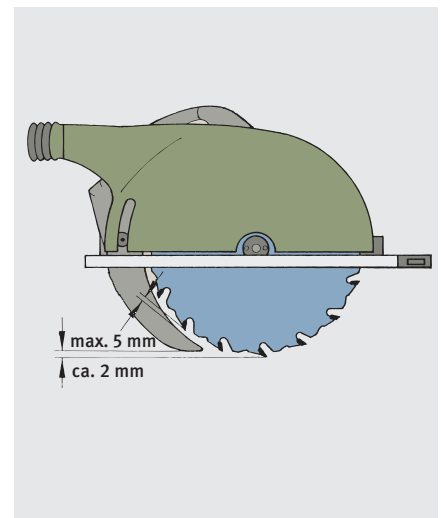
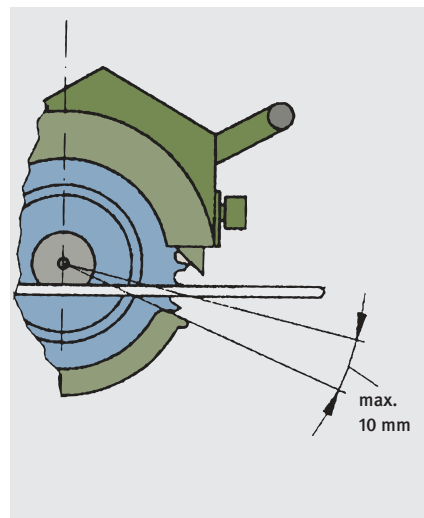
Handkreissägemaschinen müssen mit einem Spaltkeil ausgerüstet sein. Ausnahmen für neue Maschinen ab Baujahr 2007 siehe EN 6074-2-5.

Die Dicke des Spaltkeils muss der Dicke des Kreissägeblattes angepasst sein. Der Spaltkeil darf nicht dicker als die Schnittfugenbreite und nicht dünner als der Sägeblattgrundkörper sein.

Spaltkeilabstand vom Kreissägeblatt so gering wie möglich einstellen. Der Abstand darf nicht größer als 5 mm sein.

Spaltkeil ca. 2 mm unter der höchsten Sägezahnspitze einstellen.

- 1 Feste Verkleidung
- 2 Späneauswurföffnung, Absauganschluss
- 3 Drehrichtungsangabe für das Sägeblatt
- 4 Bewegliche Schutzhaube
- 5 Führungsplatte, Sägetisch
- 6 Spaltkeil
- 7 Öffnungsrichtung der beweglichen Schutzhaube
- 8 Spaltkeilhalterung
- 9 Handgriff mit EIN-AUS-Schalter
- 10 Sägeblatt
- 11 Entriegelungshebel für Raste in Ausgangsstellung
- 12 Eintauchrichtung



Die bewegliche Schutzhaube muss den aus dem Sägetisch herausragenden Teil des Sägeblattzahnkranzes am Umfang und beidseitig bis auf einen Öffnungswinkel von 10° verdecken.

Siehe Unterweisungsblatt „Sicheres Arbeiten mit Handmaschinen“ (Anhang 2).

\* entsprechend staatlichem Recht



**Kreissägeblatt**

Für Material und Arbeitsgang geeignetes Kreissägeblatt verwenden. Beispiele hierzu siehe folgende Bildreihe.



**HM-Flachzahn**

Für Rohzuschnitt von Vollholz (Massivholz) in Faserrichtung.



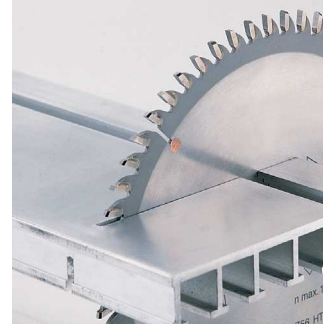
**HM-Wechselzahn**

Für alle Holzwerkstoffe, Baustoffplatten und weiche Kunststoffe.



**HM-Wechselzahn**

Für Platten mit beschichteten oder furnierten Oberflächen und Vollholz (Massivholz) quer zur Faserrichtung.



**HM-Trapezflachzahn**

Für Aluminiumplatten und -profile, harte und faserverstärkte Kunststoffe.

Höchstzulässige **Drehzahl** des Kreissägeblattes nicht überschreiten.

Kreissägeblatt wegen möglicher Beschädigung der Schneiden nie direkt auf dem Maschinentisch, sondern immer auf weichen Unterlagen, z. B. Holz, Pappe, ablegen.

Verharzungen durch Reinigungsbad entfernen (Reinigungszeit nach Gebrauchsanleitung beachten).

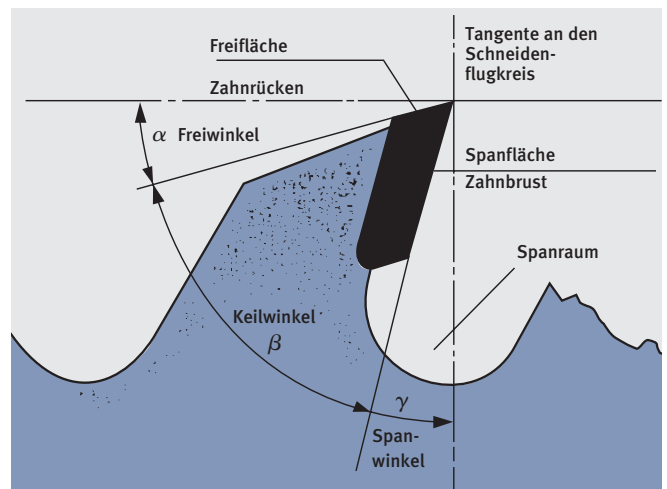
Beschädigte Kreissägeblätter, z. B. mit ausgebrochenen Zähnen, Rissen, der Benutzung entziehen.

Der **Spanwinkel** hat Einfluss auf:

- Schnittqualität
- Vorschubkräfte
- Schnittkräfte

Kreissägeblätter mit

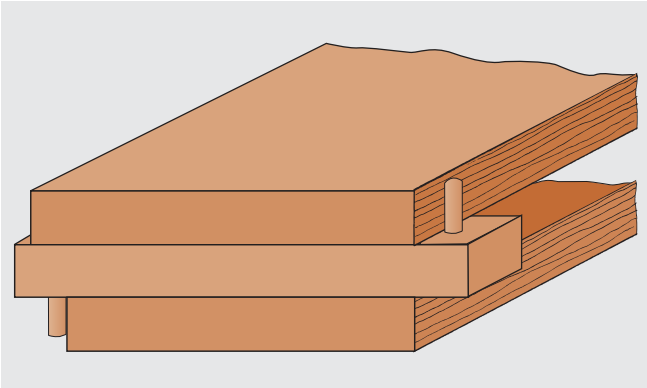
- großem Spanwinkel bevorzugen zum Schneiden in Faserrichtung,
- kleinem Spanwinkel bevorzugen zum Schneiden quer zur Faserrichtung und von Spanplatten.





Maschine grundsätzlich mit beiden Händen führen.

### Zuschneiden von Vollholz (Massivholz)



Werkstück gegen Verschieben sichern, z. B. mit Dübeln.  
 Kreissägeblatt für Querschnitt wählen.  
 Spaltkeilabstand und Befestigung prüfen.

### Zuschneiden von Plattenmaterial



Kreissägeblatt für Plattenmaterial wählen (z. B. vielzahniges HM-Wechselzahn-Sägeblatt).

Für eine sichere Führung der Handkreissägemaschine sorgen, z. B. durch Führungslinieal oder Führungsschiene.

### Einsetzsägen



Werden Handkreissägemaschinen stationär in Tische eingebaut, sind die Anforderungen an Tisch- und Formatkreissägemaschinen zu beachten.



Erforderliche Schnitttiefe einstellen (Richtwert: höchstens 10 mm mehr als Werkstückdicke).

Unterlagen so anordnen, dass das Sägeblatt unter dem Werkstück frei läuft.

### Montagearbeiten



Für Montageschnitte beim Innenausbau geeignete Arbeitsvorrichtungen zur sicheren Werkstückauflage und präzisen Werkzeugführung benutzen.

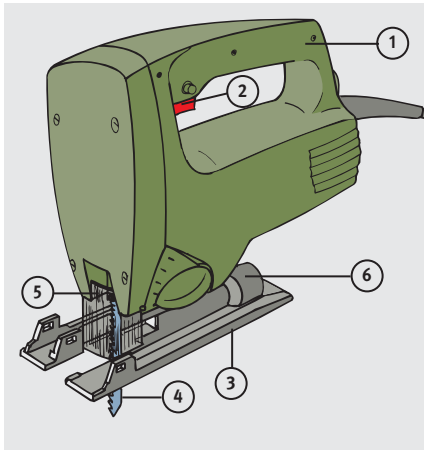
Tauchkreissäge verwenden. Spaltkeil entfernen, gegebenenfalls Spaltkeilhalterung festziehen. Führungsschiene auf Werkstück auflegen und festspannen. Anschlagnocken für Einsetzpunkt und Aussetzpunkt an der Führungsschiene befestigen.

Handkreissägemaschine am hinteren Anschlagnocken anlegen. Nach dem Einschalten der Maschine Sägeblatt in das Werkstück eintauchen und Maschine bis zum vorderen Anschlagnocken vorschieben. Sägeblatt aus dem Werkstück schwenken und Maschine ausschalten.

**Nach Beendigung der Einsetzarbeiten den Spaltkeil wieder anbringen.**

### 4.1.8.2 Handstichsägemaschinen

#### Beschaffenheit \*



- 1 Handgriff
- 2 EIN – AUS-Schalter
- 3 Führungsplatte, Säge Tisch
- 4 Sägeblatt
- 5 Berührungsschutz oberhalb des Führungstisches
- 6 Absauganschluss

#### Betrieb

Bei mehr als 2-stündigem Arbeiten mit der Handstichsägemaschine sollte im Rahmen der betrieblichen Gefährdungsbeurteilung der Betriebsarzt zur Bewertung der dadurch verursachten Hand-/Armschwingungen hinzugezogen werden.

Für den zu bearbeitenden Werkstoff das geeignete Sägeblatt auswählen.

Für Material und Arbeitsgang geeignetes Sägeblatt auswählen.



#### Vollholz (Massivholz)

grobe Zahnteilung, Wechselschliff und großer Spanwinkel



#### Plattenwerkstoffe

feine Zahnteilung, Wechselschliff und mittlerer Spanwinkel



#### Kunststoffe

mittlere Zahnteilung, Wechselschliff und mittlerer Spanwinkel



#### Metalle

Wellenzahnung und sehr kleiner Spanwinkel

#### Maschine grundsätzlich mit beiden Händen führen.



**Herstellen geschweiften Werkstücke**  
Werkstück auflegen, gegebenenfalls festspannen bzw. gegen Verschieben sichern.  
Maschine mit dem Säge Tisch an der Werkstückkante ansetzen.  
Danach Maschine einschalten und Arbeitsgang durchführen.  
Werkstück oder Abfallstücke nicht im Schneidbereich halten.

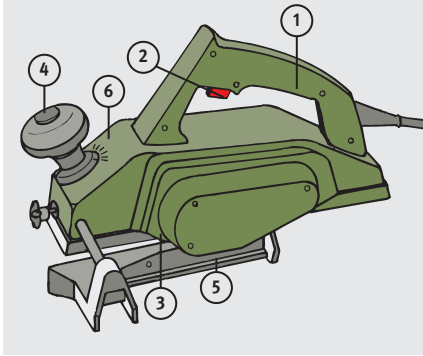


**Herstellen von Ausschnitten**  
Ansetzpunkte für Innenschnitte durch Bohrungen herstellen. Bohrungsdurchmesser sollte mindestens 3 mm größer als die Sägeblattbreite sein, um ein Klemmen im Ansetzpunkt zu vermeiden.  
Maschine erst mit dem Säge Tisch aufsetzen, dann einschalten.  
Darauf achten, dass sich das Sägeblatt während des Schneidvorganges unter dem Werkstück frei bewegen kann, z. B. bei Ausschnitten in Decken- oder Wandverkleidungen.

\* entsprechend staatlichem Recht

### 4.1.8.3 Handhobelmaschinen

#### Beschaffenheit \*



- 1 Handgriff
- 2 EIN – AUS-Schalter
- 3 Messerwelle (nicht sichtbar)
- 4 Hobeltiefeneinstellung
- 5 Führungsanschlag
- 6 Späneabsauganschluss (nicht sichtbar)

#### Betrieb



#### Messerwelle

An Handhobelmaschinen sind nur runde Messerwellen mit einem Schneidenüberstand von maximal 1,1 mm zulässig. Die Messer müssen formschlüssig befestigt sein.

Maschine grundsätzlich mit beiden Händen führen.



#### Hobeln von Flächen

Werkstück sicher einspannen. Vorgesehene Spanabnahme einstellen.

Maschine mit vorderem Teil der Führungsfläche auf dem Werkstück aufsetzen. Maschine sofort nach Beendigung des Arbeitsganges ausschalten.

Maschine erst nach Auslauf der Messerwelle ablegen.

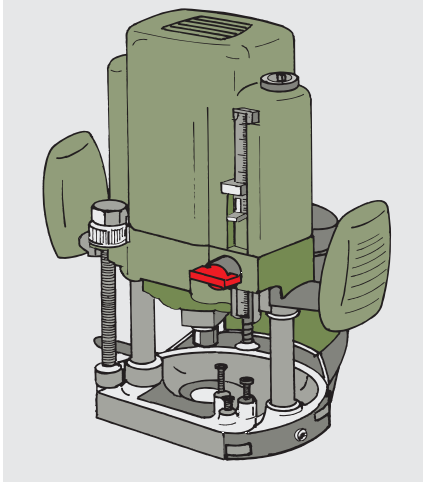
Beim Ablegen Maschine nicht auf die Messerwellenschneide stellen.

\* entsprechend staatlichem Recht



#### 4.1.8.4 Handoberfräsmaschinen

##### Beschaffenheit \*



##### Betrieb

Siehe Unterweisungsblatt „Sicheres Arbeiten mit Handmaschinen“ (Anhang 2). Sieht der Hersteller den Einbau einer Handoberfräsmaschine in einen Tisch ausdrücklich vor, sind die Anforderungen des Herstellers gemäß der Bedienungsanleitung zu beachten.



##### Bearbeiten von Werkstückkanten

Werkstück gegen Verschieben sichern. Maschine mit dem Frästisch an der Werkstückkante aufsetzen und bei Maschinenstillstand Fräshöhe und Frästiefe einstellen. Danach Maschine einschalten und mit dem Anlauftring an der Werkstückkante führen. Nur im Gegenlauf fräsen.



##### Einfräsen von Nuten



Werkstück gegen Verschieben sichern. Führungsschiene oder Schablone auf dem Werkstück befestigen. Maschine mit dem Frästisch auf Führungsschiene aufsetzen.

Wird eine Schablone verwendet, Maschine mit dem Frästisch auf Schablone aufsetzen und bei Maschinenstillstand Frästiefe einstellen. Maschine in Ausgangsstellung zurückführen. Danach Maschine einschalten und Arbeitsgang durchführen.



\*) entsprechend staatlichem Recht



Kombinierte Bohr-Frässhablone Schablonen und Vorrichtungen können häufig so gestaltet werden, dass verschiedene Arbeitsgänge an demselben Werkstück oder verschiedene Arbeitsgänge an unterschiedlichen Werkstücken ausgeführt werden können. Schablone ausreichend stabil machen. Schablonen müssen so groß sein, dass sie durch Druck auf die Handgriffe der Kniehebel nicht kippen können. Höhe der Schablone möglichst gering wählen, damit die Werkzeugverdeckung möglichst weit auf den Maschinentisch abgesenkt werden.

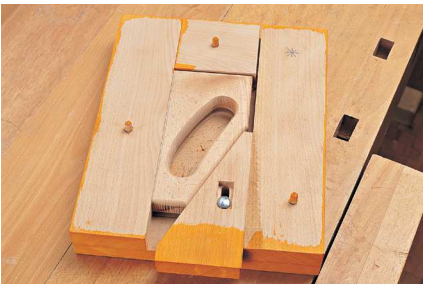
Stabile und abriebfeste Schablonenkanten vorsehen. Geeignet sind z. B. Multiplexplatten oder mit Massivholzanleimern oder Kunststoffkanten beschichtete Führungskanten. Bei Bohrshablonen Buchsen einsetzen. Gute Gleitfähigkeit auf dem Maschinentisch sicherstellen, z. B. durch einen Belag mit niedrigem Reibwert. Schablonengewicht an den Arbeitsgang anpassen:

- Schwerer: Beim Fräsen von geschweiften Werkstücken mit handgeführten Schablonen. Da der Werkstückwechsel nur in sicherem

Abstand vom Werkzeug durchgeführt werden darf, kann bei solchen Schablonen eine Vergrößerung der Tischauflage notwendig werden.

- Leichter: Schablonenschneiden auf Kreissägemaschinen oder Tischbandsäge oder wenn Schablone vom Maschinentisch weggehoben werden muss.

#### Vorrichtung zum Bearbeiten von Werkstücken in der Fläche und zum Herstellen von Innenkonturen



Werkstück in Schablonengrundplatte einlegen und mit einem eingeneteten Schieber (z. B. T-Nut) auf der Hobelbank mit Bankhaken spannen.



Mit Handoberfräse Kontur herstellen.

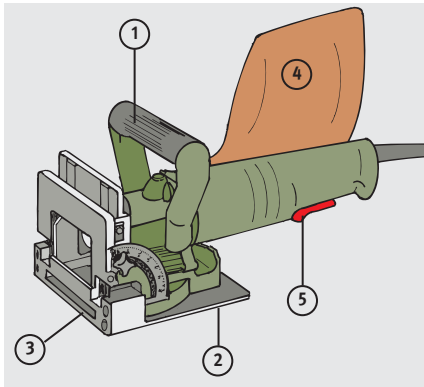


Frässhablone mit eingearbeiteter Kontur auf Grundplatte auflegen. Diese muss formschlüssig (z.B. durch Dübel) auf der Grundplatte fixiert werden.

4.1.8.5 Lamellendübelfräsmaschinen

Maschine grundsätzlich mit beiden Händen führen.

Beschaffenheit \*



- 1 Handgriff
- 2 Führungsplatte
- 3 Fräs Werkzeug (nicht sichtbar)
- 4 integrierte Späneabsaugung
- 5 EIN – AUS-Schalter

Einfräsen von Nuten



Werkstück bei liegender Bearbeitung auf eine ebene Unterlage auflegen.



Werkstück bei stehender Bearbeitung durch Stützwinkel sichern.

Werkstücke festspannen.



Fräs Werkzeuge

In Formfedernutfräsmaschinen sind nur Fräs Werkzeuge zu verwenden, die entweder mit der Aufschrift „MAN“ und ggf. dem BG-TEST-Prüfzeichen oder bei älteren Werkzeugen mit der Aufschrift „HANDVORSCHUB“ bzw. dem BG-TEST-Prüfzeichen gekennzeichnet sind.

Die auf dem Fräs Werkzeug angegebene höchstzulässige Drehzahl darf nicht überschritten oder der angegebene Drehzahlbereich muss eingehalten werden

Betrieb

Siehe Unterweisungsblatt „Sicheres Arbeiten mit Handmaschinen“ (Anhang 2).

Ausfräsen von Harzgallen



Beim Harzgallenausfräsen Maschine mit beiden Händen führen.

Werkstücke festspannen.



Detailansicht einer Schablone zum Harzgallenfräsen.

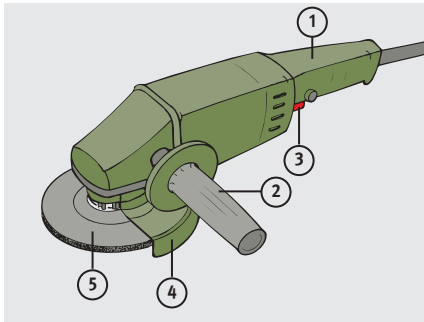
Die Maschine wird auf drei Seiten geführt und kann somit mit zwei Händen geführt werden.

\* entsprechend staatlichem Recht



### 4.1.8.6 Winkel- und Trennschleifer

#### Beschaffenheit \*



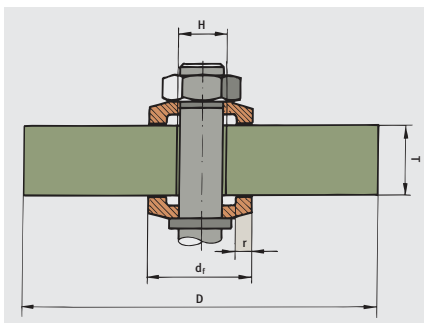
- 1 Handgriff
- 2 Zusatzgriff
- 3 EIN-AUS-Schalter
- 4 Schutzhaube
- 5 Schleifkörper

Durch die Schutzhaube müssen mindestens 175° des Schleifkörperumfangs und die zur Maschine hin gerichtete Seite verdeckt sein.

Für das zu bearbeitende Material geeignete Schleifkörper oder Trennscheiben verwenden. Angegebene Verwendungsbeschränkungen beachten. Spannflansche zum Befestigen der Schleifkörper unter Berücksichtigung von

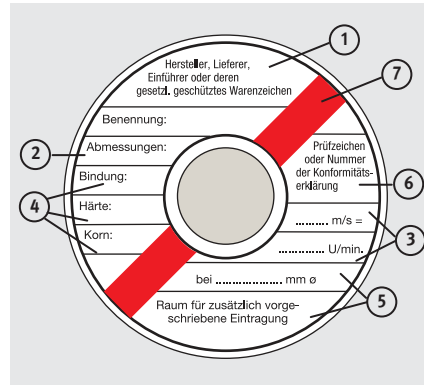
- Schleifkörperform
- Schleifkörpermaßen
- Schleifkörperbindung
- Maschinenart

auswählen.



Spannflanschdurchmesser  $d_1$ : z. B. bei

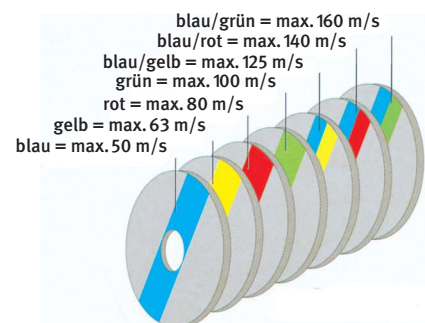
- Handschleifmaschinen mit geradem Schleifkörper  $d_1 = 1/3 D$
- Handtrennschleifmaschinen  $d_1 = 41 \text{ mm}$



#### Schleifkörper

Nur Schleifkörper verwenden, die mindestens mit folgenden Angaben gekennzeichnet sind:

- 1 Hersteller, Lieferer, Einführer oder deren geschütztes Warenzeichen,
- 2 Nennmaße
- 3 Arbeitshöchstgeschwindigkeit oder zulässige Drehzahl
- 4 Schleifmittel und Bindung
- 5 ggf. Verwendungsbeschränkungen
- 6 Prüfvermerk (bis Herstellungsdatum 31.03.1996) oder Prüfzeichen mit der Aufschrift „Geprüft nach § 15 Abs. 1 UVV VBG 49“ oder Nummer der Konformitätsbescheinigung einer akkreditierten Prüfstelle
- 7 Farbstreifen für Höchstgeschwindigkeiten

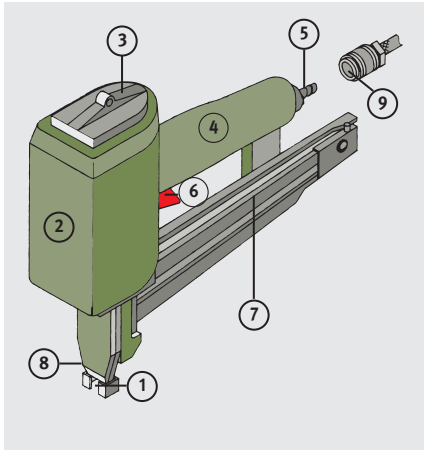


- Schleifwerkzeuge nur bis zur angegebenen Arbeitshöchstgeschwindigkeit oder zulässigen Drehzahl betreiben
- Nach jedem Befestigen einer Schleifscheibe einen Probelauf von mindestens 30 Sekunden vornehmen. Dabei jedoch höchstens die auf der Schleifscheibe angegebene Arbeitshöchstgeschwindigkeit oder zulässige Drehzahl an der Schleifmaschine einstellen
- Winkelschleifer und Trennschleifer nur mit Schutzhaube betreiben
- Zur Bearbeitung muss das Werkstück gegen Verschieben gesichert sein
- Trennscheiben nicht zum Seitenschleifen verwenden
- Maschine immer beidhändig führen. Nicht verkanten! (Trennscheiben können zerspringen!)
- Darauf achten, daß besonders beim Trennschleifen durch Funkenflug kein Brand verursacht wird. Abgeschliffene heiße Metallteilchen können bis 10 m weit fliegen!

\* entsprechend staatlichem Recht

#### 4.1.8.7 Eintreibgeräte

##### Beschaffenheit\*



- 1 Auslösesicherung
- 2 Gehäuse
- 3 Aufhänger
- 4 Handgriff
- 5 Anschlussnippel
- 6 Auslöser
- 7 Magazin
- 8 Mündung
- 9 Schnellkupplung

Eintreibgeräte können je nach Verwendungszweck mit unterschiedlichen Auslösesystemen ausgerüstet sein, z. B. Einzelauslösung, Einzelauslösung mit Sicherungsfolge, Kontaktauslösung, Dauerauslösung.

##### Energiezufuhr

Sauerstoff und brennbare Gase dürfen als Energiequelle für druckluftbetriebene Eintreibgeräte nicht verwendet werden.

Druckluftbetriebene Geräte nur an Leitungen anschließen, bei denen der maximal zulässige Druck des Gerätes um nicht mehr als 10% überschritten werden kann. Sonst muss ein Druckregelventil (Druckminderer) mit nachgeschaltetem Druckbegrenzungsventil eingebaut sein.

Der auf druckluftbetriebenen Eintreibgeräten angegebene zulässige Druck darf nicht überschritten werden.

##### Betrieb

Nur die in der Betriebsanleitung bezeichneten Eintreibgegenstände, z. B. Nägel, Klammern, Stifte, Wellenklammern, Dübel, Muffen, Kabelschellen, Bodenträger, verwenden.

Eintreibgeräte, die mit einem auf der Spitze stehenden Dreieck ▼ gekennzeichnet sind, nur mit wirksamer Auslösesicherung betreiben.

Eintreibgeräte ohne diese Kennzeichnung, die bis zum 31.12.1974 hergestellt worden sind und bei denen Eintreibgegenstände von mehr als 25 mm Eintreiblänge verwendet werden können, ebenfalls nur mit einer wirksamen Auslösesicherung betreiben.

Eintreibgeräte, die mit Kontaktauslösung oder Dauerauslösung mit Auslösesicherung ausgerüstet sind, dürfen nicht verwendet werden:

- auf Baustellen oder bei wechselnden Arbeitsplätzen, insbesondere auf Gerüsten, Treppen, Leitern und beim Einlatten von Schrägdächern
- zum Schließen von Kisten oder Verschlüssen
- beim Anbringen von Transportsicherungen, z. B. auf Fahrzeugen und Waggons

Es wird empfohlen, an diesen Geräten eine Kennzeichnung vorzunehmen.



Bei Störungen, z. B. durch verklemmte Eintreibgegenstände, Gerät sofort von der Energiequelle trennen. Defekte oder nicht einwandfrei arbeitende Eintreibgeräte sofort von der Druckluft abkuppeln und einem Sachkundigen zur Prüfung zuleiten.

\* entsprechend staatlichem Recht

## 4.2 Sonstige Sägemaschinen

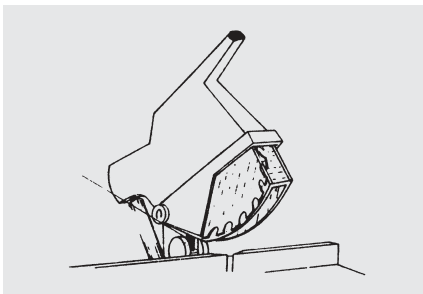
### 4.2.1 Stationäre handbetätigte Gehrungskappkreissägemaschinen

#### Risiko

Gefährdungsstufe II. Es besteht ein erhebliches Verletzungsrisiko am Sägeblatt infolge:

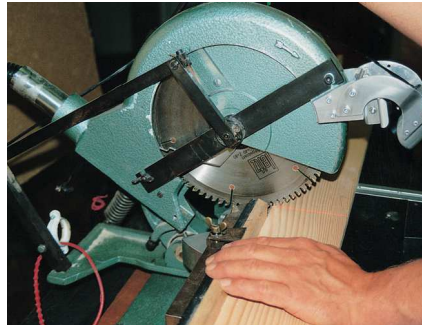
- nicht ausreichender Verdeckung in der oberen Ausgangsstellung
- falscher Arbeitsweise, weil das Sägeblatt nicht ganz in die obere Schutzstellung geführt wird, während gleichzeitig das Werkstück vorgeschoben wird.

#### Beschaffenheit\*



Maschine mit Schleppschutzhäube

#### Betrieb



Maschine mit Linienlaser

- Bei langen Werkstücken zusätzliche Werkstückauflage anbringen
- Werkstück fest gegen den Werkstückanschlag drücken
- Beim Verschieben des Werkstückes oder beim Entnehmen von Abschnitten nie unter das ungesicherte Sägeblatt greifen
- Zum einfachen Erkennen der Schnitthfuge möglichst Linienlaser einsetzen
- Prüfen, ob das Sägeaggregat selbsttätig in die obere Ausgangsstellung zurückkehrt

#### Stand der Absaugtechnik


Abgesaugte Gehrungskappkreissägemaschinen entsprechen dem Stand der Staubminderungstechnik, sofern Anhang 1 von [23]\* eingehalten ist.

#### Stand der Lärminderungstechnik

Emissionsschalldruckpegel am Arbeitsplatz (Arbeitsgeräusch) nach [57]\*: 86 bis 89 dB(A) je nach Sägeblattdurchmesser. Die Möglichkeiten des Anwenders zur Lärminderung beschränken sich auf den Einsatz sogenannter lärmärmer und scharf gehaltener Sägeblätter.

\* entsprechend staatlichem Recht  
[23]\*, [57]\* siehe Literatur- und Quellenverzeichnis, Seite 114/115

Prüfen im Betrieb

Fragen zum Sicherheits- und Gesundheitsschutz	Handlungsbedarf in			kein Handlungsbedarf	zu erledigen durch	unter Einbeziehung von	zu erledigen bis	Zeitaufwand [h] für		Lösungsvorschläge/ Bemerkungen	Erledigung und Wirksamkeitskontrolle durch/am
	Technik	Organisation	Verhalten					Fachkraft für Arbeitssicherheit	Betriebsarzt		
<b>Stationäre handbetätigte Gehrungskappkreissägemaschinen</b>											
1. Verdeckt die Schutzhaube nach jedem Schnitt das Sägeblatt vollständig?	<input checked="" type="radio"/>	<input type="radio"/>	<input checked="" type="radio"/>	<input type="radio"/>							
2. Sind die Beschäftigten darüber informiert, dass das Werkstück erst dann vorgeschoben werden darf und Abfallstücke erst dann entnommen werden dürfen, wenn sich die Säge wieder in der Ausgangsstellung befindet?	<input checked="" type="radio"/>	<input type="radio"/>	<input checked="" type="radio"/>	<input type="radio"/>							
3. Sind die Beschäftigten darüber informiert, dass sie eine Schutzbrille tragen müssen?	<input checked="" type="radio"/>	<input type="radio"/>	<input checked="" type="radio"/>	<input type="radio"/>							

#### 4.2.2 Handbetätigte Pendelkreissägemaschinen

##### Risiko

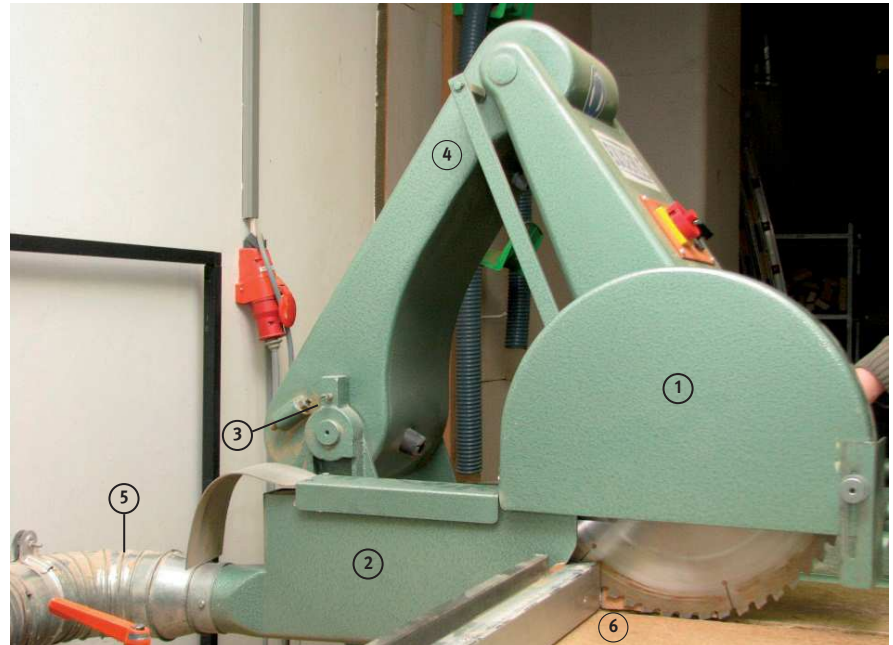
Gefährdungsstufe III. Es besteht ein geringes Verletzungsrisiko am Sägeblatt in Ruhestellung.

Bei Beschäftigten, die ausschließlich schwere Bretter und Massivholzbohlen zuschneiden, kann die Wirbelsäule durch Heben und Tragen der Lasten geschädigt werden (Gefährdungsstufe II).

##### Betrieb

- Bei langen Werkstücken zusätzliche Werkstückauflage anbringen
- Werkstück fest gegen den Werkstückanschlag drücken
- Beim Verschieben des Werkstückes oder Entnehmen von Abschnitten nie vor das ungesicherte Sägeblatt greifen
- Teile der Werkstückanschlüge austauschen, wenn Durchtrittsöffnung für das Sägeblatt zu groß
- Nur spezielle Querschnittsägeblätter mit Spanwinkel  $\leq 5^\circ$  verwenden
- An Arbeitsplätzen mit ständigem oder häufigem Zuschnitt schwerer Bretter und Massivholzbohlen Hebe- einrichtungen zur Verfügung stellen
- Prüfen, ob das Sägeaggregat selbsttätig in die hintere Ausgangsstellung zurückkehrt

##### Beschaffenheit\*



Regelausstattung



Durchtrittsöffnung für das Sägeblatt im Anschlag (max. Breite 8 mm)

- 1 Schutzhaube
- 2 Sägeblattverdeckung in Ausgangsstellung
- 3 Bolzen für Einrastklinke (Festhaltevorrichtung der Säge in Ausgangsstellung)
- 4 Selbsttätige Rückführung des Sägeaggregates in die Ausgangsstellung
- 5 Absauganschluss
- 6 Tisch (ggf. mit abklappbarer Tischverbreiterung)

\* entsprechend staatlichem Recht



**Stand der Absaugtechnik**

Abgesaugte Pendelkreissägemaschinen entsprechen dem Stand der Staubminderungstechnik, sofern sie mit einer Späneerfassung nach Anhang 1 von [23]\* ausgerüstet sind. Das Bild „Regelausstattung“ zeigt einen nachrüstbaren Optimierungsvorschlag mit einem Absaugkanal unter dem Sägeblatt, der bis zur Vorderkante des Tisches reicht.

**Stand der Lärminderungstechnik**

Emissionsschalldruckpegel am Arbeitsplatz (Arbeitsgeräusch) nach [60]\*: 89 bis 94 dB(A), je nach Sägeblattdurchmesser. Neben der Auswahl lärmärmer Sägeblätter empfiehlt es sich, die obere und untere Schutzhaube schallabsorbierend auszukleiden. Allerdings darf der Abstand zwischen Auskleidung und Sägeblatt nicht kleiner als 20 mm sein.



Sägeblattverkleidung mit schallabsorbierender Auskleidung

**Prüfen im Betrieb**

Fragen zum Sicherheits- und Gesundheitsschutz	Handlungsbedarf in			kein Handlungsbedarf	zu erledigen durch	unter Einbeziehung von	zu erledigen bis	Zeitaufwand [h] für		Lösungsvorschläge/ Bemerkungen	Erledigung und Wirksamkeitskontrolle durch/am
	Technik	Organisation	Verhalten					Fachkraft für Arbeitssicherheit	Betriebsarzt		
<b>Handbetätigte Pendelkreissägemaschinen</b>											
1. Geht das Sägeblatt insbesondere nach Beendigung des Sägevorganges selbsttätig in Ausgangsstellung zurück und ist es in dieser Stellung vollständig verkleidet?	<input type="radio"/>	<input type="radio"/>	<input type="radio"/>	<input type="radio"/>							

[23]\*, [60]\* siehe Literatur- und Quellenverzeichnis, Seite 114/115



#### 4.2.3 Handbetätigte Auslegerkreissägemaschinen

##### Risiko

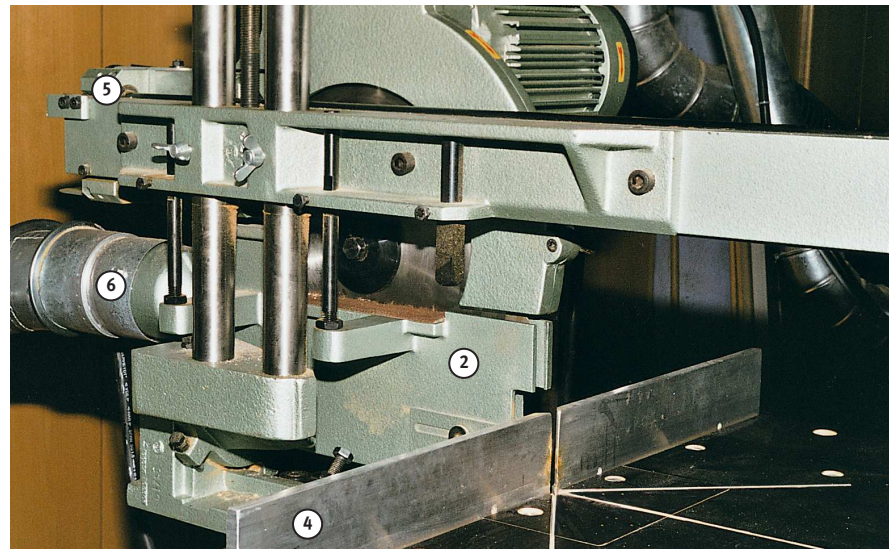
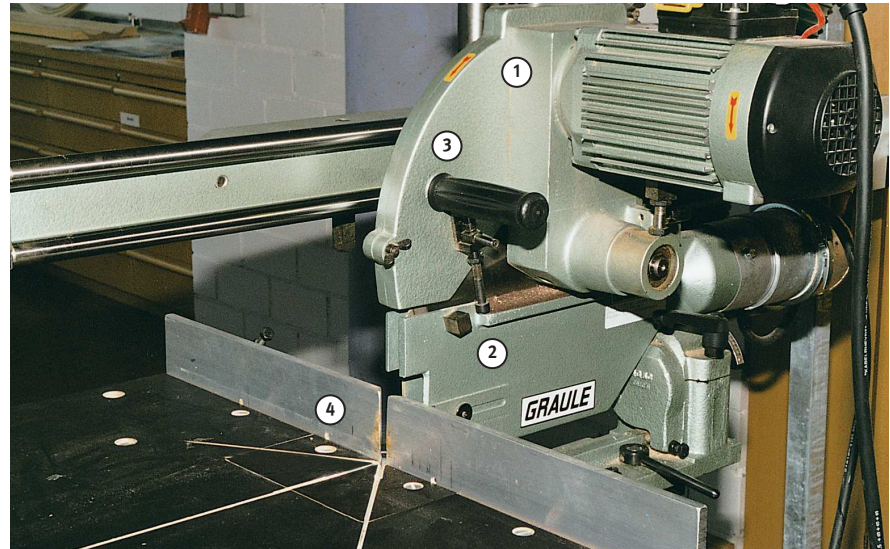
Gefährdungsstufe III. Es besteht ein geringes Verletzungsrisiko am Sägeblatt in Ruhestellung.

Bei Beschäftigten, die ausschließlich schwere Bretter und Massivholzbohlen zuschneiden, kann die Wirbelsäule geschädigt werden (Gefährdungsstufe II).

##### Betrieb

- Bei langen Werkstücken zusätzliche Werkstückauflage anbringen
- Werkstück fest gegen den Werkstückanschlag drücken
- Beim Verschieben des Werkstückes oder Entnehmen von Abschnitten nie vor das ungesicherte Sägeblatt greifen
- Teile der Werkstückanschlüge austauschen, wenn Durchtrittsöffnung für das Sägeblatt zu groß
- Nur spezielle Querschnittsägeblätter mit Spanwinkel  $\leq 5^\circ$  verwenden
- An Arbeitsplätzen mit ständigem oder häufigem Zuschnitt schwerer Bretter und Massivholzbohlen Hebe- einrichtungen zur Verfügung stellen
- Prüfen, ob das Sägeaggregat selbsttätig in die hintere Ausgangsstellung zurückkehrt

##### Beschaffenheit\*



- 1 Schutzhaube
- 2 Sägeblattverkleidung in Ausgangsstellung
- 3 Festhaltevorrichtung (Einrastklinke)
- 4 Werkstückanschlag
- 5 Selbsttätige Rückführung des Sägeaggregates in Ausgangsstellung
- 6 Absauganschluss

\* entsprechend staatlichem Recht

**Stand der Absaugtechnik**

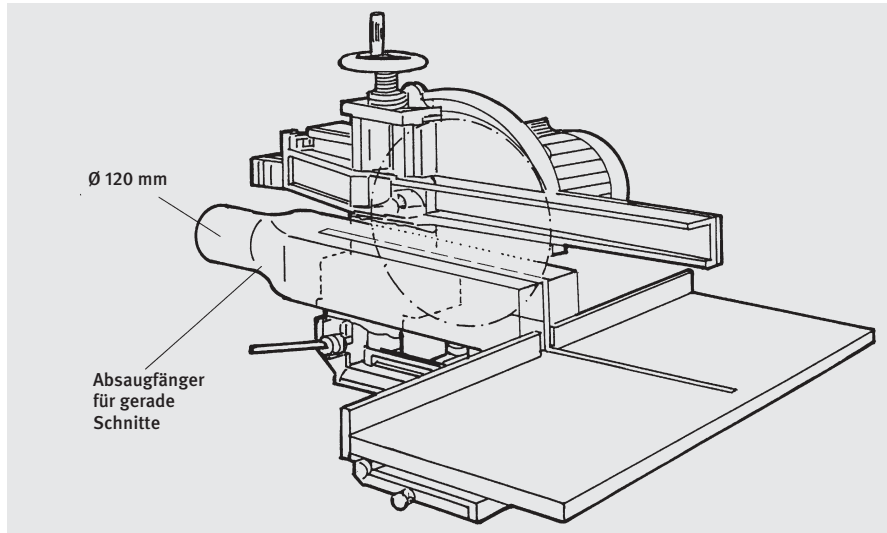
Abgesaugte Auslegerkreissägemaschinen entsprechen dem Stand der Staubbinderungstechnik, sofern Anhang 1 von [23]\* eingehalten ist.

**Stand der Lärminderungstechnik**

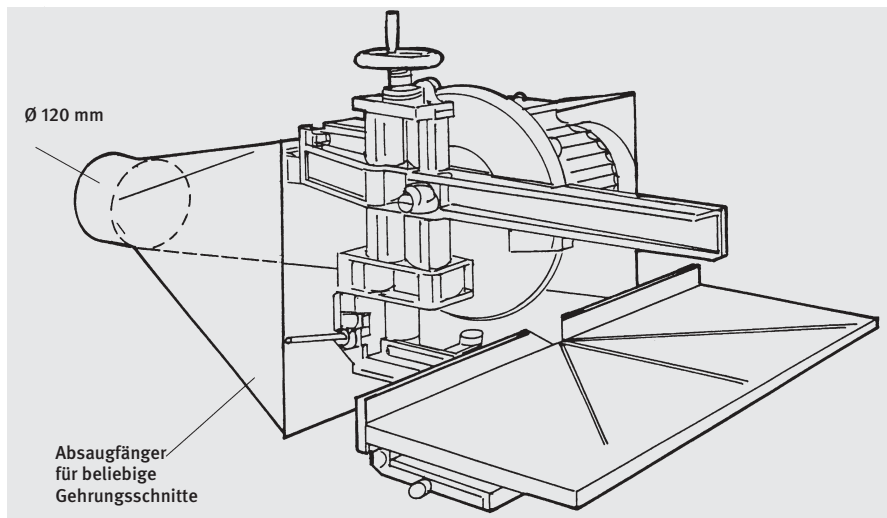
Emissionsschalldruckpegel am Arbeitsplatz (Arbeitsgeräusch) nach [59]\*: 89 dB(A), je nach Sägeblattdurchmesser. Neben der Auswahl lärmarmen Sägeblätter empfiehlt es sich, die obere und untere Schutzhaube schallabsorbierend auszukleiden. Allerdings darf der Abstand zwischen Auskleidung und Sägeblatt nicht kleiner als 20 mm sein.

[23]\*, [59]\* siehe Literatur- und Quellenverzeichnis, Seite 114/115

**Optimierungsvorschlag für Maschinen für Gehrungsschnitte**



Variante für gerade Schnitte




Variante für beliebige Gehrungsschnitte

**Prüfen im Betrieb**

Fragen zum Sicherheits- und Gesundheitsschutz	Handlungsbedarf in			kein Handlungsbedarf	zu erledigen durch	unter Einbeziehung von	zu erledigen bis	Zeitaufwand [h] für		Lösungsvorschläge/ Bemerkungen	Erledigung und Wirksamkeitskontrolle durch/am
	Technik	Organisation	Verhalten					Fachkraft für Arbeitssicherheit	Betriebsarzt		

**Handbetätigte Auslegerkreissägemaschinen**

1. Geht das Sägeblatt insbesondere nach Beendigung des Sägevorganges selbsttätig in Ausgangsstellung zurück und ist es in dieser Stellung vollständig verkleidet?	<input type="radio"/>	<input type="radio"/>	<input checked="" type="radio"/>	<input type="radio"/>							
---	-----------------------	-----------------------	----------------------------------	-----------------------	--	--	--	--	--	--	---

#### 4.2.4 Vertikal-Plattenkreissäge- maschinen

##### Risiko

Gefährdungsstufe III. Es besteht ein geringes Risiko der Sägeblattberührung in Ausgangsstellung und während des Schnittes.

Baujahrabhängige Einzelheiten sind in der Tabelle 9 des Anhangs 3, Seite 176 zusammengestellt.

##### Betrieb

- Grundsätzlich Spaltkeil verwenden  
Beim Einsetzschneiden darf der Spaltkeil ausgeschwenkt sein.
- Bewegliches Schutzhaubenteil auf Leichtigängigkeit überprüfen

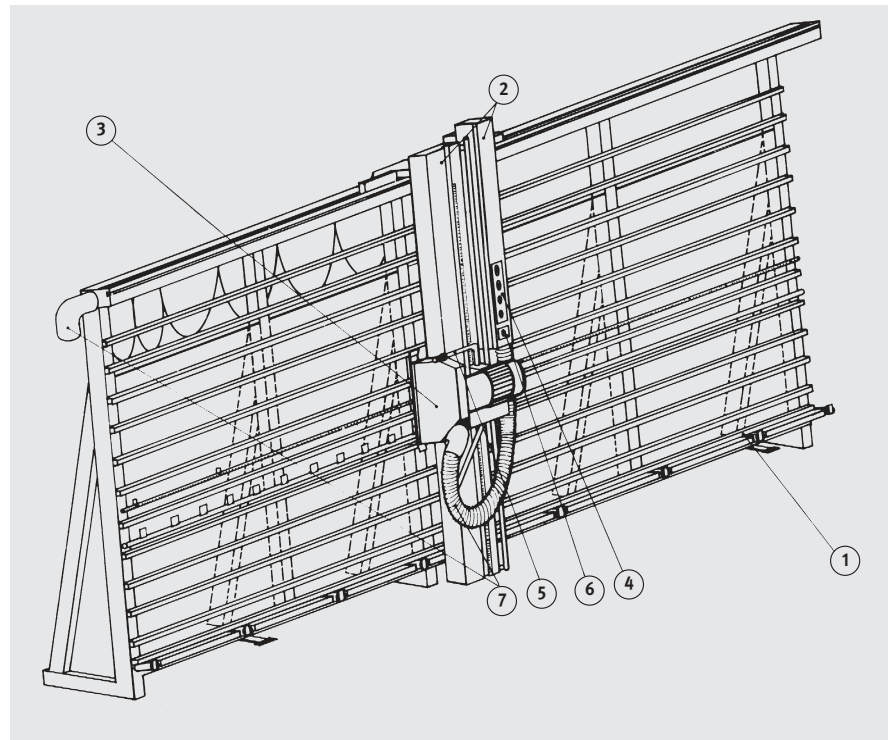
##### Stand der Absaugtechnik

Abgesaugte Vertikal-Plattenkreissäge-  
maschinen entsprechen dem Stand der  
Staubminderungstechnik, sofern An-  
hang 1 von [23]\* eingehalten ist.

##### Stand der Lärminderungstechnik

Emissionsschalldruckpegel am Arbeits-  
platz (Arbeitsgeräusch) nach [56]\*:  
77-88 dB(A), je nach Sägeblattdurch-  
messer. Dies wird i.d.R. durch ausge-  
kleidete Sägeaggregate erreicht. Nach-  
trägliche Lärminderungsmaßnahmen  
durch den Betreiber beschränken sich  
auf die Auswahl lärmarmen Sägeblätter.

#### Beschaffenheit\*



Regelausführung

- 1 Gestell (Werkstückauflage)
- 2 Sägewagen
- 3 Sägeaggregat
- 4 Bedienelemente
- 5 Handgriff
- 6 Notaus-Schalteinrichtung
- 7 Absaugung

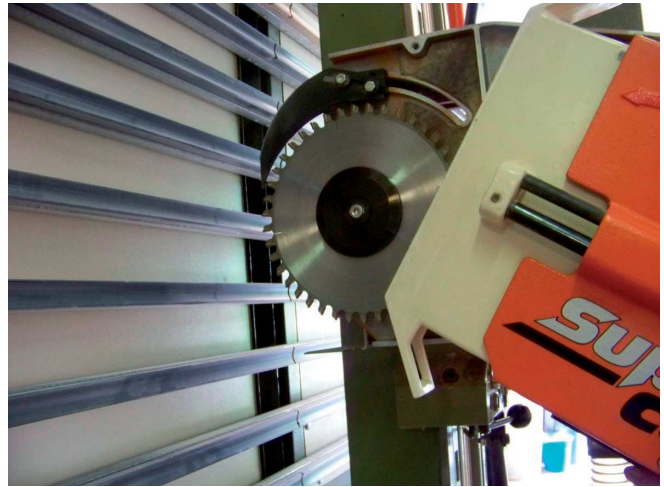
\* entsprechend staatlichem Recht

[23]\*, [56]\* siehe Literatur- und Quellenverzeichnis, Seite 114/115






Selbsttätig schließende Sägeblattverkleidung



Sägeblattwechsel

Prüfen im Betrieb

Fragen zum Sicherheits- und Gesundheitsschutz	Handlungsbedarf in			kein Handlungsbedarf	zu erledigen durch	unter Einbeziehung von	zu erledigen bis	Zeitaufwand [h] für		Lösungsvorschläge/ Bemerkungen	Erledigung und Wirksamkeitskontrolle durch/am	
	Technik	Organisation	Verhalten					Fachkraft für Arbeitssicherheit	Betriebsarzt			
<b>Vertikal-Plattenkreissägemaschinen</b>												
1. Ist insbesondere der Spaltkeil montiert und richtig eingestellt?	<input type="radio"/>	<input type="radio"/>	<input checked="" type="radio"/>	<input type="radio"/>								

#### 4.2.5 Horizontal-Plattenkreissägemaschinen

##### Risiko

Gefährdungsstufe III. In Schreinereien/ Tischlereien mit einem großen Anteil an Plattenbearbeitung besteht ein geringes Risiko der Sägeblattberührung während des Schnitthubes.

Bei Personen, die ausschließlich mit Plattenzuschnitt beschäftigt sind, kann die Wirbelsäule durch Heben und Tragen der Lasten geschädigt werden (Gefährdungsstufe II).

##### Betrieb

- Beschädigte Lamellen austauschen
- An Arbeitsplätzen mit ständigem Plattenzuschnitt Hebeeinrichtungen zur Verfügung stellen

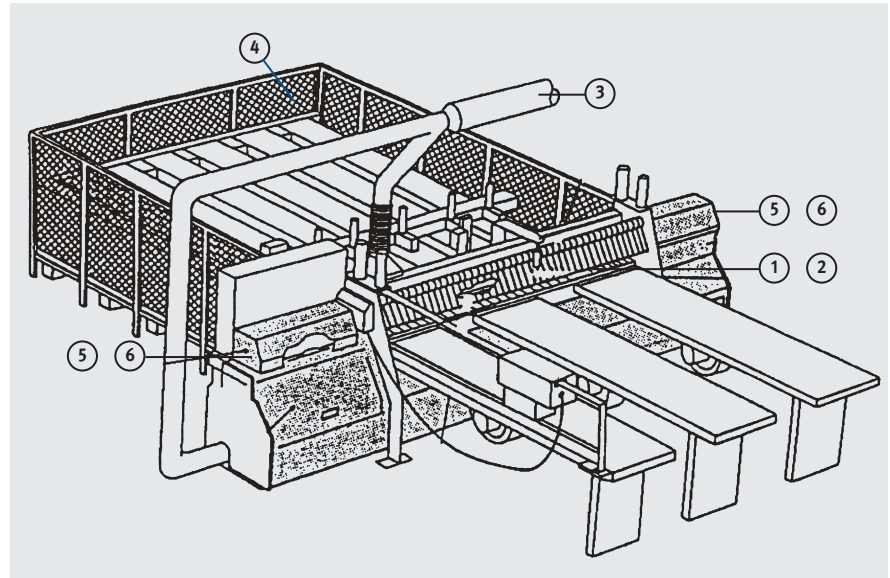
##### Stand der Absaugtechnik

Abgesaugte Horizontal-Plattenkreissägemaschinen entsprechen dem Stand der Staubminderungstechnik, sofern Anhang 1 von [23]\* eingehalten ist.

##### Stand der Lärminderungstechnik

Emissionsschalldruckpegel am Arbeitsplatz (Arbeitsgeräusch) nach [56]\*: 80-82 dB(A). Nachträgliche Lärminderungsmaßnahmen durch den Betreiber beschränken sich auf die Auswahl lärmmärmer Sägeblätter.

#### Beschaffenheit\*



Regelausrüstung

- 1 Druckbalkensicherung (Schaltleiste)
- 2 Lamellenvorhang als Sicherung des Schneidbereichs neben den Werkstücken
- 3 Absauganschluss
- 4 Zugriffsicherung von der Rückseite (z. B. durch Umzäunung)
- 5 Verkleidung des Sägeblattes in den Endstellungen
- 6 Elektrische Verriegelung der beweglichen Verkleidung in der Sägeblattwechselstellung mit dem Sägeblattantrieb und Zuhaltung bis zum Werkzeugstillstand

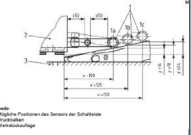
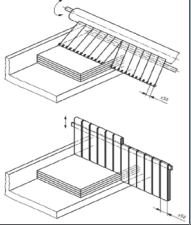
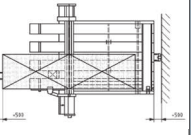


Hebeeinrichtung

\* entsprechend staatlichem Recht

[23]\*, [56]\* siehe Literatur- und Quellenverzeichnis, Seite 114/115

Prüfen im Betrieb

Fragen zum Sicherheits- und Gesundheitsschutz	Handlungsbedarf in			kein Handlungsbedarf	zu erledigen durch	unter Einbeziehung von	zu erledigen bis	Zeitaufwand [h] für		Lösungsvorschläge/ Bemerkungen	Erledigung und Wirksamkeitskontrolle durch/am
	Technik	Organisation	Verhalten					Fachkraft für Arbeitssicherheit	Betriebsarzt		
<b>Horizontal-Plattenkreissägemaschinen</b>											
1. Ist die Druckbalkensicherung (Schaltleiste) funktionsfähig?	<input checked="" type="radio"/>	<input type="radio"/>	<input checked="" type="radio"/>	<input type="radio"/>						 <p>Legende: 1. Mögliche Positionen des Sensors der Schaltleiste 2. Druckbalken 3. Werkstückaufnahme</p>	
1. Wurden beschädigte Streifen des Lamellenvorhanges ersetzt?	<input checked="" type="radio"/>	<input type="radio"/>	<input checked="" type="radio"/>	<input type="radio"/>							
1. Wurde die Maschine so aufgestellt, dass im Ausschubbereich ein Mindestabstand zwischen festen Teilen der Umgebung und dem von der Säge größtmöglich zu bearbeitendem Werkstück von 500 mm sichergestellt ist?	<input checked="" type="radio"/>	<input type="radio"/>	<input checked="" type="radio"/>	<input type="radio"/>							



#### 4.2.6 Mehrblattkreissäge- maschinen mit Plattenband- vorschub

##### Risiko

Gefährdungsstufe II. In Schreinereien/ Tischlereien mit einem großen Anteil an Vollholzbearbeitung besteht ein erhebliches Verletzungsrisiko durch Rückschläge von Werkstücken und Werkstückteilen.

Bei Beschäftigten, die ausschließlich mit Vollholzzuschnitt beschäftigt sind, kann die Wirbelsäule durch Heben und Tragen der Lasten geschädigt werden (Gefährdungsstufe II).

##### Betrieb

- Rückschlaggreifer und Splitterfänger leichtgängig, Rückschlaggreifer scharfkantig halten
- Druckwerk nur verstellen, wenn sich kein Werkstück mehr in der Maschine befindet
- Beim Beschicken der Maschine direkt vor der Einschuböffnung Leder-schürzen mit Splitterschutz tragen
- Zum Wechsel schwerer Sägepakete Hebehilfen einsetzen und Schutzhandschuhe tragen
- An Arbeitsplätzen mit ständigem Vollholzzuschnitt Hebeeinrichtungen zur Verfügung stellen

##### Stand der Absaugtechnik

Abgesaugte Mehrblattkreissägemaschinen mit Plattenbandvorschub entsprechen dem Stand der Staubminderungstechnik, sofern Anhang 1 von [23]\* eingehalten ist.

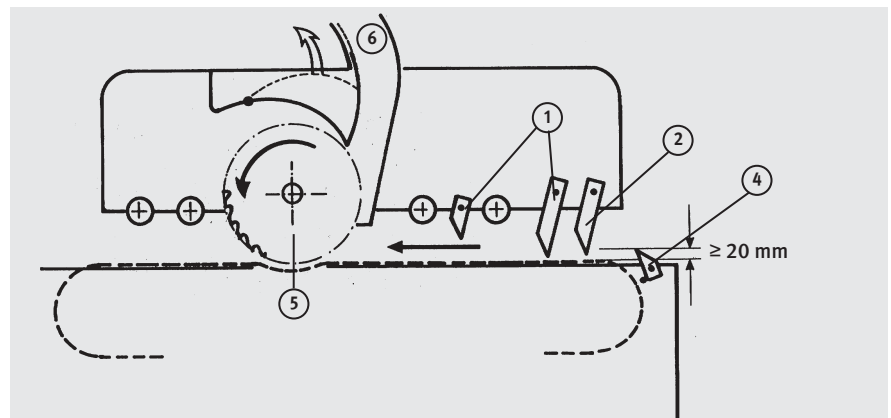
##### Stand der Lärminderungstechnik

Emissionsschalldruckpegel am Arbeitsplatz (Arbeitsgeräusch) nach [58]\*: 85 bis 86 dB(A). Nachträgliche Lärm-minderungsmaßnahmen durch den Betreiber beschränken sich auf die Auswahl lärmarmen Sägeblätter.

##### Beschaffenheit\*



Regelausstattung



Anordnung der Rückschlag- und Splitterfangeinrichtungen

- 1 Greiferrückschlagsicherung (unterschiedliche Systeme und Kombinationen möglich)
- 2 Obere Splitterfangeinrichtung (unterschiedliche Systeme und Kombinationen möglich)
- 3 Seitliche Splitterfangeinrichtung (bei neuen Maschinen Teil des Maschinengehäuses)
- 4 Untere Splitterfangeinrichtung
- 5 Tür zum Sägeblattwechsel (ab Baujahr 1990 Verriegelung mit dem Sägeblattantrieb und Zuhaltung bis zum Stillstand der Sägeblätter)
- 6 Absauganschluss

\* entsprechend staatlichem Recht  
[23]\*, [58]\* siehe Literatur- und Quellenverzeichnis, Seite 114/115

Prüfen im Betrieb

Fragen zum Sicherheits- und Gesundheitsschutz	Handlungsbedarf in			kein Handlungsbedarf	zu erledigen durch	unter Einbeziehung von	zu erledigen bis	Zeitaufwand [h] für		Lösungsvorschläge/ Bemerkungen	Erledigung und Wirksamkeitskontrolle durch/am
	Technik	Organisation	Verhalten					Fachkraft für Arbeitssicherheit	Betriebsarzt		
<b>Mehrblattkreissägemaschinen mit Plattenbandvorschub</b>											
1. Sind die Rückschlagsicherung und Splitterfangeinrichtungen funktionsfähig (Rückschlaggreifer leichtgängig, scharfkantig, Abstände)?	<input checked="" type="radio"/>	<input type="radio"/>	<input checked="" type="radio"/>	<input type="radio"/>							
2. <b>Für Altmaschinen vor Bj. 1995 und CE-Maschinen bis Bj. 2001:</b> Greiferrückschlagsicherung: Abstände zwischen den Greifern halbe Greiferbreite.	<input checked="" type="radio"/>	<input type="radio"/>	<input checked="" type="radio"/>	<input type="radio"/>							
3. <b>Für Altmaschinen vor Bj. 1995 und CE-Maschinen bis Bj. 2001:</b> Splitterfangeinrichtung: Abstände zwischen den Greifern 1 mm.	<input checked="" type="radio"/>	<input type="radio"/>	<input checked="" type="radio"/>	<input type="radio"/>							
4. <b>CE-Maschinen gemäß DIN EN 1870-4 (ab Bj. 2002):</b> Greiferrückschlagsicherung: Abstände zwischen den Greifern 1 mm	<input checked="" type="radio"/>	<input type="radio"/>	<input checked="" type="radio"/>	<input type="radio"/>							
5. <b>CE-Maschinen gemäß DIN EN 1870-4 (ab Bj. 2002):</b> Splitterfangeinrichtung: Abstände zwischen den Greifern 1 mm.	<input checked="" type="radio"/>	<input type="radio"/>	<input checked="" type="radio"/>	<input type="radio"/>							
6. Ist die Splitterfangeinrichtung so eingestellt, dass der Spalt zwischen Plattenband/ Maschinentisch und der Unterkante der Splitterfangeinrichtung weniger als 1 mm beträgt?	<input checked="" type="radio"/>	<input type="radio"/>	<input checked="" type="radio"/>	<input type="radio"/>							
7. Tragen die Mitarbeiter bei der Beschickung dieser Maschine Lederschürzen mit Schutzeinlagen?	<input checked="" type="radio"/>	<input type="radio"/>	<input checked="" type="radio"/>	<input type="radio"/>							

### 4.3 Bohrmaschinen

Beschaffenheit\*

#### 4.3.1 Mehrfachbohrmaschinen mit Handbeschickung

**Risiko**

Gefährdungsstufe III. Es besteht ein geringes Risiko der Berührung rotierender Werkzeuge in Ausgangsstellung.

**Stand der Absaugtechnik**

Abgesaugte Mehrfachbohrmaschinen mit Handbeschickung entsprechen dem Stand der Staubminderungstechnik, sofern Anhang 1 von [23]\* eingehalten ist.

**Stand der Lärmminderungstechnik**

Emissionsschalldruckpegel am Arbeitsplatz (Arbeitsgeräusch) nach [61]\*: 82 dB(A).



Dübelbohrmaschine

- 1 Werkzeugverdeckung, kann entfallen, wenn die Werkzeuge in Ausgangsstellung stillstehen
- 2 Werkstückanschlüge
- 3 Absauganschluss

**Prüfen im Betrieb**

Fragen zum Sicherheits- und Gesundheitsschutz	Handlungsbedarf in			kein Handlungsbedarf	zu erledigen durch	unter Einbeziehung von	zu erledigen bis	Zeitaufwand [h] für		Lösungsvorschläge/ Bemerkungen	Erledigung und Wirksamkeitskontrolle durch/am
	Technik	Organisation	Verhalten					Fachkraft für Arbeitssicherheit	Betriebsarzt		
<b>Mehrfachbohrmaschinen mit Handbeschickung</b>											
1. Sind insbesondere bei Mehrfachbohrmaschinen die Bohrer verdeckt, wenn diese in der Ausgangsstellung nicht selbsttätig still stehen?	○	○	○	○							

\* entsprechend staatlichem Recht  
 [23]\*\*, [61]\*\*\* siehe Literatur- und Quellenverzeichnis, Seite 114/115

## 4.4 Schleifmaschinen

### 4.4.1 Kantenschleifmaschinen

#### Risiko

Gefährdungsstufe II. Es besteht ein erhebliches Verletzungsrisiko durch Berühren der Schleifbandkante, das sich aus der Häufigkeit der Unfälle ergibt.

#### Betrieb

- Nicht benutzte Schleifrollen verkleiden
- Bei der Bearbeitung kleiner Werkstücke Werkstückanschlag verwenden

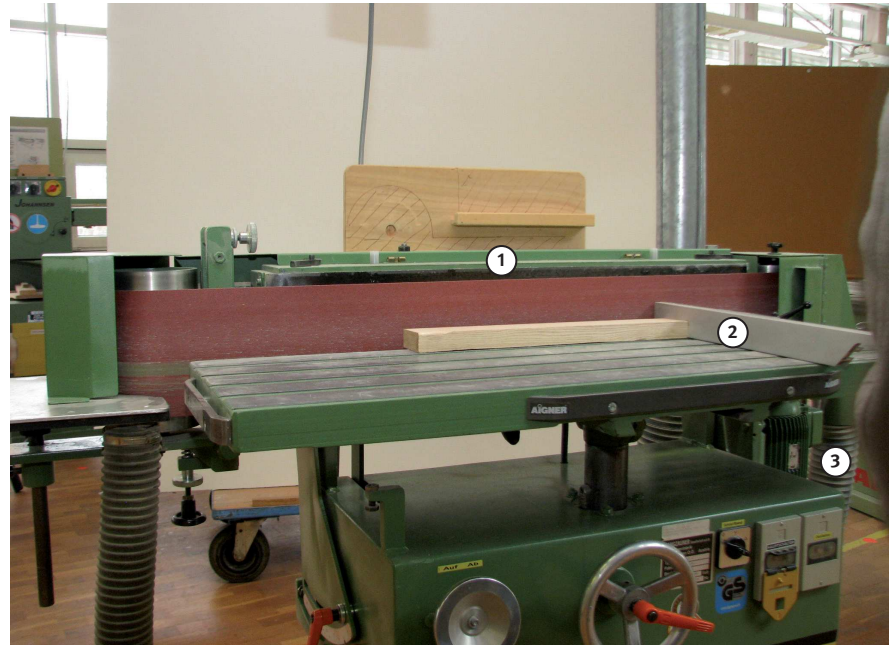
#### Stand der Absaugtechnik

Abgesaugte Kantenschleifmaschinen entsprechen dem Stand der Staubminderungstechnik, sofern Anhang 1 von [23]\* eingehalten ist.

#### Stand der Lärmminderungstechnik

Emissionsschalldruckpegel am Arbeitsplatz (Arbeitsgeräusch) nach [61]\*: 82 dB(A).


#### Beschaffenheit\*



Regelausführung

- 1 Verdeckung der Schleifkanten im Umlenkbereich
- 2 Werkstückanschlag
- 3 Absaugstutzen an den Bandumlenkrollen

#### Prüfen im Betrieb

Fragen zum Sicherheits- und Gesundheitsschutz	Handlungsbedarf in			kein Handlungsbedarf	zu erledigen durch	unter Einbeziehung von	zu erledigen bis	Zeitaufwand [h] für		Lösungsvorschläge/ Bemerkungen	Erledigung und Wirksamkeitskontrolle durch/am
	Technik	Organisation	Verhalten					Fachkraft für Arbeitssicherheit	Betriebsarzt		
<b>Kantenschleifmaschinen</b>											
1. Sind die Schleifbandkanten an Kantenschleifmaschinen verdeckt?	<input type="radio"/>	<input type="radio"/>	<input type="radio"/>	<input type="radio"/>							

\* entsprechend staatlichem Recht  
[23]\*, [61]\* siehe Literatur- und Quellenverzeichnis, Seite 114/115



#### 4.4.2 Tischbandschleifmaschinen mit Schiebetisch

##### Risiko

Gefährdungsstufe II. Es besteht ein erhebliches Verletzungsrisiko durch Berühren der Schleifbandkante, das sich aus der Häufigkeit der Unfälle ergibt.

##### Betrieb

- Schleifbandbereiche, die nicht zum Schleifen benötigt werden, verdecken

##### Stand der Absaugtechnik

Abgesaugte Tischbandschleifmaschinen mit Schiebetisch entsprechen dem Stand der Staubminderungstechnik, sofern Anhang 1 von [23]\* eingehalten ist.

##### Stand der Lärmminderungstechnik

Emissionsschalldruckpegel am Arbeitsplatz (Arbeitsgeräusch) nach [61]\*: 84 dB(A).

#### Beschaffenheit\*




Begrenzung des Tischfahrbereiches um Schnittverletzungen durch das Schleifband zu vermeiden

\* entsprechend staatlichem Recht  
[23]\*, [61]\* siehe Literatur- und Quellenverzeichnis, Seite 114/115



- 1 Verkleidung der Schleifkante
- 2 Verkleidung der Umlenkrollen
- 3 Begrenzung des Tischfahrbereiches
- 4 Absauganschluss an den Bandumlenkrollen

Prüfen im Betrieb

Fragen zum Sicherheits- und Gesundheitsschutz	Handlungsbedarf in			kein Handlungsbedarf	zu erledigen durch	unter Einbeziehung von	zu erledigen bis	Zeitaufwand [h] für		Lösungsvorschläge/ Bemerkungen	Erledigung und Wirksamkeitskontrolle durch/am
	Technik	Organisation	Verhalten					Fachkraft für Arbeitssicherheit	Betriebsarzt		
<b>Tischbandschleifmaschinen</b>											
1. Steht bei maximal eingeschobenem Tisch das Schleifband nicht über?	<input type="radio"/>	<input type="radio"/>	<input type="radio"/>	<input type="radio"/>							



### 4.4.3 Breitbandschleifmaschinen

#### Risiko

Gefährdungsstufe III. Es besteht ein geringes Verletzungsrisiko durch Quetschen der Hände im Ein- und Ausschubbereich.

#### Stand der Absaugtechnik

Alle abgesaugten Breitbandschleifmaschinen entsprechen dem Stand der Staubminderungstechnik, sofern Anhang 1 von [23]\* eingehalten ist (Luftgeschwindigkeiten u. a.).

#### Beschaffenheit \*



Einschubseite



Ausschubseite

- 1 Schaltleiste
- 2 Auskleidung der Rollenzwischenräume

#### Prüfen im Betrieb

Fragen zum Sicherheits- und Gesundheitsschutz	Handlungsbedarf in			kein Handlungsbedarf	zu erledigen durch	unter Einbeziehung von	zu erledigen bis	Zeitaufwand [h] für		Lösungsvorschläge/ Bemerkungen	Erledigung und Wirksamkeitskontrolle durch/am	
	Technik	Organisation	Verhalten					Fachkraft für Arbeitssicherheit	Betriebsarzt			
<b>Breitbandschleifmaschinen</b>												
1. Ist auf der Einschubseite eine Abschaltleiste vorhanden und sind die Rollenzwischenräume im Ausschubbereich ausgekleidet?	<input type="radio"/>	<input type="radio"/>	<input type="radio"/>	<input type="radio"/>								

\* entsprechend staatlichem Recht  
 [23]\*, [61]\* siehe Literatur- und Quellenverzeichnis, Seite 114/115

## 4.5 Mehrstufige Maschinen

### 4.5.1 CNC-Oberfräsen und -Bearbeitungszentren

#### Risiko

Gefährdungsstufe III. Es besteht ein geringes Verletzungsrisiko insbesondere durch Schneiden am Werkzeug und Quetschen an den bewegten Maschinenteilen des Vorschubs. Darüber hinaus kann es zu Gefährdungen durch wegfliegende Werkzeugteile insbesondere bei der Massivholzbearbeitung kommen. In Deutschland hat es deshalb schon einen tödlichen Unfall gegeben.

#### Stand der Absaugtechnik

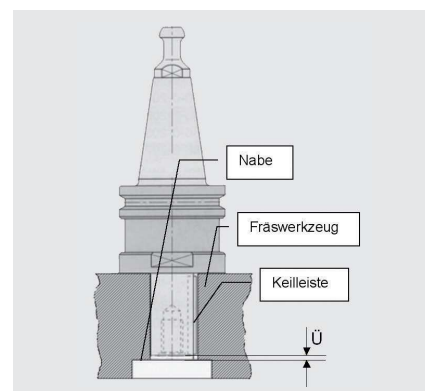
Abgesaugte CNC-Oberfräsen und Bearbeitungszentren entsprechen dem Stand der Staubminderungstechnik, sofern Anhang 1 von [23]\* eingehalten ist.

#### Stand der Lärminderungstechnik

Kapselung, wie sie auch der Absaugung dient, mit schallabsorbierender Auskleidung. Emissionsschalldruckpegel am Arbeitsplatz (Arbeitsgeräusch) nach [49]\*: 85 bis 90 dB(A) für teilgekapselte Maschinen, 73 dB(A) für vollgekapselte Maschinen.

#### Maßnahmen zur Minderung der Auswirkung des Wegschleuderns von Werkzeugen bzw. Werkzeugteilen

1. Umfangskapselung
2. Teilkapselung
3. Ein vollständiger Schutz gegen ganze Werkzeuge, die im Fehlerfall aus einer CNC-Oberfräsmaschine oder einem CNC-Bearbeitungszentrum herausgeschleudert werden können, ist wegen der großen Energie der sich drehenden Werkzeuge durch Schutzeinrichtungen nicht möglich. Deshalb ist die Befestigung des Werkzeugs in der Werkzeugaufnahme nach der Maßgabe des Werkzeugherstellers durchzuführen. Besondere Fachkenntnis ist erforderlich, wenn ein Fräs Werkzeug gegen axiales Verschieben auf dem Fräserdorn mit einer Fräseranzugsschraube (siehe Bild) gesichert wird.



Der Überstand „Ü“ der Nabe des Fräs Werkzeuges zum Fräserdornende richtet sich nach den Herstellerangaben – muss aber mindestens 1 mm betragen. Bevor der Gewindebolzen in der Gewindebohrung des Fräserdorns bzw. auf dem Fräserdornende festsitzen kann (ca. 2 Umdrehungen vorher), muss der Gewinding bereits fest an der Nabe des Fräs Werkzeuges anliegen. Unabhängig davon müssen sowohl am Gewindebolzen als auch am Gewinding mindestens 3 Gewindegänge tragen.

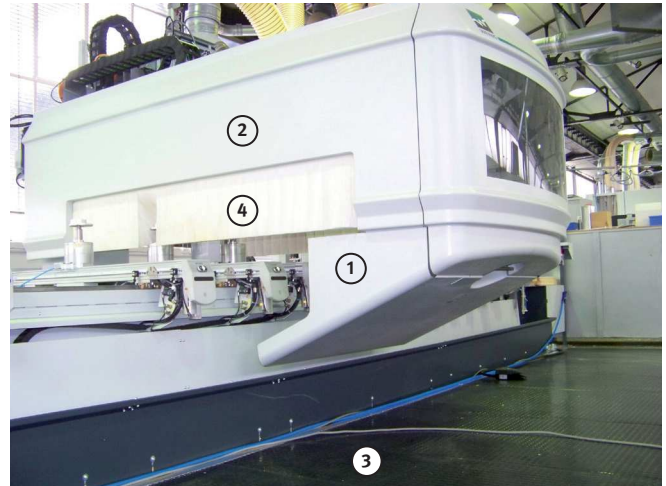
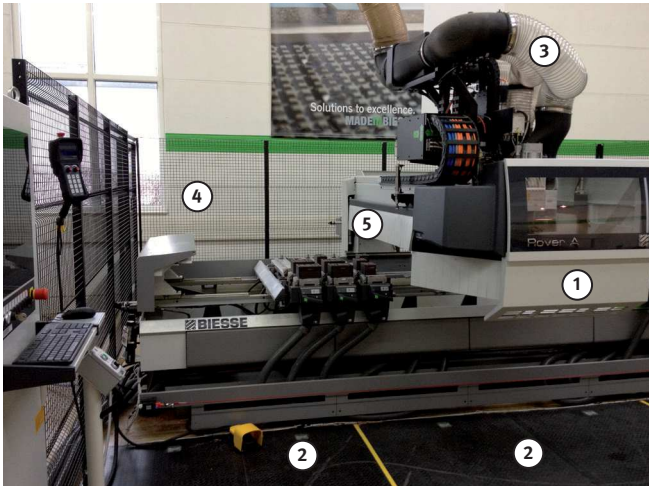
4. Um das Brechen von Hartmetallschneiden während der Bearbeitung zu vermeiden, müssen die Werkzeuge sorgfältig gewartet und gepflegt werden. Hinweise zur Werkzeugwartung und -pflege gibt die Unterweisungshilfe im Anhang 2.

5. Trotz aller Pflege kann insbesondere bei der Massivholzbearbeitung nicht sicher verhindert werden, dass Werkzeugschneiden brechen und wegfliegen. Durch Schutzeinrichtungen wie Teilkapselung mit Lamellenvorhängen oder 4-seitige stabile Lamellenvorhänge müssen diese wegfliegenden Teile aufgefangen werden. Der Maschinenhersteller kann Auskunft geben, ob der Lamellenvorhang an der jeweiligen Maschine hierfür geeignet ist.

6. Bei Einsatz von Spindeln mit HSK-Spannsystem ist gemäß der Vorgaben aus der Bedienungsanleitung die Einzugskraft durch autorisiertes Personal zu überprüfen.

[23]\*, [49]\* siehe Literatur- und Quellenverzeichnis, Seite 114/115


Beschaffenheit\*



- 1 Teilkapselung
- 2 Trittmatte
- 3 Absauganschluss
- 4 Umzäunung
- 5 Lamellenvorhänge (mit geprüftem Rückhaltevermögen)

- 1 Nach unten verlängerte Teilkapsel
- 2 Teilkapsel
- 3 Trittkontaktmatten
- 4 Lamellenvorhänge (mit geprüftem Rückhaltevermögen)

Prüfen im Betrieb

Fragen zum Sicherheits- und Gesundheitsschutz	Handlungsbedarf in			kein Handlungsbedarf	zu erledigen durch	unter Einbeziehung von	zu erledigen bis	Zeitaufwand [h] für		Lösungsvorschläge/ Bemerkungen	Erledigung und Wirksamkeitskontrolle durch/am	
	Technik	Organisation	Verhalten					Fachkraft für Arbeitssicherheit	Betriebsarzt			
<b>CNC-Oberfräsen und -Bearbeitungszentren</b>												
1. Ist durch Schalteinrichtungen sichergestellt, dass Personen nicht von verfahrbaren Maschinenteilen eingequetscht werden können (Umzäunungen mit verriegelter Zugangstür und Zuhaltung, Bumper, Trittmatten, Lichtvorhänge)?	<input type="radio"/>	<input type="radio"/>	<input checked="" type="radio"/>	<input type="radio"/>								
2. Sind die Mitarbeiter über die Handhabung von Fräswerkzeugen informiert?	<input type="radio"/>	<input type="radio"/>	<input checked="" type="radio"/>	<input type="radio"/>								
3. Ist sichergestellt, dass die Schutz- und Schalteinrichtungen, z. B. Trittmatten, nicht hintertreten werden können?	<input type="radio"/>	<input type="radio"/>	<input checked="" type="radio"/>	<input type="radio"/>								
4. Erfolgt der Austausch verschlissener Lamellenvorhänge durch vom Hersteller empfohlene Lamellenvorhänge?	<input type="radio"/>	<input type="radio"/>	<input checked="" type="radio"/>	<input type="radio"/>								

\* entsprechend staatlichem Recht



#### 4.5.2 Kantenanleimmaschinen

Beschaffenheit\*

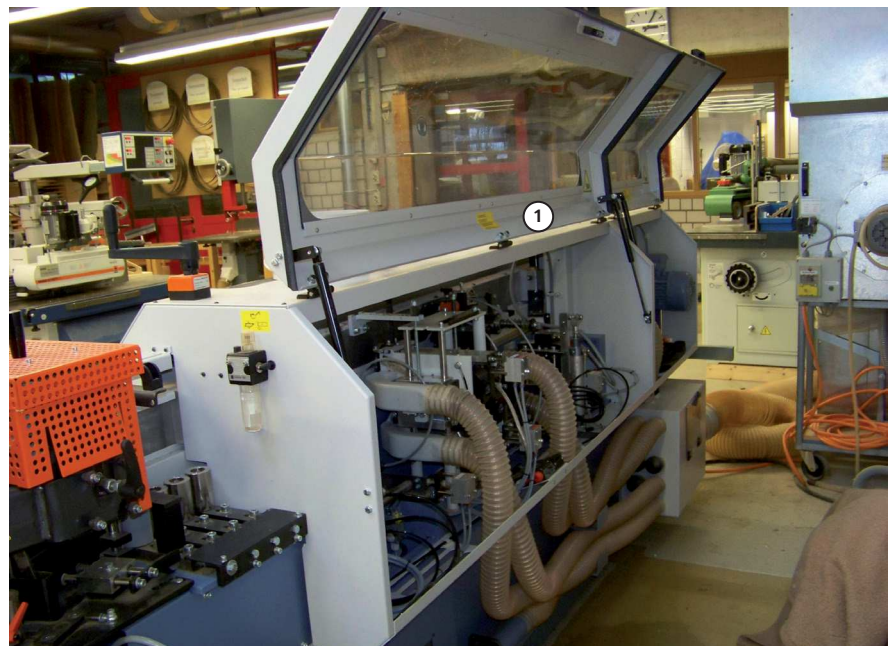
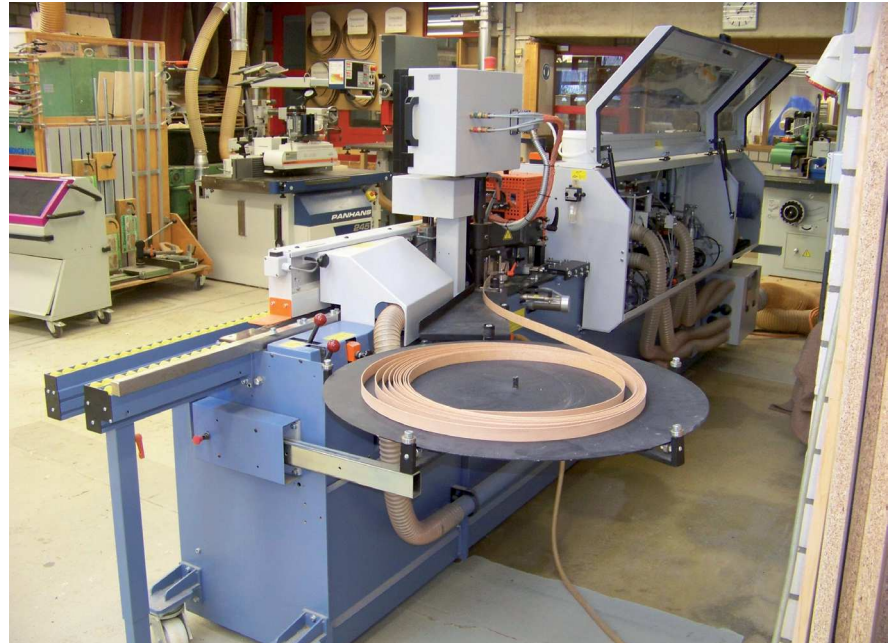
##### Risiko

Gefährdungsstufe III. Unabhängig von der Art der Sicherheitseinrichtungen, die je nach Baujahr und Hersteller verschieden sein kann, besteht ein Verletzungsrisiko durch Zugriff in die teilweise laufende Maschine, um Einricht-, Entstör- oder Nachstarbeiten vorzunehmen. Dies hat oft Verletzungen durch Abrutschen in Gefahrstellen oder durch das ungewollte Auslösen von Schnitthuben zur Folge. Typische Risiken sind:

- das Einziehen in die Einzugs(stachel)walze beim Einfädeln von Kantenmaterial
- das Schneiden und Quetschen an den Kappsägen durch versehentliches Auslösen des Kappsägenhubs beim Entfernen hängengebliebener Kantenreste
- das Schneiden an den Bündigfräsern beim Kontrollieren der Kantenqualität am durchlaufenden Werkstück

##### Betrieb

Siehe Unterweisungsblatt „Sicheres Arbeiten an Kantenanleimmaschinen“ (Anhang 2).



Einseitige Kantenanleimmaschine

- 1 Elektrisch verriegelte bewegliche Schutzeinrichtung mit Zuhaltfunktion für Kapp- und Bündigfräsaggregate

\* entsprechend staatlichem Recht

**Stand der Absaugtechnik**

Alle abgesaugten Kantenanleimmaschinen entsprechen dem Stand der Staubminderungstechnik, sofern Anhang 1 von [23]\* eingehalten ist (Luftgeschwindigkeiten u. a.).

**Stand der Lärminderungstechnik**

Emissionsschalldruckpegel am Arbeitsplatz (Arbeitsgeräusch) nach [BGI 53]\*: 78 dB(A) für teilgekapselte Maschinen, wie sie in Schreinereien/Tischlereien zur Anwendung kommen.

**Prüfen im Betrieb**

Fragen zum Sicherheits- und Gesundheitsschutz	Handlungsbedarf in			kein Handlungsbedarf	zu erledigen durch	unter Einbeziehung von	zu erledigen bis	Zeitaufwand [h] für		Lösungsvorschläge/ Bemerkungen	Erledigung und Wirksamkeitskontrolle durch/am
	Technik	Organisation	Verhalten					Fachkraft für Arbeitssicherheit	Betriebsarzt		
<b>Kantanleimmaschinen</b>											
1. Sind Bündigfräser, Kappaggregate und Stachelwalzen verdeckt?	<input checked="" type="radio"/>	<input type="radio"/>	<input checked="" type="radio"/>	<input type="radio"/>							

[23]\*, [53]\* siehe Literatur- und Quellenverzeichnis, Seite 114/115

#### 4.5.3 Mehrseiten-Hobel- und -Fräsmaschinen

##### Risiko

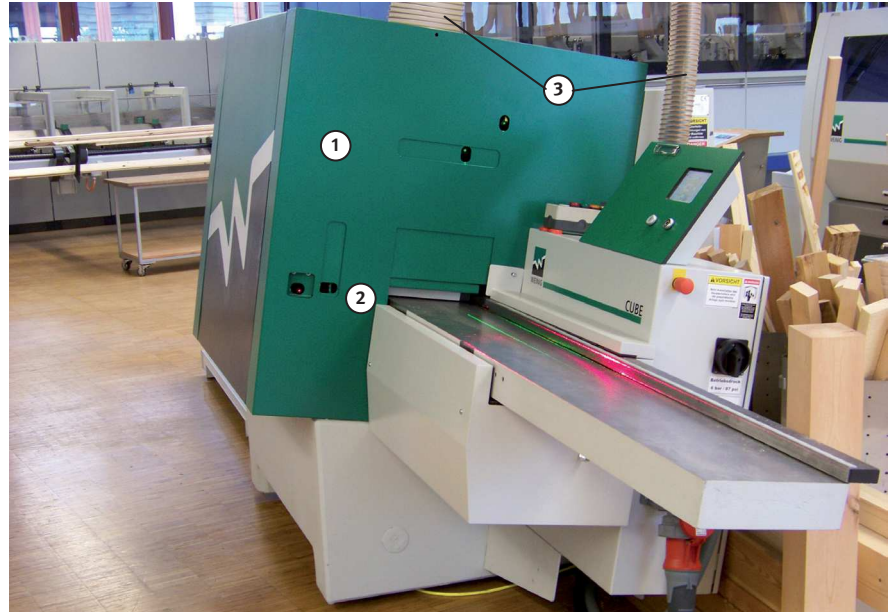
Gefährdungsstufe III. Unabhängig von der Art der Sicherheitseinrichtungen, die je nach Baujahr verschieden sein kann, besteht ein geringes Risiko durch spontanen Zugriff in die teilweise laufende Maschine, um Einricht-, Entstör- oder Nachstarbeiten vorzunehmen. Dies hat oft ein Abrutschen in den Schneidbereich der Messerwellen zur Folge.

Baujahrabhängige Einzelheiten sind in der Tabelle 10 des Anhangs 3, Seite 177 zusammengestellt.

##### Betrieb

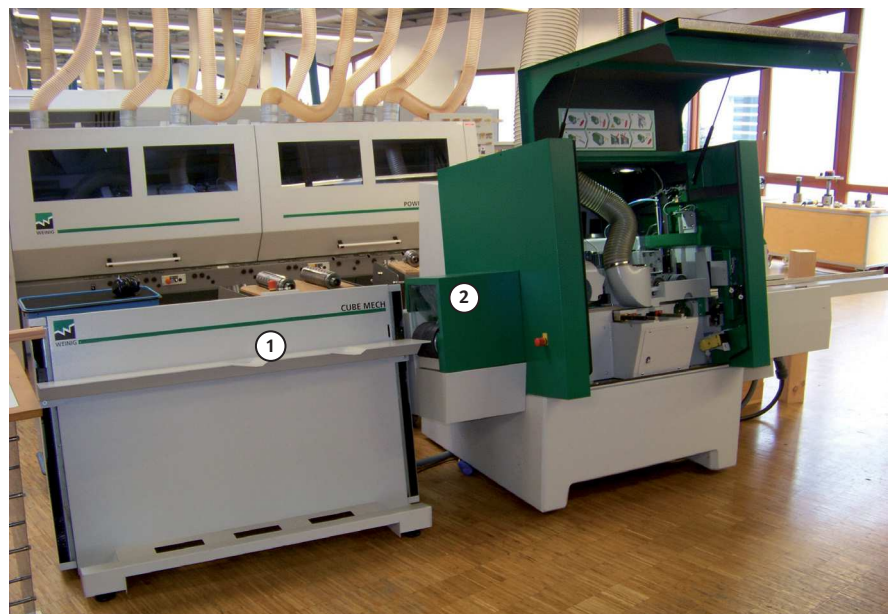
- Der Normalbetrieb darf nicht in der Betriebsart „Einrichten“ durchgeführt werden.
- Einricht- und Entstörarbeiten dürfen nur von besonders unterwiesenem Personal durchgeführt werden.
- Schneidbereich durch Nachstellen der einstellbaren Schutzeinrichtungen soweit wie möglich eingrenzen.

##### Beschaffenheit\*



Werkstückaufgabeseite

- 1 Elektrisch verriegelte Schutzhaube (Lärmschutzhaube) mit Zuhaltfunktion
- 2 Schaltleiste
- 3 Absauganschluss



Werkstückabnahme

- 1 Ausgekleideter Abnahmetisch
- 2 Schallschutztunnel

\* entsprechend staatlichem Recht




**Stand der Absaugtechnik**

Alle abgesaugten Mehrseiten-Hobel- und -Fräsmaschinen entsprechen dem Stand der Staubminderungstechnik, sofern Anhang 1 von [23]\* eingehalten ist (Luftgeschwindigkeiten u. a.).

**Stand der Lärminderungstechnik**

Emissionsschalldruckpegel am Arbeitsplatz (Arbeitsgeräusch) nach [62]\*: 85-90 dB(A) für teilgekapselte Maschinen, wie sie in Schreinereien/Tischlereien zur Anwendung kommen.

**Prüfen im Betrieb**

Fragen zum Sicherheits- und Gesundheitsschutz	Handlungsbedarf in			kein Handlungsbedarf	zu erledigen durch	unter Einbeziehung von	zu erledigen bis	Zeitaufwand [h] für		Lösungsvorschläge/ Bemerkungen	Erledigung und Wirksamkeitskontrolle durch/am
	Technik	Organisation	Verhalten					Fachkraft für Arbeitssicherheit	Betriebsarzt		
<b>Mehrseiten-Hobel- und -Fräsmaschinen</b>											
1. Ist der Zugriff in laufende Werkzeuge durch Verkleidungen (z. B. Schallschutzkabine elektrisch verriegelt mit Zuhaltung), Verdeckungen verhindert?	<input checked="" type="radio"/>	<input type="radio"/>	<input checked="" type="radio"/>	<input type="radio"/>							

[23]\*, [62]\* siehe Literatur- und Quellenverzeichnis, Seite 114/115

#### 4.5.4 Einseitige Zapfenschneid- und Schlitzmaschinen mit Schiebetisch

##### Risiko

Gefährdungsstufe III. Es besteht ein geringes Risiko durch Schneiden am Werkzeug, insbesondere an der vorderen Ablängsäge.

##### Betrieb

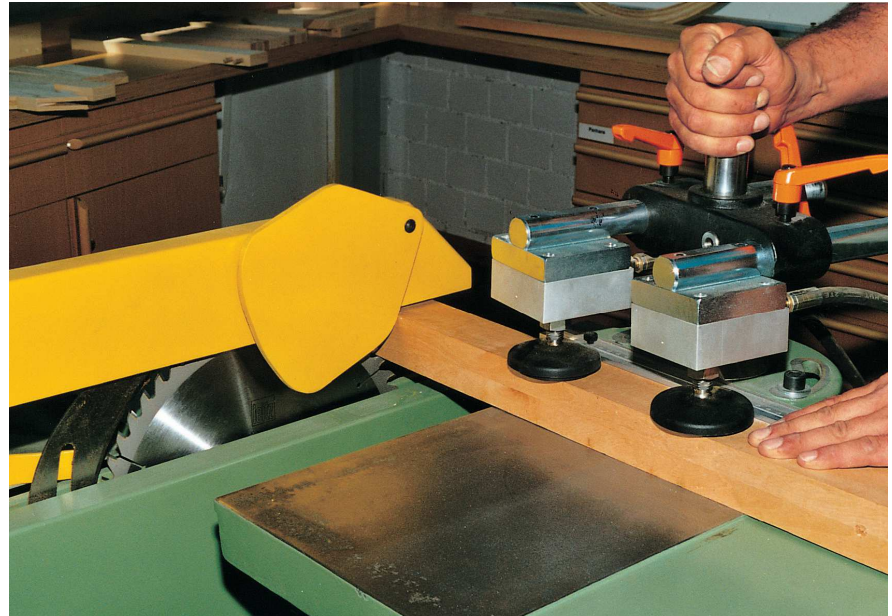
Maschinen mit Handvorschub des Werkstücks

- bewegliche Schutzhaube für das Ablängsägeblatt bis auf Werkstückhöhe einstellen
- aufsteigenden Zahnkranz des Sägeblattes mit Spaltkeil gegen unbeabsichtigtes Berühren sichern
- von Hand einstellbare Verdeckung des Fräswerkzeuges bis auf Werkstückoberfläche absenken
- nur Fräswerkzeuge für Handvorschub des Werkstücks verwenden
- für die Abschnitte der Ablängsäge einen Behälter benutzen

Maschinen mit mechanischem Vorschub des Werkstücks

- Maschine mit den vom Hersteller vorgesehen Schutzvorrichtungen in Betrieb nehmen. Beispiele für Schutzvorrichtungen: Trittkontaktmatten oder Sicherheitslichtschranken zur Sicherung des Fahrbereiches des Werkstückslittens, elektrisch verriegelte Verkleidung für die Werkzeuge der Hubspindeln, Verriegelung des Vorschubes einschließlich Zuhaltfunktion für die Umfälzeinheit mit den Werkzeugantrieben
- für den Werkzeugwechsel Handschuhe benutzen, um ein Schneiden am Werkzeug zu vermeiden
- nur die vom Hersteller frei gegebenen Werkzeugsätze verwenden
- für die Abschnitte der Ablängsäge einen Behälter benutzen

##### Beschaffenheit\*



##### Stand der Absaugtechnik

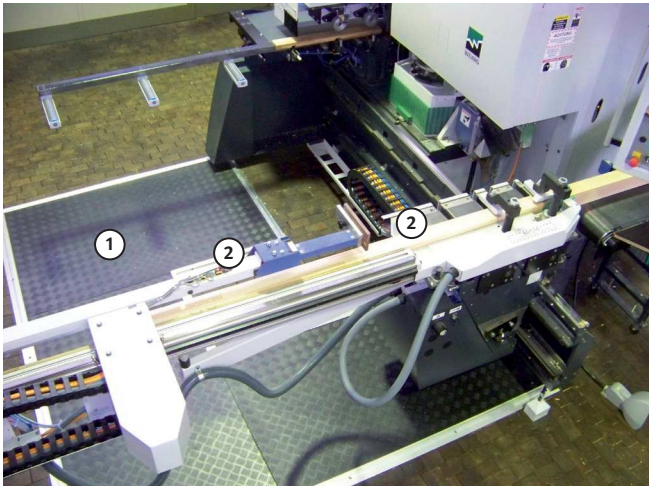
Abgesaugte Zapfenschneid- und Schlitzmaschinen entsprechen dem Stand der Staubminderungstechnik, sofern Anhang 1 von [23]\* eingehalten ist.

\* entsprechend staatlichem Recht

[23]\* siehe Literatur- und Quellenverzeichnis, Seite 114/115

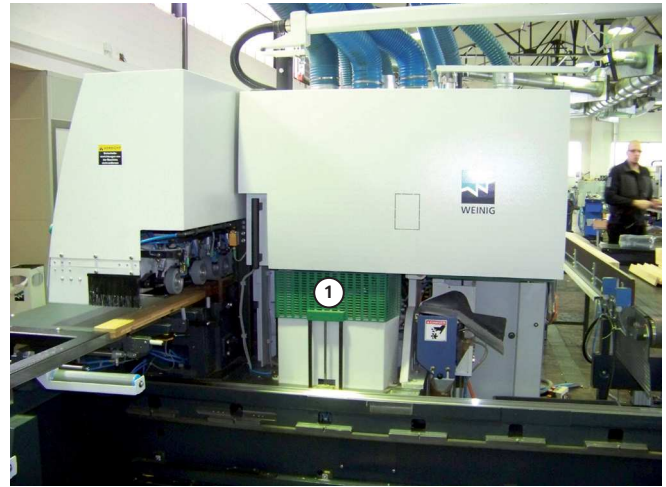
**Stand der Lärminderungstechnik**

Emissionsschalldruckpegel am Arbeitsplatz (Arbeitsgeräusch) nach [52]\*: 84 dB(A) für Maschinen, wie sie in Schreinereien/Tischlereien zur Anwendung kommen.

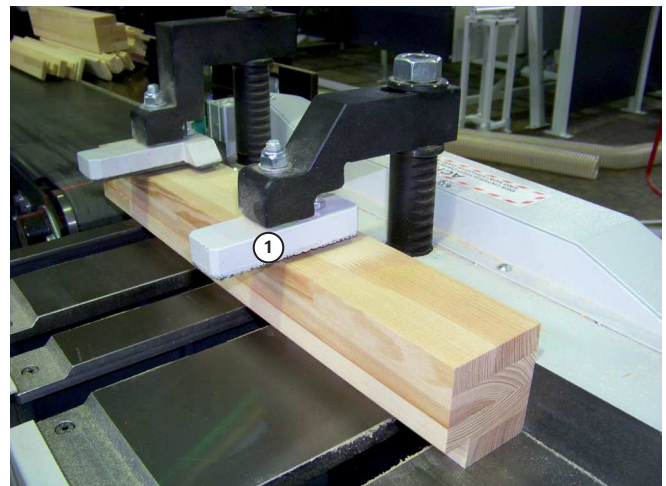


Gefahrenbereich des Werkstückschlittens gegen Erreichen sichern, z. B. mit Sicherheitslichtschranken, nicht übersteigbarer Trittkontaktmatte und Einzelfahrstellensicherung wie z. B. Schaltleiste auf der Innenseite des Werkstückschlittens

- 1 Trittkontaktmatte
- 2 Schaltleiste



1 Verkleidung der Werkzeugaggregate (Abkürzsäge, Hubspindel) in Ausgangsstellung



1 Spannzylinder mit begrenztem Hub auf 4 mm.

**Prüfen im Betrieb**

Fragen zum Sicherheits- und Gesundheitsschutz	Handlungsbedarf in			kein Handlungsbedarf	zu erledigen durch	unter Einbeziehung von	zu erledigen bis	Zeitaufwand [h] für		Lösungsvorschläge/ Bemerkungen	Erledigung und Wirksamkeitskontrolle durch/am
	Technik	Organisation	Verhalten					Fachkraft für Arbeitssicherheit	Betriebsarzt		
<b>Zapfenschneid- und Schlitzmaschinen</b>											
1. Sind insbesondere alle laufenden Werkzeuge gegen Erreichen gesichert?	<input type="radio"/>	<input type="radio"/>	<input type="radio"/>	<input type="radio"/>							

[52]\* siehe Literatur- und Quellenverzeichnis, Seite 114/115



## 4.6 Maschinen zur Furnierbearbeitung

### 4.6.1 Vierwalzen-Leimauftragmaschinen

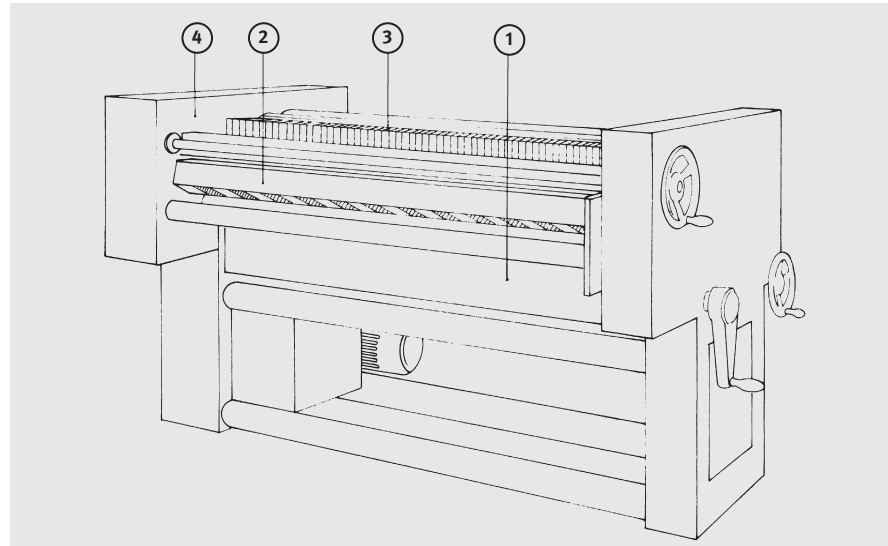
**Risiko**

Gefährdungsstufe II. Es besteht ein erhebliches Verletzungsrisiko des Eingezogenwerdens beim Reinigen, das sich insbesondere aus der Schwere der Unfälle ergibt.

**Betrieb**

- Maschine während des Laufes nur reinigen, wenn
  - die Walzen zueinander einen Abstand von mehr als 80 mm haben,
  - der Abstand zwischen den Walzen und anderen Maschinenteilen mehr als 80 mm beträgt und
  - geeignete Hilfsmittel verwendet werden, z. B. Hochdruckreiniger. Lappen, Schwämme o.ä. nicht verwenden.

Beschaffenheit\*



Regelausführung

- 1 Sicherung gegen Zugriff zur unteren Auftragwalze
- 2 Schalteinrichtung an der Einschubstelle
- 3 Sicherung des oberen Dosierspalts (mit dem Antrieb verriegelt)
- 4 Sicherung des unteren Dosierspalts (mit dem Antrieb verriegelt)

**Prüfen im Betrieb**

Fragen zum Sicherheits- und Gesundheitsschutz	Handlungsbedarf in			kein Handlungsbedarf	zu erledigen durch	unter Einbeziehung von	zu erledigen bis	Zeitaufwand [h] für		Lösungsvorschläge/ Bemerkungen	Erledigung und Wirksamkeitskontrolle durch/am
	Technik	Organisation	Verhalten					Fachkraft für Arbeitssicherheit	Betriebsarzt		
<b>Vierwalzen-Leimauftragmaschinen</b>											
1. Sind durchgriffsichere Schutzgitter unterhalb der Aufgabenstelle und im Bereich des Dosierspalts der oberen und unteren Auftragswalze vorhanden?	<input type="radio"/>	<input type="radio"/>	<input type="radio"/>	<input type="radio"/>							
2. Sind die Gitter so mit dem Walzenantrieb geschaltet, dass beim Anheben der Antrieb stillgesetzt wird?	<input type="radio"/>	<input type="radio"/>	<input type="radio"/>	<input type="radio"/>							
3. Gibt es auf der Vorderseite eine Schaltleiste, die bei Betätigung den Walzenantrieb abschaltet?	<input type="radio"/>	<input type="radio"/>	<input type="radio"/>	<input type="radio"/>							
4. Werden für Reinigungsarbeiten keine Lappen sondern z. B. Hochdruckreiniger verwendet?	<input type="radio"/>	<input type="radio"/>	<input type="radio"/>	<input type="radio"/>							

\* entsprechend staatlichem Recht

### 4.6.2 Furnierpaketschneidemaschinen mit Druckbalken

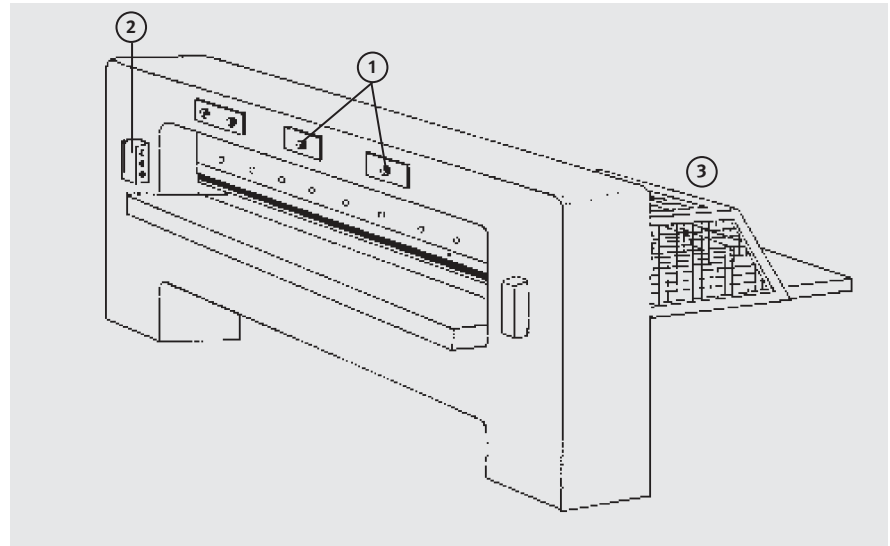
**Risiko**

Gefährdungsstufe II. In Schreinereien/Tischlereien mit großem Anteil von Furnierbearbeitung, z. B. Möbeltischlereien, Innenausbau, besteht ein erhebliches Verletzungsrisiko durch Schnitt- und Quetschverletzungen an Messer- und Druckbalken.

**Betrieb**

- An Maschinen ohne Lichtschranken oder zusätzliche Zweihandschaltungen dürfen nicht mehrere Personen beschäftigt werden.

**Beschaffenheit\***



Regelausführung

- 1 Zweihandschaltungen zum Auslösen des Messerbalkens
- 2 Lichtschrankensicherung, wenn mehrere Personen an der Maschine arbeiten
- 3 Schutzgitter auf der Rückseite

**Prüfen im Betrieb**

Fragen zum Sicherheits- und Gesundheitsschutz	Handlungsbedarf in			kein Handlungsbedarf	zu erledigen durch	unter Einbeziehung von	zu erledigen bis	Zeitaufwand [h] für		Lösungsvorschläge/ Bemerkungen	Erledigung und Wirksamkeitskontrolle durch/am
	Technik	Organisation	Verhalten					Fachkraft für Arbeitssicherheit	Betriebsarzt		
<b>Furnierpaketschneidemaschinen mit Druckbalken</b>											
1. Ist der Schneidbereich gegen Zugriff gesichert (z. B. Zweihandschaltungen, Lichtschranken, seitliche Verdeckungen)?	<input checked="" type="radio"/>	<input type="radio"/>	<input checked="" type="radio"/>	<input type="radio"/>							
2. Werden die Bremsen und die Funktion der Zweihandschaltung und ggf. der Lichtschranken regelmäßig überprüft?	<input checked="" type="radio"/>	<input type="radio"/>	<input checked="" type="radio"/>	<input type="radio"/>							

\* entsprechend staatlichem Recht



## 4.7 Verleimpresen

Beschaffenheit\*

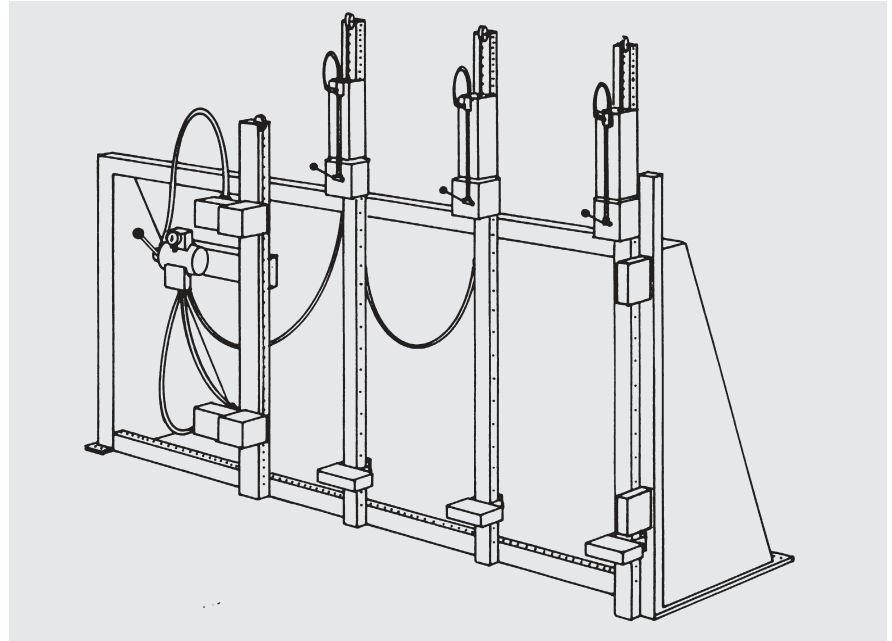
### 4.7.1 Rahmenpressen

**Risiko**

Gefährdungsstufe III. Es besteht ein geringes Verletzungsrisiko durch Quetschen der Hände an den Spannelementen.

**Sicherungsmaßnahmen gegen Quetschen:**

- Spannzylinder mit begrenztem Hub auf 4 mm oder
- Taster mit selbsttätiger Rückstellung und Begrenzung der Schließgeschwindigkeit auf 25 mm/s oder Zweistufiger Druckaufbau



**Prüfen im Betrieb**

Fragen zum Sicherheits- und Gesundheitsschutz	Handlungsbedarf in			kein Handlungsbedarf	zu erledigen durch	unter Einbeziehung von	zu erledigen bis	Zeitaufwand [h] für		Lösungsvorschläge/ Bemerkungen	Erledigung und Wirksamkeitskontrolle durch/am
	Technik	Organisation	Verhalten					Fachkraft für Arbeitssicherheit	Betriebsarzt		
<b>Rahmenpressen</b>											
1. Werden insbesondere die Spannelemente so eingestellt, dass der Abstand zum Werkstück so klein wie möglich gehalten wird?	<input checked="" type="radio"/>	<input type="radio"/>	<input checked="" type="radio"/>	<input type="radio"/>							

\* entsprechend staatlichem Recht

### 4.7.2 Furnierpressen

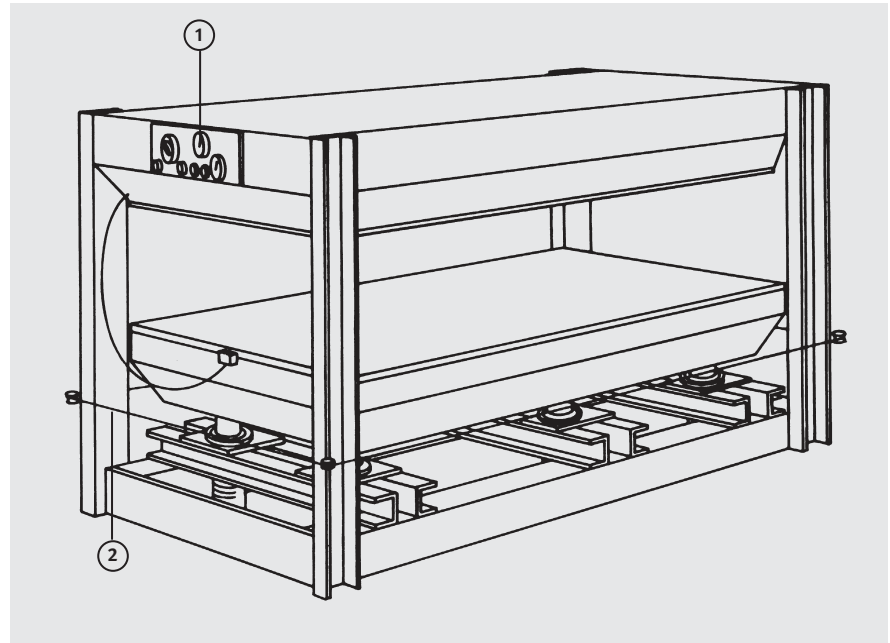
**Risiko**

Gefährdungsstufe III. In Schreinereien/ Tischlereien mit großem Anteil von Furnierbearbeitung, z. B. Möbeltischlereien, Innenausbau, besteht ein geringes Verletzungsrisiko durch Quetschen.

**Betrieb**

- Bei Instandhaltungsarbeiten Pressplatte gegen Absinken sichern, z. B. durch untergesetzte Stempel oder Einlegen der an der Maschine angebrachten Sicherung.

**Beschaffenheit\***



Regelausführung

- 1 Schalter mit selbsttätiger Rückstellung (Tippschalter) für Schließbewegung
- 2 NOT-AUS-Schaltleine

**Prüfen im Betrieb**

Fragen zum Sicherheits- und Gesundheitsschutz	Handlungsbedarf in			kein Handlungsbedarf	zu erledigen durch	unter Einbeziehung von	zu erledigen bis	Zeitaufwand [h] für		Lösungsvorschläge/ Bemerkungen	Erledigung und Wirksamkeitskontrolle durch/am
	Technik	Organisation	Verhalten					Fachkraft für Arbeitssicherheit	Betriebsarzt		
<b>Furnierpressen</b>											
1. Ist insbesondere der Bedienehebel ohne Selbsthaltung und ist eine umlaufende Not-Aus-Schaltleine vorhanden?	<input checked="" type="radio"/>	<input type="radio"/>	<input checked="" type="radio"/>	<input type="radio"/>							

\* entsprechend staatlichem Recht

## 4.8 Zusätzliche Maschinen, für die sich kein nennenswertes Risiko ergeben hat

### 4.8.1 Furnierfügekreissägemaschinen

#### Beschaffenheit\*

- Sicherung des Stellteils zur Druckbalkenauslösung gegen unbeabsichtigtes Betätigen
- Spaltkeil und obere Verdeckung

#### Stand der Absaugtechnik

An Furnierfügekreissägemaschinen sind aufgrund der geringen Einsatzzeiten dieser Maschinenart in Schreinereien/Tischlereien, selbst ohne Anschluss an eine Absauganlage, keine kritischen Konzentrationen zu erwarten.

#### Stand der Lärminderungstechnik

Emissionsschalldruckpegel am Arbeitsplatz (Arbeitsgeräusch) nach [61]\*: 89 dB(A). Die Möglichkeiten des Anwenders zur Lärminderung beschränken sich auf den Einsatz sogenannter lärmarmen und scharf gehaltener Sägeblätter.

### 4.8.2 Doppelabkürzkreissägemaschinen

#### Beschaffenheit \*

- Spaltkeil mit oberer Verdeckung der Sägeblätter
- Abweisleisten für Abschnitte
- Werkstückanschlag

#### Stand der Absaugtechnik

Abgesaugte Doppelabkürzkreissägemaschinen mit Ausrückeinrichtung entsprechen dem Stand der Staubminderungstechnik, sofern sie mit unterer Absaugung an jedem Sägeaggregat und auch mit einer Absaugung an den oberen Schutzhauben (Anschlussdurchmesser mind. 50 mm) ausgerüstet sind.

#### Stand der Lärminderungstechnik

Emissionsschalldruckpegel am Arbeitsplatz: ca. 90 dB(A) nach [61]\*. Die Möglichkeiten des Anwenders zur Lärminderung beschränken sich auf den Einsatz sogenannter lärmarmen und scharf gehaltener Sägeblätter.

### 4.8.3 Doppelgehrungskappkreissägemaschinen

#### Beschaffenheit \*

- Verkleidung der Sägeblätter in Ausgangsstellung
- Zweihandschaltung für die Auslösung der Spanneinrichtungen und die Kappbewegung der Kreissägeblätter

#### Stand der Absaugtechnik

Abgesaugte Doppelgehrungskappkreissägemaschinen entsprechen dem Stand der Staubminderungstechnik, sofern Anhang 1 von [23]\* eingehalten ist.

#### Stand der Lärminderungstechnik

Emissionsschalldruckpegel am Arbeitsplatz nach [61]\*: ca. 95 dB(A). Die Möglichkeiten des Anwenders zur Lärminderung beschränken sich auf den Einsatz sogenannter lärmarmen und scharf gehaltener Sägeblätter.

\* entsprechend staatlichem Recht  
[23]\*, [61]\* siehe Literatur- und Quellenverzeichnis, Seite 114/115

**4.8.4 Tisch-Oberfräsmaschinen****Beschaffenheit \***

- Schutzring mit Absauganschluss

**Stand der Absaugtechnik**

Abgesaugte Tischoberfräsmaschinen entsprechen dem Stand der Staubminderungstechnik, sofern Anhang 1 von [23]\* eingehalten ist.

**Stand der Lärminderungstechnik**

Emissionsschalldruckpegel am Arbeitsplatz (Arbeitsgeräusch) nach [61]\*: ca. 95 dB(A). Die Möglichkeiten des Anwenders zur Lärminderung beschränken sich auf den Einsatz lärmarmen und scharf gehaltener Werkzeuge.

**4.8.5 Kettenfräsmaschinen****Beschaffenheit \***

- Bewegliche Schutzstangen/Schutzhauben
- Rastklinke

**Betrieb**

- Schutzstangen/Schutzhauben bis auf Werkstück herabstellen
- Schutzstangen/Schutzhauben leichtgängig halten

**Stand der Absaugtechnik**

Abgesaugte Kettenfräsmaschinen entsprechen dem Stand der Staubminderungstechnik, sofern Anhang 1 von [23]\* eingehalten ist.

**Stand der Lärminderungstechnik**

Emissionsschalldruckpegel am Arbeitsplatz (Arbeitsgeräusch) nach [61]\*: ca. 90 dB(A). Anwenderseitig ergeben sich keine Minderungsmöglichkeiten.

**4.8.6 Gehrungsstanzmaschinen****Beschaffenheit \***

- Verdeckung der Schneidebene
- Bei kraftbetriebenen Gehrungsstanzen ist zusätzlich eine Zweihandschaltung erforderlich.

\* entsprechend staatlichem Recht  
[23]\*, [61]\* siehe Literatur- und Quellenverzeichnis, Seite 114/115

#### 4.8.7 Zweiwalzen-Leimauftrag- maschinen

##### Beschaffenheit \*

- Schaltleiste vor der Einschuböffnung
- Maschine nur von der Auslaufseite her reinigen
- Maschine während des Laufes nur reinigen, wenn
  - die Walzen zueinander einen Abstand von mehr als 80 mm haben,
  - der Abstand zwischen den Walzen und anderen Maschinenteilen mehr als 80 mm beträgt und
  - geeignete Hilfsmittel verwendet werden, z. B. Hochdruckreiniger Lappen, Schwämme o.ä. nicht verwenden.

#### 4.8.8 Restholzerkleinerungs- maschinen

##### Beschaffenheit \*

##### Langsamlaufende Vertikalhacker

- Sicherung gegen Hineingreifen in den Zerkleinerungsbereich durch entsprechende Trichterausbildung
- Endschalter an beweglicher Werkzeugverkleidung
- Bei Unterflureinbau des Hackers Sicherung gegen Absturz gewährleisten, z. B. durch 1 m hohe Geländer oder durch mit dem Antrieb verriegelte Deckel, die nur halb hochgeschwenkt werden können

##### Schnelllaufende Vertikalhacker

- Trichter so ausgebildet, dass Werkstückteile nicht herausgeschleudert werden können
- Verriegelungsschalter mit Zuhaltung an beweglicher Werkzeugverkleidung

##### Horizontalhacker mit Zuführeinrichtung

- Verkleidung der Einzugswalzen (Mindestabstand einzugsseitig 850 mm)
- NOT-AUS-Schalteinrichtung für die Zuführeinrichtung, z. B. Abschaltbügel bei Höhe der Zuführöffnung > 135 mm
- Verriegelungsschalter mit Zuhaltung an beweglicher Werkzeugverkleidung

##### Betrieb

- Beim Messerwechsel, insbesondere im Trichter, Hauptschalter ausschalten und gegen Wiedereinschalten sichern
- Funktion der Schalteinrichtungen vor Arbeitsbeginn überprüfen

##### Stand der Absaugtechnik

Restholzerkleinerungsmaschinen, an denen das Zerkleinerungsgut abgesaugt wird, entsprechen dem Stand der Staubminderungstechnik. Maschinen ohne Absaugung des Zerkleinerungsgutes nur außerhalb der Arbeitsräume aufstellen.

##### Stand der Lärminderungstechnik

Emissionsschalldruckpegel am Arbeitsplatz (Arbeitsgeräusch) nach [61]\*: < 85 dB(A) für langsamlaufende Maschinen. Schnelllaufende Maschinen weisen Emissionsschalldruckpegel am Arbeitsplatz (Arbeitsgeräusch) > 100 dB(A) auf und sind deshalb zu kapseln oder aus dem Arbeitsraum zu entfernen.

\* entsprechend staatlichem Recht

[61]\* siehe Literatur- und Quellenverzeichnis, Seite 114/115



# 5. Arbeiten auf Leitern

## Risiko

Gefährdungsstufe I. Es besteht ein hohes Verletzungsrisiko bei der Benutzung von Leitern, insbesondere für Tätigkeiten, bei denen Gegenstände wie Werkstücke, Montageteile oder Werkzeuge transportiert oder in den Händen gehalten werden. Unfallursachen sind Abstürze wegen Gewichtsverlagerungen auf der Leiter oder nicht genügend festem Stand der Leiter.

## Hinweis

- Arbeiten auf Leitern ist die gefährlichste Tätigkeit in der Holzwirtschaft.
- Das Risiko, beim Besteigen einer Leiter zu verunglücken, ist fünfmal höher als beim Arbeiten an der Kreissäge.
- Für die Unfälle sind kaum fehlerhafte Leitern, sondern stets sorgloses und deshalb falsches Verhalten ursächlich.

## Deshalb:

**Arbeiten größeren Umfangs, mit höherem Kraftaufwand oder Schwierigkeitsgrad nicht von Leitern aus durchführen, statt dessen Gabelstapler mit Arbeitsbühne, Hubarbeitsbühnen, Gerüste, Podestleitern einsetzen! Leitern nur zu den Zwecken benutzen, zu denen sie nach ihrer Bauart bestimmt sind.**

## Weitere Hinweise

- zum **Umgang mit Leitern im Betrieb** siehe Unterweisungsblatt „Sicheres Arbeiten auf Leitern“ (Anhang 2).
- zum **Umgang mit Leitern auf Baustellen** siehe Abschnitt 10.4

## Prüfen im Betrieb

Fragen zum Sicherheits- und Gesundheitsschutz	Handlungsbedarf in			kein Handlungsbedarf	zu erledigen durch	unter Einbeziehung von	zu erledigen bis	Zeitaufwand [h] für		Lösungsvorschläge/ Bemerkungen	Erledigung und Wirksamkeitskontrolle durch/am
	Technik	Organisation	Verhalten					Fachkraft für Arbeitssicherheit	Betriebsarzt		
<b>Arbeiten auf Leitern</b>											
1. Sind Leitern, die zu Lagerbühnen führen, befestigt?	<input type="radio"/>	<input type="radio"/>	<input checked="" type="radio"/>	<input type="radio"/>							
2. Werden für Wartungs- und Montagearbeiten Stehleitern, vorzugsweise Podeste, verwendet?	<input checked="" type="radio"/>	<input type="radio"/>	<input checked="" type="radio"/>	<input type="radio"/>							
3. Sind die Beschäftigten über die besonderen Risiken beim Arbeiten auf Leitern informiert?	<input type="radio"/>	<input type="radio"/>	<input checked="" type="radio"/>	<input type="radio"/>							

## 6. Lagern und Transportieren

### Vorbemerkung

Hinweise auf Maßnahmen, richtiges Verhalten und Ausgleichsübungen zur Verringerung von Beschwerden des Skelettsapparates sind in dem IKK-Leitfaden [72]\* sowie in der AOK-Broschüre [71]\* enthalten.

### 6.1 Lagern und Stapeln

#### Risiko

Gefährdungsstufe II. Es besteht ein erhebliches Verletzungsrisiko durch

- umfallende Platten oder
- umstürzende oder herabfallende Brettware

#### Falsche Lagerung

Das Abstützen einzelner Platten oder ganzer Plattenpakete durch Personen ist bei fehlender Anlage verboten, da die erforderlichen Stützkräfte von Personen nur aufgebracht werden können, solange die Platten ganz senkrecht stehen. Die Stützkräfte von Personen reichen nicht annähernd aus, wenn die Platten versehentlich in Schräglage kommen. Selbst bei geringen Schräglagen sind die Platten nicht mehr zu halten.

#### 6.1.1 Senkrecht Lagern

Zahlreiche Unfälle ereignen sich beim „Blättern“ senkrecht angelegter Platten.

**Deshalb dürfen Platten und Plattenabschnitte nur in stabilen Gestellen, Magazinen oder Regalen senkrecht gelagert werden.**

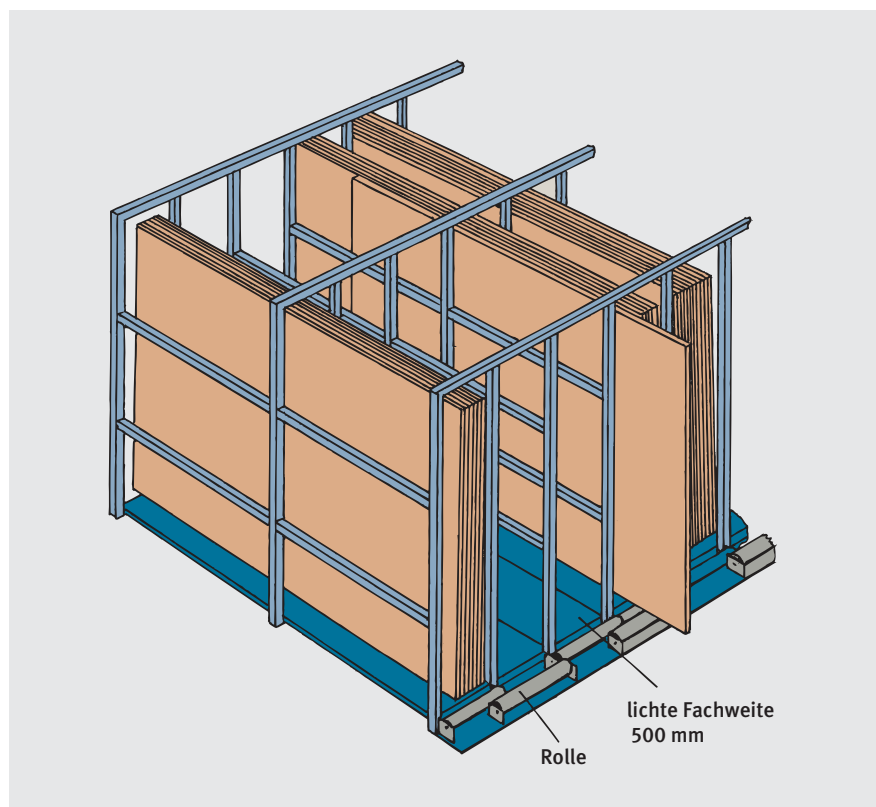
Bei dieser Art der Lagerung sind allerdings erhebliche seitliche Stützkräfte erforderlich. Beim „Blättern“ einzelner Platten in den Regalen treten außerdem zusätzliche Stoßkräfte auf. Diese müssen bei der Konstruktion der Lagereinrichtung berücksichtigt werden.

#### Hinweis:

- Platten oder größere Plattenabschnitte nie ungesichert anlehnen!
- Neu angelieferte Platten sofort in das Lager einsortieren!
- Ungesicherte Zwischenlagerung unbedingt vermeiden!

#### Geschlossene Lagergestelle

Die meisten Lagergestelle in Handwerksbetrieben sind oben geschlossen, weil diese Gestelle sehr stabil sind. Die Fächer dürfen höchstens 0,5 m breit sein.



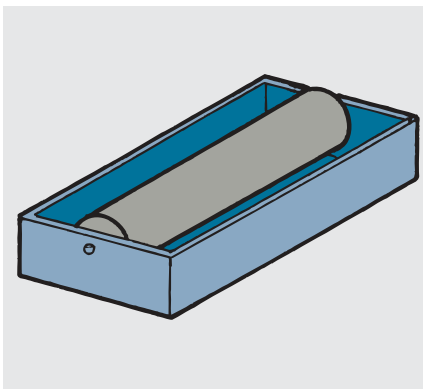
Geschlossenes Lagergestell

\* entsprechend staatlichem Recht

[71]\*, [72]\* siehe Literatur- und Quellenverzeichnis, Seite 114/115

Das Einbringen und Entnehmen von Platten kann durch vorgesetzte Rollen und einen glatten Bodenbelag mit geringem Gleitwiderstand wesentlich erleichtert werden.

Für kleine Lager kann auch eine frei bewegliche Bodenrolle eingesetzt werden, die nach Bedarf unter die Kante einer Platte geschoben wird.



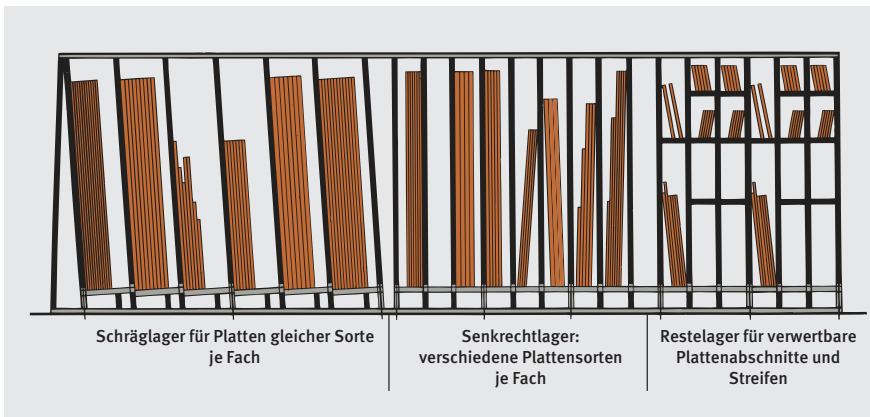
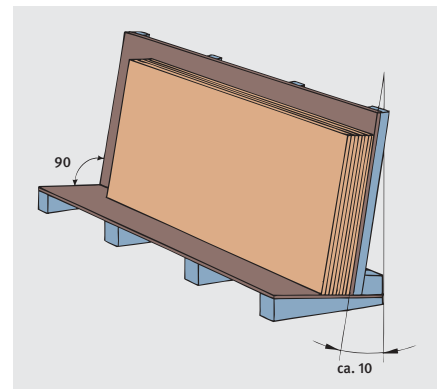
#### Oben offene Lagergestelle

Beim Einsatz von Krananlagen können dagegen meist nur oben offene Lagergestelle eingesetzt werden, damit die Platten ohne Behinderung direkt vom Greifer erfasst werden können. Oben offene Gestelle benötigen jedoch eine besonders stabile Konstruktion. Die Fächer dürfen auch hier höchstens 0,5 m breit sein.

#### Lagergestelle, die eine Schräglage vorgeben

Bauelemente, wie Fenster und Türen, können auf solchen Gestellen sicher gelagert werden.

- Die vertikale Lagerung von Platten ist in diesem Fall nur zulässig, wenn die Neigung mindestens  $10^\circ$  beträgt (s. Skizze).



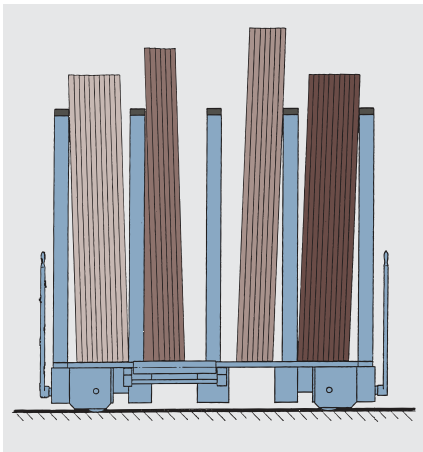
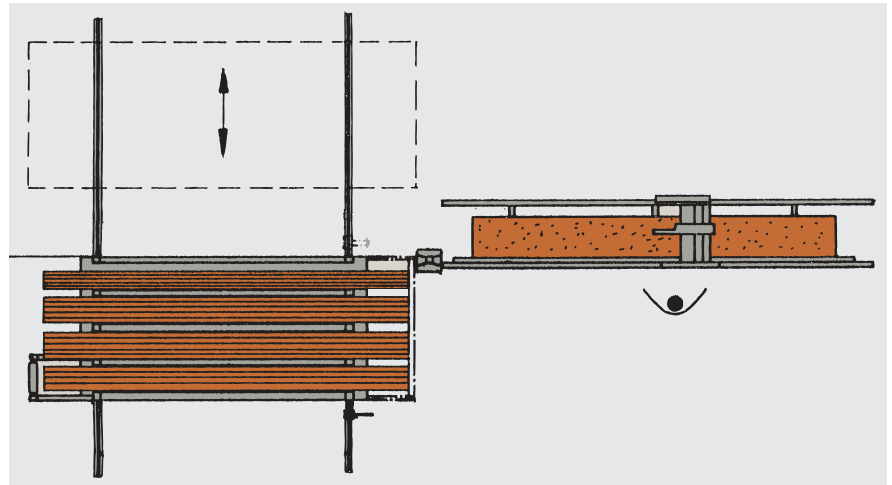
- Jedes Gestell darf nur Platten gleicher Art und Abmessungen enthalten; deshalb sind solche Gestelle in Handwerksbetrieben nur sehr selten anzutreffen.
- Um den Einfluss von Windlasten zu vermeiden, dürfen diese Gestelle zur Lagerung nur in geschlossenen Räumen eingesetzt werden.

Die Platten dürfen nur einzeln von vorne abgenommen werden. Ein „Blättern“ im Paket ist wegen fehlender vorderer Anlage nicht erlaubt.

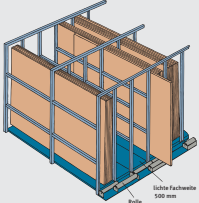
**Verfahrbare Lagergestelle (Magazine)**

Verfahrbare Gestelle erleichtern die Beschickung und Entnahme. Die Platten können über eine Führungsrolle aus jedem Fach direkt an die Vertikal-Plattenkreissäge gezogen werden. Um die Gestelle leicht und sicher bewegen sowie genau zur Sägemaschine ausrichten zu können, sollten sie motorisch angetrieben sein.

Um Stolperstellen zu vermeiden, müssen die Schienen von verfahrbaren Gestellen in den Boden eingelassen sein.



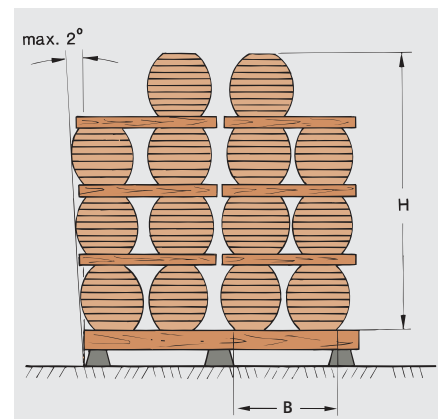
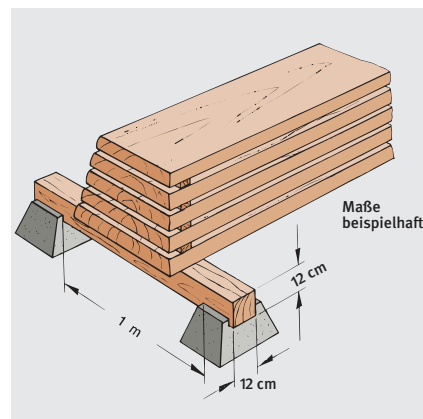
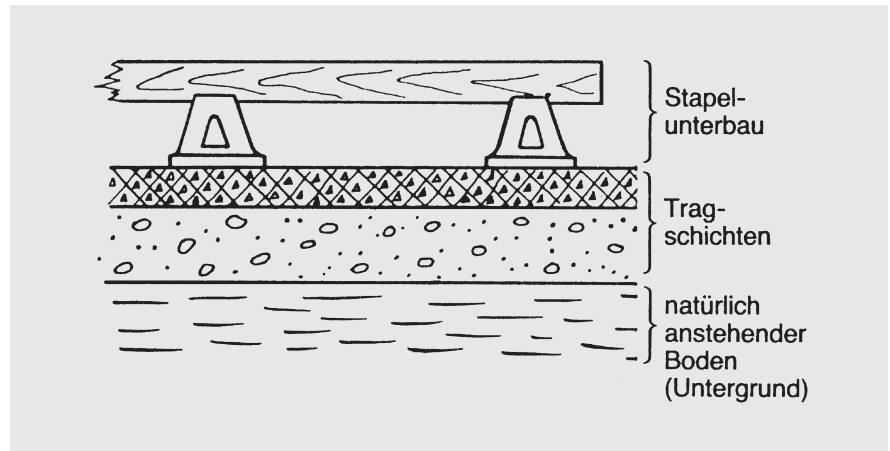
**Prüfen im Betrieb**

Fragen zum Sicherheits- und Gesundheitsschutz	Handlungsbedarf in			kein Handlungsbedarf	zu erledigen durch	unter Einbeziehung von	zu erledigen bis	Zeitaufwand [h] für		Lösungsvorschläge/ Bemerkungen	Erledigung und Wirksamkeitskontrolle durch/am
	Technik	Organisation	Verhalten					Fachkraft für Arbeitssicherheit	Betriebsarzt		
<b>Plattenlager</b>											
1. Sind in ausreichender Zahl Plattenlager vorhanden?	<input type="radio"/>	<input type="radio"/>	<input checked="" type="radio"/>	<input type="radio"/>							
2. Sind senkrecht gelagerte Platten gegen Umfallen gesichert (herumstehende Platten in vorhandene Regale einräumen)?	<input type="radio"/>	<input type="radio"/>	<input checked="" type="radio"/>	<input type="radio"/>							

### 6.1.2 Lagern und Stapeln von Schnittholz

Maßnahmen zur Verringerung der Umsturzgefahren von Schnittholzstapeln

- Stapel nur auf festem Untergrund errichten! Der Boden muss eben, tragfähig und so angelegt sein, dass Wasser gut abfließen kann. Hierzu ist es im allgemeinen erforderlich, auf den gewachsenen Untergrund Tragschichten aufzubringen, wie z. B. Schotter- oder Kiesschüttungen, Natur- oder Kunststeinpflaster (Verbundpflaster) und Decken aus Beton oder bituminösen Baustoffen.
- Auf standsicheren Stapelaufbau achten! Beispiel für Stapelunterbau: Kanthölzer (12 cm x 12 cm), Stapelsteine im Abstand von ca. 1 Meter.
- Zulässige Stapelhöhen einhalten! Stapelhöhe: im Freien max. 3 x Stapelbreite, in geschlossenen Räumen max. 4 x Stapelbreite. Schiefstellung max. 2° (= 10 cm bei 3 m Höhe)







### 6.1.3 Lagerbühnen

Für den sicheren Betrieb von Lagerbühnen sind erforderlich:

- Absturzsicherungen, z. B. Geländer, an Lagerbühnen, auf denen Schnittholz oder Kleinteile gelagert werden
- Aufstiege als Treppen mit Geländer ausgebildet
- in Ausnahmefällen bei nur seltenem Betreten, Aufstiege in Form fest angebrachter Leitern oder verschiebbarer Einhängeleitern

### 6.2 Transportieren und Verladen

Unter „Transportieren und Verladen“ sind folgende Tätigkeiten zusammengefasst:

- Be- und Entladen, z. B. an Rampen
- Handtransport im Betrieb mit Begehen von Verkehrswegen und Treppen
- Transportieren mit Flurförderzeugen (Gabelstaplern)

#### Risiko

Gefährdungsstufe I. Es besteht ein hohes Verletzungsrisiko beim Verladen durch:

- Abstürzen von Rampen
- Getroffenwerden von herabfallendem oder umstürzendem Ladegut

Es besteht weiterhin ein hohes Verletzungsrisiko beim Umgang mit Flurförderzeugen durch:

- herabfallende Lasten
- Umstürzen des Fahrzeuges und
- durch Überfahrenwerden

Gefährdungsstufe II. Es besteht ein erhebliches Verletzungsrisiko beim Gehen mit und ohne Last durch Stürzen, Stolpern und Hängenbleiben. Ein weiteres Verletzungsrisiko ergibt sich durch herabfallende Gegenstände. Es besteht weiterhin ein erhebliches Risiko, beim Heben und Tragen schwerer Lasten (hierunter ist nicht das Ziehen und Schieben von Transportwagen zu verstehen) die Wirbelsäule bleibend zu beschädigen, wenn folgende Tätigkeiten ausgeübt werden:

- Ausschließliches Montieren von Fenstern und schweren Türelementen in Verbindung mit Transporttätigkeit. Das Risiko besteht insbesondere beim Transport über größere Entfernungen bei gleichzeitig ungünstiger Körperhaltung, z. B. Transport über mehrere Stockwerke.
- Eine Bauschreiner/-tischlertätigkeit mit überwiegender Montage von Fenstern und schweren Türelementen auf Baustellen sowie mit innerbetrieblichen Verglasungs- und Transporttätigkeiten.
- Ausschließliche Tätigkeit als Maschinenschreiner/-tischler im Massivholz- und/oder Plattenzuschnitt. Die Gefährdung besteht bei manuellem Transport von Bohlen und Platten.

## Maßnahmen zur Minimierung der Gefahren beim Transportieren und Verladen

### 6.2.1 Verkehrswege

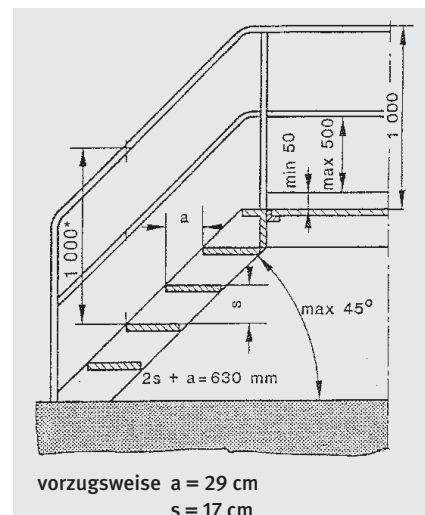
Verkehrswege sind sicher, wenn:

- sie ausreichend breit sind, d.h. für ausschließlichen Personenverkehr eine Breite von mindestens 0,875 m aufweisen, für kraftbetriebene Transportmittel einen Sicherheitsabstand von mindestens 0,5 m zu Teilen der Umgebung haben und bei Gegenverkehr ein zusätzlicher Begegnungszuschlag von 0,4 m berücksichtigt wird.
- sie frei von Bodenunebenheiten und Stolperstellen sind. Stolperstellen können entstehen durch herumliegende Kabel, Schläuche und Abfallstücke.
- sie ausreichend rutschfest sind, d. h. bei Neueinrichtung mindestens Rutschfestigkeit nach Bewertungsgruppe R 10 nach [13]\*. Grundsätzlich sollten die Verkehrswege frei von rutschfördernden Stoffen, wie z. B. Öl, Holzstaub, Eis, Flüssigkeiten, gehalten werden.
- sie ausreichend beleuchtet sind, mindestens 100 Lux für Verkehrswege in Gebäuden für Personen und Fahrzeuge.
- sie bei einer möglichen Absturzhöhe von mehr als 1 m Absturzsicherungen, z. B. Geländer, haben.

### 6.2.2 Treppen

Um Treppen sicher begehen zu können, sind folgende Maßnahmen notwendig:

- Gleiche Stufenabstände (siehe Skizze)
- Auftrittsflächen mit rutschhemmendem Belag (mindestens Rutschfestigkeit nach Bewertungsgruppe R 10); keine abgenutzten Stufen
- Handläufe angebracht
- Ausreichende Beleuchtung
- Frei von rutschfördernden Stoffen, wie z. B. Öl, Holzstaub, Eis, Flüssigkeiten
- Keine Stolperstellen durch herumliegende Teile (z.B. Kabel, Schläuche und Abfallstücke)



\*) bei möglichen Absturzhöhen von mehr als 12 m: mind. 1100 mm

### 6.2.3 Laderampen

Für das sichere Verladen auf Laderampen sind folgende Maßnahmen notwendig:

- Laderampen freihalten und nicht als ständige Lagerfläche verwenden
- Gegen unbeabsichtigtes Verschieben gesicherte Ladebleche oder Ladebrücken (nutzbare Breite mindestens 1,25 m, rutschhemmend ausgeführt) verwenden
- Um die Gefahr des Umstoßens zwischengelagerter Stapel zu verringern, sollte bei der Neuplanung ein ausreichend großer Verladerraum vorgesehen werden.

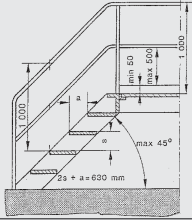




Ladebrücke an Koffer des Fahrzeuges anpassen



Ladebrücke betriebsbereit

Prüfen im Betrieb

Fragen zum Sicherheits- und Gesundheitsschutz	Handlungsbedarf in			kein Handlungsbedarf	zu erledigen durch	unter Einbeziehung von	zu erledigen bis	Zeitaufwand [h] für		Lösungsvorschläge/ Bemerkungen	Erledigung und Wirksamkeitskontrolle durch/am
	Technik	Organisation	Verhalten					Fachkraft für Arbeitssicherheit	Betriebsarzt		
<b>Transportieren</b>											
1. Gibt es Stolperstellen, verursacht durch Abfallstücke, herumliegende Kabel, Bodenunebenheiten usw.?	<input type="radio"/>	<input type="radio"/>	<input type="radio"/>	<input type="radio"/>							
2. Ist genügend Freiraum zum Transportieren vorhanden?	<input type="radio"/>	<input type="radio"/>	<input type="radio"/>	<input type="radio"/>							
3. Sind die Transportwege gekennzeichnet?	<input type="radio"/>	<input type="radio"/>	<input type="radio"/>	<input type="radio"/>							
4. Sind die Treppen sicher begehbar (keine abgelaufenen Treppenstufen, Handläufe angebracht, Auftrittsflächen mit rutschhemmendem Belag versehen)?	<input type="radio"/>	<input type="radio"/>	<input type="radio"/>	<input type="radio"/>							
5. Sind alle Verkehrswege und Treppen beleuchtet?	<input type="radio"/>	<input type="radio"/>	<input type="radio"/>	<input type="radio"/>							
6. Sind die Beschäftigten darüber informiert, dass sie sich im Betrieb umsichtig bewegen, selbst darauf achten, dass Verkehrswege frei bleiben und die Handläufe, z. B. an Treppen benutzen?	<input type="radio"/>	<input type="radio"/>	<input type="radio"/>	<input type="radio"/>							
7. Werden Sicherheitsschuhe zur Verfügung gestellt?	<input type="radio"/>	<input type="radio"/>	<input type="radio"/>	<input type="radio"/>							
8. Werden die Sicherheitsschuhe von allen Mitarbeitern getragen?	<input type="radio"/>	<input type="radio"/>	<input type="radio"/>	<input type="radio"/>							
9. Werden für den Plattentransport Tragehilfen, für längere Wegstrecken Plattenroller, Transportwagen o. ä. verwendet?	<input type="radio"/>	<input type="radio"/>	<input type="radio"/>	<input type="radio"/>							

### 6.2.4 Sicherer Transport

Um Verletzungen durch umstürzendes Ladegut beim Transport sowie beim Be- und Entladen zu vermeiden sind folgende Maßnahmen notwendig:

- Ladung gegen Verrutschen und Umfallen sichern, z. B. durch Verzurren mit Bändern, Gurten an den Fahrzeugwänden.
- Bauelemente, z. B. Fenster, Türen, einzeln befestigen. Dies gilt auch für den Transport auf Lagergestellen.
- Ladungsteile zur Entnahme einzeln lösen.
- Ladefläche gleichmäßig belasten.

### 6.2.5 Schweres Heben und Tragen

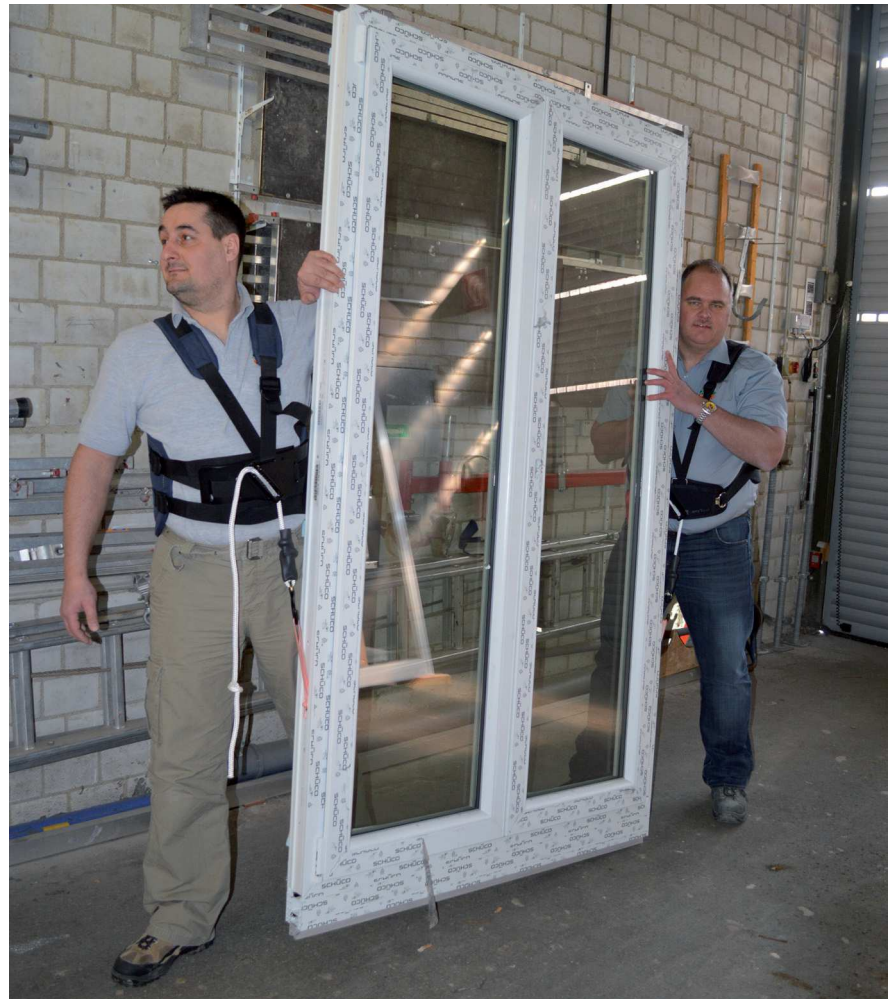
Zur Reduzierung der körperlichen Belastung beim Heben und Tragen haben sich folgende Maßnahmen als wirksam erwiesen:

Organisation des Transports:

- Fenster und Scheiben sowie Rahmen und Flügel möglichst getrennt zur Baustelle transportieren.
- Anlieferung so abstimmen, dass der vorhandene Baukran zum Transport der Fenster bzw. Scheiben verwendet werden kann.

Verwendung von Hilfsmitteln:

- Durch Verwendung von Tragegurten wird eine günstigere (aufrechte) Körperhaltung erreicht.
- Einzelne Scheiben lassen sich bei Verwendung von Hand-Vakuum-Tragehilfen von mehreren Personen in aufrechter Körperhaltung tragen.
- Schwere Fenster- bzw. Türelemente lassen sich mit Hilfe von U-förmigen Tragehilfen von mehreren Personen in aufrechter Körperhaltung tragen.





- Beim Transport von Bohlen und Platten im Zuschnittbereich lässt sich die Belastung, z. B. durch die Verwendung von Transportwagen und Vakuum-Hebeeinrichtungen, erheblich reduzieren.

**Achtung:**

Beim Heben und Transportieren von porösen Platten (z.B. MDF-, OSB-, Spanplatten) können wegen des geringeren erzielbaren Unterdrucks nicht immer die gleichen Vakuumhebeegeräte eingesetzt werden wie bei „oberflächenverdichteten“ Materialien. Hierfür sind meist spezielle Geräte notwendig (Hersteller befragen).



**Prüfen im Betrieb**

Fragen zum Sicherheits- und Gesundheitsschutz	Handlungsbedarf in			kein Handlungsbedarf	zu erledigen durch	unter Einbeziehung von	zu erledigen bis	Zeitaufwand [h] für		Lösungsvorschläge/ Bemerkungen	Erledigung und Wirksamkeitskontrolle durch/am
	Technik	Organisation	Verhalten					Fachkraft für Arbeitssicherheit	Betriebsarzt		
<b>Transportieren</b>											
1. Wurde eine Gefährdungsbeurteilung für das Heben und Tragen von Lasten anhand der Checkliste (s. Anlage) durchgeführt.	<input checked="" type="radio"/>	<input type="radio"/>	<input checked="" type="radio"/>	<input type="radio"/>							



## Beurteilung der Belastung der Wirbelsäule beim Heben und Tragen von Lasten

(Gefährdungsbeurteilung im Sinne des § 5 ArbSchG)

### Gefährdung

Das manuelle Heben, Absetzen, Schieben, Ziehen, Tragen oder Umsetzen von Lasten kann, je nach Größe der Last und Körperhaltung, Schäden insbesondere an der Wirbelsäule verursachen. Deshalb muss der Unternehmer die daraus resultierenden Gefährdungen an jedem Arbeitsplatz ermitteln (§ 5 ArbSchG) und – soweit erforderlich – Maßnahmen zur Verminderung der Lasten oder organisatorische Maßnahmen treffen (LasthandhabV).

### Ermittlung

Auf der Grundlage von detaillierten Belastungsanalysen in holzbe- und -verarbeitenden Betrieben sind insbesondere bei Tätigkeiten in den Bereichen

- Fertigung, Transport und Montage von Fenstern und Türen im Betrieb und auf Baustellen,
- Zuschnitt von Vollholz und Plattenmaterial,
- Spritzlackieren von Möbelteilen, Fenstern und Türen,
- Küchenmontage

Belastungen möglich, die eine Gefährdung der Mitarbeiter darstellen können. Für diese Bereiche sind die einzelnen Tätigkeiten und deren Belastungen durch die Lastenhandhabung zu ermitteln.

Eine Checkliste zur orientierenden Beurteilung der Gefährdung bei Belastungen des Muskel- und Skelettsystem ist in der BG-Information BGI 7011 „**Gesunder Rücken – Gesunde Gelenke. Noch Fragen?**“ enthalten. Diese BGI kann bei der BGHM angefordert werden und ist im Internet unter [www.bghm.de](http://www.bghm.de) verfügbar.

Weiterhin werden die BAuA/LASI-Leitmerkmalmethoden „Heben und Tragen“ sowie „Ziehen und Schieben“ empfohlen. Es werden Art und Ausmaß der körperlichen Belastung einzeln erfasst und gewichtet und daraus eine Risikozahl errechnet, die die Höhe der Wahrscheinlichkeit einer körperlichen Überbeanspruchung abbildet. Es werden auch Gestaltungsmängel und Verbesserungsmöglichkeiten aufgezeigt ([www.baua.de/leitmerkmalmethoden](http://www.baua.de/leitmerkmalmethoden)).


### 6.2.6 Transportieren mit Flurförderzeugen

Bei der Neubeschaffung bzw. Generalüberholung von Flurförderzeugen mit Fahrersitz oder Fahrerstand sollten folgende Punkte berücksichtigt werden:

- Die Einstiegsstufen bzw. Einstiegstritte sollten mit rutsch- und abriebfesten Auflagen, z. B. aus Gummi, ausgerüstet sein
- Es sollten leicht erreichbare Griffe als Auf- und Abstiegshilfe vorhanden sein.
- Es muss eine Fahrerrückhalteeinrichtung (z. B. Bügeltüre oder Fahrersitzgurt) vorhanden sein.

Zum Betrieb siehe Unterweisungsblätter „Sicherer Betrieb von Flurförderzeugen“ sowie „Sicherer Betrieb bei besonderen Einsätzen von Flurförderzeugen“ (Anhang 2).

#### Prüfen im Betrieb

Fragen zum Sicherheits- und Gesundheitsschutz	Handlungsbedarf in			kein Handlungsbedarf	zu erledigen durch	unter Einbeziehung von	zu erledigen bis	Zeitaufwand [h] für		Lösungsvorschläge/ Bemerkungen	Erledigung und Wirksamkeitskontrolle durch/am	
	Technik	Organisation	Verhalten					Fachkraft für Arbeitssicherheit	Betriebsarzt			
<b>Transportieren mit Flurförderzeugen</b>												
1. Ist sichergestellt, dass nur ausgebildete und berechnigte Mitarbeiter Flurförderzeuge bedienen?	<input checked="" type="radio"/>	<input type="radio"/>	<input checked="" type="radio"/>	<input type="radio"/>							Schriftliche Beauftragung zum selbstständigen Steuern von kraftbetriebenen Flurförderzeugen	
2. Werden die Fahrer von Flurförderzeugen regelmäßig darüber informiert, dass sie langsam und umsichtig fahren sollen, insbesondere beim Rückwärtsfahren?	<input checked="" type="radio"/>	<input type="radio"/>	<input checked="" type="radio"/>	<input type="radio"/>								
3. Wurden die Fahrer von Flurförderzeugen darüber informiert, dass sie nur mit abgesenkter Last fahren dürfen und sie sicherzustellen haben, dass sich bei angehobener Last keine Personen in der Nähe der Last aufhalten?	<input checked="" type="radio"/>	<input type="radio"/>	<input checked="" type="radio"/>	<input type="radio"/>								
4. Sind die Fahrer unterwiesen, dass Sie nicht ohne angelegten Gurt fahren dürfen?	<input checked="" type="radio"/>	<input type="radio"/>	<input checked="" type="radio"/>	<input type="radio"/>								

## Beurteilung der Belastung der Wirbelsäule durch Ganzkörperschwingungen an Arbeitsplätzen von Gabelstaplerfahrern

### Gefährdung

Das Fahren von Gabelstaplern kann, durch das Zusammenwirken mehrerer Belastungsfaktoren, Schäden insbesondere an der Wirbelsäule verursachen. Die Wirkung der Ganzkörperschwingungen kann zu Belästigungen, Leistungsminderungen und im Extremfall zu einer Schädigung der Wirbelsäule führen. Der Unternehmer muss die möglichen Gefährdungen durch Ganzkörperschwingungen an jedem Gabelstaplerarbeitsplatz ermitteln und – soweit erforderlich – Maßnahmen zu deren Verminderung ergreifen.

### Ermittlung

Für die Wirbelsäulenbelastung von Gabelstaplerfahrern sind Einflussfaktoren wie Fahrzeugkonstruktion, Wartungszustand, Fahrbahnbeschaffenheit und tägliche Fahrdauer wichtig. Sie werden im folgenden Fragebogen erfasst. Für jeden Beschäftigten muss ein Bogen ausgefüllt werden. Für die Beurteilung der Belastungen müssen alle Fragen beantwortet und die Punktzahlen zur Gesamtpunktzahl addiert werden.

Verbesserungen sind nicht erforderlich, wenn die Gesamtpunktzahl für einen Arbeitsplatz bis 10 beträgt. Bei einer Gesamtpunktzahl von 11 bis 19 ist eine Gefährdung möglich, Wartungszustand und Fahrbahnbeschaffenheit müssen eingehender beurteilt werden. Wird die Gesamtpunktzahl 19 überschritten, sind weitergehende Verbesserungen unerlässlich.

Weitere Informationen zur Konkretisierung der hierbei geltenden LärmVibrationsArbSchV bieten die Technischen Regeln TRLV „Vibrationen“ ([www.bg-vibrationen.de](http://www.bg-vibrationen.de); [www.baua.de/trlv](http://www.baua.de/trlv))

**Betrieb:**

---



---



---



---

**Gabelstaplerfahrer/in:**

---



---

**Bogen ausgefüllt**

**von:**

---

**am:**

---

**Gabelstapler:**

**Hersteller:**

---

**Typenbezeichnung:**

---

**Baujahr:**

---

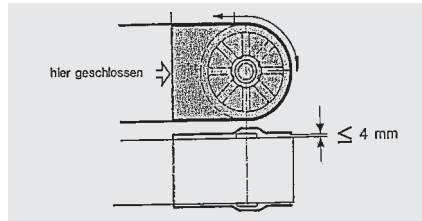
Fragebogen zu Belastungsermittlung			nach Verbesserung
<b>Führerhausfederung</b> ja, Gummielemente keine durchgeführte Verbesserung:		Punktzahl 1 <input type="checkbox"/> 3 <input type="checkbox"/>	<input type="checkbox"/> <input type="checkbox"/>
<b>Wartungszustand des Gabelstaplers</b> gut, regelmäßige jährliche Wartung schlecht Verbesserungsvorschlag: durchgeführte Verbesserung:	Wartungsvertrag abschließen	Punktzahl 1 <input type="checkbox"/> 3 <input type="checkbox"/>	<input type="checkbox"/> <input type="checkbox"/>
<b>Sitz</b> Feder-Dämpfer-System Polstersitz Verbesserungsvorschlag: durchgeführte Verbesserung:	Sitz austauschen	Punktzahl 1 <input type="checkbox"/> 3 <input type="checkbox"/>	<input type="checkbox"/> <input type="checkbox"/>
<b>Gebrauchszustand des Sitzes</b> gut mittel schlecht, Sitz schlägt an das Chassis Verbesserungsvorschlag: durchgeführte Verbesserung:	Sitz austauschen, instandsetzen	Punktzahl 1 <input type="checkbox"/> 2 <input type="checkbox"/> 3 <input type="checkbox"/>	<input type="checkbox"/> <input type="checkbox"/> <input type="checkbox"/>
<b>Art der Bereifung</b> Luft Elastic Vollgummi Verbesserungsvorschlag: durchgeführte Verbesserung:	vorzugsweise auf Luftbereifung umstellen	Punktzahl 1 <input type="checkbox"/> 2 <input type="checkbox"/> 3 <input type="checkbox"/>	<input type="checkbox"/> <input type="checkbox"/> <input type="checkbox"/>
<b>Fahrbahnbeschaffenheit</b> gut mittel, mit kleinen Unebenheiten schlecht, mit großen Absätzen und Schlaglöchern Verbesserungsvorschlag: durchgeführte Verbesserung:	Schlaglöcher und Absätze entfernen	Punktzahl 1 <input type="checkbox"/> 2 <input type="checkbox"/> 3 <input type="checkbox"/>	<input type="checkbox"/> <input type="checkbox"/> <input type="checkbox"/>
<b>tägliche Fahrzeit</b> bis 2 Stunden von 2 bis 4 Stunden mehr als 4 Stunden Verbesserungsvorschlag: durchgeführte Verbesserung:	weitere Personen zum Gabelstaplerfahrer ausbilden	Punktzahl 1 <input type="checkbox"/> 2 <input type="checkbox"/> 3 <input type="checkbox"/>	<input type="checkbox"/> <input type="checkbox"/> <input type="checkbox"/>
<b>ungünst. Körperhaltung beim Fahren</b> bis 2 Stunden von 2 bis 4 Stunden mehr als 4 Stunden Verbesserungsvorschlag: durchgeführte Verbesserung:	Platz- und Transportverhältnisse verbessern	Punktzahl 1 <input type="checkbox"/> 2 <input type="checkbox"/> 3 <input type="checkbox"/>	<input type="checkbox"/> <input type="checkbox"/> <input type="checkbox"/>
	<b>Gesamtpunktzahl</b>	<input type="checkbox"/>	<input type="checkbox"/>

### 6.3 Fördereinrichtungen

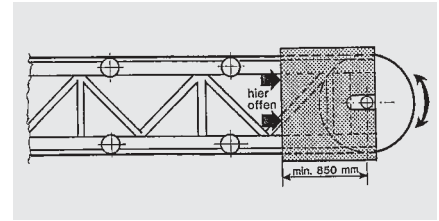
**Risiko**

Gefährdungsstufe III. In Schreinereien/ Tischlereien besteht ein geringes Risiko durch Einziehen an ungesicherten Aufaufstellen des Fördermittels.

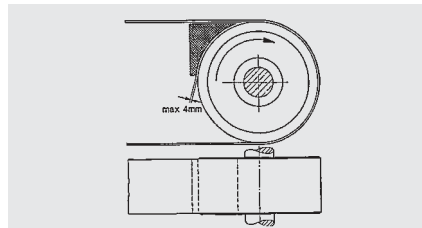
- Ketten- und Riemenantriebe umgriffsicher verkleiden
- Aufaufstellen von Fördererelementen wie Riemen, Bänder, Ketten durch Verkleiden oder Auskleiden sichern [63]\*, [65]\*



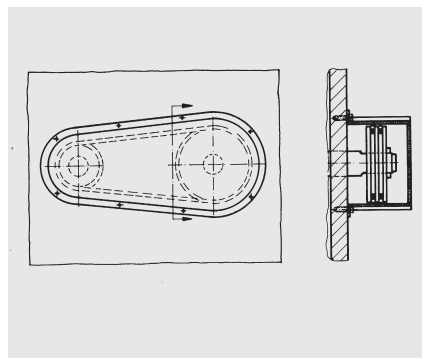
Verdeckung der Rolle an einem Bandförderer



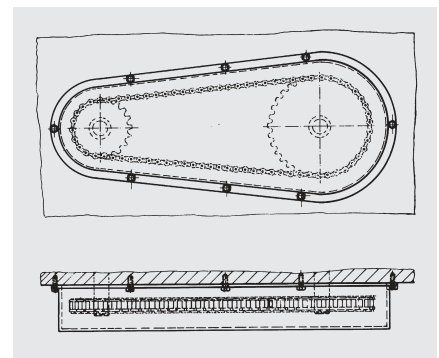
Seitliche Verdeckung der Aufaufstellen an einem Bandförderer



Verdeckung der Aufaufstelle an einer Umlenkrolle durch ein Füllstück



Verkleidung eines Keilriemenantriebs.



Verkleidung eines Kettenantriebs

**Prüfen im Betrieb**

Fragen zum Sicherheits- und Gesundheitsschutz	Handlungsbedarf in			kein Handlungsbedarf	zu erledigen durch	unter Einbeziehung von	zu erledigen bis	Zeitaufwand [h] für		Lösungsvorschläge/ Bemerkungen	Erledigung und Wirksamkeitskontrolle durch/am
	Technik	Organisation	Verhalten					Fachkraft für Arbeitssicherheit	Betriebsarzt		
<b>Transportieren</b>											
Sind insbesondere leicht zugängliche Aufaufstellen durch Verkleidung oder Auskleidung gesichert?	○	○	○	○							

[63]\*, [65]\* siehe Literatur- und Quellenverzeichnis, Seite 114/115



# 7. Chemische Gefahrstoffe

## 7.1 Risiko

Gefährdungsstufe für chemische Gefahrstoffe insgesamt III.


Es wird nochmals betont, dass unter Risiko die Wahrscheinlichkeit verstanden wird, bei einem bestimmten Arbeitsgang (bei einer Tätigkeit) mit chemischen Einwirkungen eine Berufskrankheit zu erleiden. Geringes Risiko für die überwiegende Anzahl der heute in Schreinereien/Tischlereien vorkommenden chemischen Gefahrstoffe bedeutet keinesfalls, dass an dem Arbeitsplatz sorglos gearbeitet werden kann oder gesundheitliche Belastungen ohne weitere Vorsorge in Kauf genommen werden können.

Gefahrstoffe	Risiko (Haut)	Risiko (Atemwege)	Risiko (zentrales u. peripheres Nervensystem)
Isocyanate	gering (III)	hoch (I)*	–
Formaldehyd	erheblich (II)	gering (III)	–
Lösemittelgemische, z. B. Verdünnung	erheblich (II)	erheblich (II)	gering (III)

\*) beim großflächigen Einsatz von Kontaktkleber und beim länger andauernden Verarbeiten von hochlösemittelhaltigen Lacken, z. B. NC-Lacken

Erkrankungen der Atemwege und der Haut wurden allerdings je nach benutzter Chemikalie vermehrt festgestellt (siehe Tabelle). Bei umfangreichen bzw. sich regelmäßig wiederholenden Lackierarbeiten ist eine Absaugung erforderlich [24]\*.

### Prüfen im Betrieb

Fragen zum Sicherheits- und Gesundheitsschutz	Handlungsbedarf in			kein Handlungsbedarf	zu erledigen durch	unter Einbeziehung von	zu erledigen bis	Zeitaufwand [h] für		Lösungsvorschläge/ Bemerkungen	Erledigung und Wirksamkeitskontrolle durch/am
	Technik	Organisation	Verhalten					Fachkraft für Arbeitssicherheit	Betriebsarzt		
<b>Chemische Gefahrstoffe</b>											
1. Werden insbesondere geeignete Hautschutz-, Hautpflege- und Hautreinigungsmittel zur Verfügung gestellt?	<input type="radio"/>	<input type="radio"/>	<input type="radio"/>	<input type="radio"/>							
2. Sind für umfangreiche Lackierarbeiten (mehr als 2 Stunden täglich) Absauganlagen vorhanden?	<input type="radio"/>	<input type="radio"/>	<input type="radio"/>	<input type="radio"/>							
3. Werden geeignete Atemschutzmasken zur Verfügung gestellt?	<input type="radio"/>	<input type="radio"/>	<input type="radio"/>	<input type="radio"/>							
4. Werden Spezialisten der BGHM in den Fällen eingeschaltet, wo Hinweise des Betriebsarztes auf Schädigungen durch Lösemittel vorliegen?	<input type="radio"/>	<input type="radio"/>	<input type="radio"/>	<input type="radio"/>							

[24]\* siehe Literatur- und Quellenverzeichnis, Seite 114/115

## 7.2 Zusammenstellung von Gefährdungen und Schutzmaßnahmen für gängige Gefahrstoffe

Gefahrstoff	Wesentliche Gesundheitsgefahren	Erkrankung von	Schutzmaßnahmen				Mögliche Ersatzstoffe	Sonstiges
			Absaugung	Atemschutz	Hautschutz	Augenschutz		
<b>Arbeitsbereich „Leimen und Kleben“</b>								
Dispersionsleime Leime auf PVAC-Basis (z. B. Weißleime)	Im Regelfall keine Gesundheitsgefahren							
Harnstoff-Formaldehyd-Harz-Leime	Reizende oder allergisierende Wirkung auf Haut bzw. Schleimhäute nach direktem Hautkontakt oder Einatmen, z. B. beim Anrühren oder Heißpressen	Atemweg Haut			x	x <sub>2)</sub>	Formaldehydarme Leime	
Kontakt-Klebstoffe (z. B. lösemittelhaltige Kleber)	Einatmen von Lösemitteln Direkter Hautkontakt	Atemweg Haut Nerven	x <sub>3)</sub>		x		Aromatenfreie Lösemittelgemische	
PUR-Kleber	Hohe sensibilisierende Wirkung durch Isocyanate. Stark reizende Wirkung auf Haut und Schleimhäute der Augen und Atemwege	Atemweg Haut		x	x			Atemschutz: Filterschutzstufe ABE1, beim Spritzen ABE1P2
Schmelzkleber	Einatmen aldehydhaltiger Dämpfe	Atemweg	x	x	x			
<b>Arbeitsbereich „Oberflächenbearbeitung“</b>								
NC-Lacke	Lösemitteldämpfe, Aerosole (beim Spritzlackieren), entfettende Wirkung auf die Haut	Atemweg Haut Nerven	x	x <sub>1)</sub>	x	x <sub>2)</sub>	Wasserlacke	
PUR (DD)-Lacke	Hohe sensibilisierende Wirkung durch Isocyanate (Härterkomponente). Stark reizende Wirkung auf Haut und Schleimhäute der Augen und Atemwege	Atemweg Haut	x	x <sub>1)2)</sub>	x	x <sub>2)</sub>		Atemschutz: Filterschutzstufe ABE1, beim Spritzen ABE1P2
Wasserlacke	Einatmen von Lacknebeln Allergisierende Wirkung bei Hautkontakt mit dem Lack	Atemweg Haut	x	x <sub>1)</sub>	x			
Lösemittelhaltige Beizen	Einatmen von Lösemitteldämpfen Entfettende Wirkung auf die Haut Einatmen von Farbstoffstäuben beim Zwischenschliff	Atemweg Haut Nerven		x		x	Wasserlösliche Beizen	
Wasserlösliche Beizen	Einatmen von Farbstoffstäuben beim Anrühren und Zwischenschliff	Atemweg Haut	x	x <sub>1)</sub>	x			
Naturfarben, Öle, Wachse	Einatmen von Dämpfen Allergisierende Wirkung bei direktem Hautkontakt	Atemweg Haut	x	x <sub>1)</sub>	x			

Gefahrstoff	Wesentliche Gesundheitsgefahren	Erkrankung von	Schutzmaßnahmen				Mögliche Ersatzstoffe	Sonstiges
			Absaugung	Atemschutz	Hautschutz	Augenschutz		
<b>Bleichmittel</b>								
Verdünntes Wasserstoff-Peroxid	Ätzende Wirkung auf Haut und Schleimhäute der Augen und Atemwege	Atemweg Haut	x	x	x	x		
Verdünnte Oxalsäure	Ätzende Wirkung auf Haut und Schleimhäute der Augen und Atemwege	Atemweg Haut		x <sub>3)</sub>	x	x		
Verdünnte Salzsäure	Ätzende Wirkung auf Haut und Schleimhäute der Augen und Atemwege	Atemweg Haut	x	x	x	x		
<b>Arbeitsbereich „Imprägnieren, Verarbeiten von Holzschutzmitteln“</b>								
Biozidhaltige Holzschutz-Lasuren – wasserlöslich	Sensibilisierende Wirkung bei Hautkontakt	Atemweg	x		x			Nicht spritzen
Biozidhaltige Holzschutz-Lasuren – lösemittelhaltig	Einatmen von Lösemitteldämpfen Entfettende Wirkung auf die Haut Sensibilisierende Wirkung bei Hautkontakt	Atemweg Haut Nerven	x		x		Wasserlösliche Holzschutz-Lasuren	Nicht spritzen
<b>Arbeitsbereich „Abbeizen“</b>								
CKW-haltige Abbeizer	Reizende Wirkung der Lösemittel auf Haut und Schleimhäute der Augen und Atemwege Es besteht Krebsverdacht	Atemweg Haut Nerven	x <sub>3)</sub>	x	x		CKW-freie Abbeizer	
CKW-freie Abbeizer	Reizende Wirkung der Lösemittel auf Haut und Schleimhäute der Augen und Atemwege	Atemweg Haut Nerven	x <sub>3)</sub>	x	x			
<b>Arbeitsbereich „Lack- und Zwischenschliff“</b>								
Lackstaub	Einatmen von Farbstoffstäuben Sensibilisierende Wirkung bei Hautkontakt	Atemweg Haut	x		x			
<b>Arbeitsbereich „Verarbeitung von Holzersatzstoffen“</b>								
Corian	Einatmen von Stäuben Reizende Wirkung auf Schleimhäute der Augen und Atemwege Sensibilisierung der Haut durch Kleber möglich	Atemweg Haut	x		x			Absaugtische verwenden
Varicor	Einatmen von Stäuben Reizende Wirkung auf Schleimhäute der Augen und Atemwege Sensibilisierung der Haut durch Kleber möglich	Atemweg Haut	x		x			Absaugtische verwenden

Gefahrstoff	Wesentliche Gesundheitsgefahren	Erkrankung von	Schutzmaßnahmen				Mögliche Ersatzstoffe	Sonstiges
			Absaugung	Atemschutz	Hautschutz	Augenschutz		
<b>Arbeitsbereich „Dicht- und Dämmstoffe“</b>								
Dichtmassen aus Silikon-Kautschuk – essigsäurefreisetzend	Reizende Wirkung auf Haut und Schleimhäute der Augen und Atemwege Sensibilisierende Wirkung bei Hautkontakt	Atemweg  Haut			x		Neutralvernetzende Dichtmasse	Glätten der Fugenmasse nicht mit ungeschütztem Finger
Dichtmassen aus Silikon-Kautschuk – neutralvernetzend	Sensibilisierende und reizende Wirkung bei Hautkontakt	Haut			x			Glätten der Fugenmasse nicht mit ungeschütztem Finger
Acryl-Dichtungsmassen	Bei längerem Kontakt Hautreizung	Haut			x			
PUR-Montageschäume	Hohe sensibilisierende Wirkung durch Isocyanate auf Atemwege und Haut. Reizende Wirkung auf Haut und Schleimhäute der Augen und Atemwege	Atemweg Haut			x	x		Atemschutz: Filterschutzstufe ABE1, beim Spritzen ABE1P2
Mineralwolle-Dämmstoffe mit RAL-Zeichen	Juckreiz auf Haut Reizende Wirkung auf Schleimhäute der Augen und Atemwege	Atemweg		x <sub>4)</sub>	x	x <sub>4)</sub>		Atemschutz: Partikelfilter P2
Sonstige Mineralwolle-Dämmstoffe	Von diesen Dämmstoffen ohne RAL-Zeichen oder Einzelnachweis kann krebserzeugende Wirkung durch die einatembaren Fasern ausgehen	Atemweg						Darf nicht verwendet werden
<b>Arbeitsbereich „Reiniger für Werkstücke“</b>								
Lösemittelhaltige Reiniger	Lösemitteldämpfe Entfettende Wirkung auf die Haut	Atemweg Haut Nerven		x <sub>3)</sub>	x			Lösemittelfreie Reiniger, z. B. Haushaltsreiniger für Kunststoffoberflächen.
Haushaltsreiniger	Sensibilisierende Wirkung auf die Haut möglich	Haut			x			
<b>Arbeitsbereich „Metallbearbeiten – Schleifen/Schärfen“</b>								
Wassermischbare Kühlschmierstoffe	Schleimhautreizung nach Einatmen der Aerosole Reizung und Entfettung der Haut nach Hautkontakt. Sensibilisierung möglich Reizt die Schleimhäute der Augen	Atemweg Haut	x		x	x		

1) notwendig, wenn die Absaugung allein die Gefahrstoffe nicht wirkungsvoll erfassen kann, z. B. Spritzen in Hohlkörpern

2) notwendig, z. B. beim Umfüllen oder Anrühren

3) notwendig, z. B. bei großflächiger Anwendung

4) bei Überkopparbeiten und bei Arbeiten in engen unbelüfteten Räumen

# 8. Silos

## Risiko

Gefährdungsstufe I. Es besteht hohes Erstickenrisiko durch abrutschendes oder einstürzendes Spänegut infolge unbefugten Einsteigens oder unsachgemäßer Vorgehensweise beim Beseitigen von Spänestaus oder beim Entleeren.

Brand- und Explosionsrisiko siehe Kapitel 9.

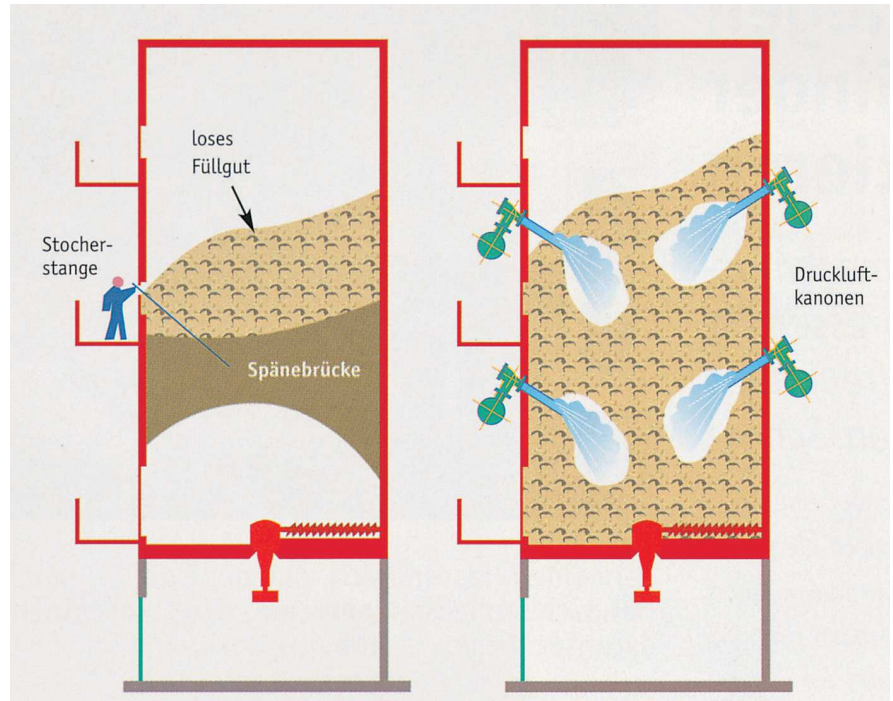
### 1. Maßnahmen gegen Versinken im Spänegut bzw. Verschüttetwerden durch nachrutschendes Spänegut:

- Öffnungen in der Siloecke vorsehen, von denen aus Hilfsmittel, z. B. Druckluftlanzen oder -bohrer, gestautes Spänegut und Spänebrücken von außen gefahrlos beseitigen können
- Einbau technischer Einrichtungen zur automatischen Beseitigung von Spänebrücken und gestautem Spänegut, wie z. B. Druckluftkanonen, prüfen

Auch als Nachrüstung geeignet:

Druckluftkanonen, die in regelmäßigen Abständen automatisch durch schnelle Leerung des zugehörigen Druckbehälters (Luftstoß) aktiviert werden. Die Druckwelle lockert das Spänegut.

- Öffnungen in Wänden und Decken verschlossen halten, soweit es sich nicht um spezielle Stocheröffnungen handelt
- Einfahren in Silos siehe Unterweisungsblatt „Sicheres Arbeiten in Silos für Holzstaub und -späne“ (Anhang 2)



Spänebrücke in einem Silo für Holzstaub und -späne

Verhindern einer Brückenbildung durch Druckluftkanonen


### 2. Maßnahmen gegen mechanische Gefährdungen

- Zugangstüren oder -klappen zu mechanischen Austrageinrichtungen so mit dem Antrieb der Austrageinrichtung verriegeln, dass beim Öffnen der Antrieb zwangsläufig stillgesetzt wird. Für Kontrollzwecke darf der Antrieb bei geöffneter Tür mit einem Schalter mit selbsttätiger Rückstellung (Tippschalter) eingeschaltet werden können.

**Achtung:** Bei geöffneter Zugangstür darf die Austrageinrichtung über die Heizung (Brennstoffanforderung) nicht eingeschaltet werden können.



Prüfen im Betrieb

Fragen zum Sicherheits- und Gesundheitsschutz	Handlungsbedarf in			kein Handlungsbedarf	zu erledigen durch	unter Einbeziehung von	zu erledigen bis	Zeitaufwand [h] für		Lösungsvorschläge/ Bemerkungen	Erledigung und Wirksamkeitskontrolle durch/am
	Technik	Organisation	Verhalten					Fachkraft für Arbeitssicherheit	Betriebsarzt		
<b>Silo für Holzstaub und -späne</b>											
1. Sind die Stocheröffnungen so ausgeführt, dass ein Einsteigen in das Siloinnere vermieden wird?	<input type="radio"/>	<input type="radio"/>	<input checked="" type="radio"/>	<input type="radio"/>							
2. Ist geregelt, dass das Betreten des Silobodens nur mit schriftlicher Erlaubnis der Betriebsleitung und nur durch speziell unterwiesene, zuverlässige Personen erfolgt?	<input type="radio"/>	<input type="radio"/>	<input checked="" type="radio"/>	<input type="radio"/>							
3. Ist geregelt, dass das Einfahren in den Spänelageraum nur mit schriftlicher Erlaubnis der Betriebsleitung, nur unter Aufsicht einer 2. Person und nur mit Anseilschutz zulässig ist.	<input type="radio"/>	<input type="radio"/>	<input checked="" type="radio"/>	<input type="radio"/>						Türen oder Klappen als Zugang zu mechanischen Austrageinrichtungen müssen so mit dem Antrieb der Austrageinrichtung verriegelt werden, dass beim Öffnen der Antrieb der Austrageinrichtung zwangsläufig stillgesetzt wird. Dieser darf dabei durch die Brennstoffanforderung einer Feuerungsanlage nicht wieder eingeschaltet werden können. Für Kontrollzwecke ist es zulässig, den Antrieb bei geöffneter Tür mit einem Schalter ohne Selbsthaltung einzuschalten, der außerhalb des Silos angebracht sein muss,	
4. Sind technische Lösungen zur Beseitigung von gestautem Spänegut (z. B. Druckluftkanonen) vorhanden?	<input type="radio"/>	<input type="radio"/>	<input checked="" type="radio"/>	<input type="radio"/>							
5. Falls nein, ist sichergestellt, dass das Einsteigen in das Siloinnere nur unter Zuhilfenahme einer Silo-Einfahr-Einrichtung (SEE) in Verbindung mit einer speziellen Silo-Einfahrhose erfolgt? (siehe hierzu BGI 739-3)	<input type="radio"/>	<input type="radio"/>	<input checked="" type="radio"/>	<input type="radio"/>							

# 9. Brand- und Explosionsschutz

## Risiko

Gefährdungsstufe III. In Schreinereien/ Tischlereien besteht ein Brand- und Explosionsrisiko, das sich im Wesentlichen auf Silos und Filteranlagen bezieht.

Weitere Brandrisiken bestehen an Lackieranlagen und Holzfeuerungen.

Grundlegende Forderungen für das Errichten und Betreiben von Silos und Filteranlagen werden in [9]\* gestellt. Empfehlungen zu deren Umsetzung sind in [25]\* enthalten.

## 9.1 Maßnahmen zur Verhinderung und Begrenzung gefährlicher Auswirkungen von Bränden und Staubexplosionen in Silos und Filteranlagen

### Ursachen

Hauptursachen für Brände in diesem Bereich sind Funken, die von Holzbearbeitungsmaschinen-Werkzeugen erzeugt werden und in die Absauganlage gelangen. In geringerem Maße sind auch elektrische Defekte ursächlich.

Holzstaubexplosionen in Silos und Filteranlagen können u. a. bei nicht sachgemäßen Löschanlagen entstehen.

### Maßnahmen in den Förderleitungen – Funkenlöschanlagen

Funken oder glimmende Teilchen können z. B. in Mehrblattkreissägemaschinen, Hackern und Breitbandschleifmaschinen entstehen. In diesen Fällen besteht erhöhte Brand- und Explosionsgefahr. Beim Einsatz solcher Maschinen empfiehlt es sich, als Präventionsmaßnahme zusätzlich zu einer ortsfesten Löscheinrichtung im Silo eine Funkenlöschanlage in der entsprechenden Absaugleitung zum Silo oder zur Filteranlage anzuordnen [79]\*, [82]\*.

### Maßnahmen in Silos und Filteranlagen

Einbau von Sprühwasser-Löscheinrichtungen oder Löschanlagen im Silo sowie in Filteranlagen (z. B. in Einbau-, Zwischen- oder Aufsatzfiltern) [84]\*.

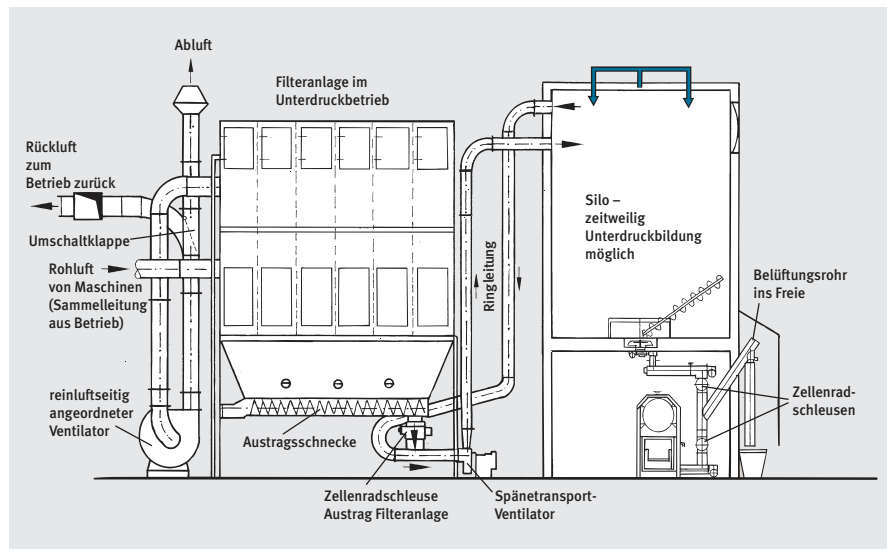
### Einbau von Druckentlastungsflächen

Da Explosionen auch durch vorbeugende Maßnahmen nicht sicher auszuschließen sind, müssen ihre gefährlichen Auswirkungen vermieden werden. Als Schutzmaßnahme gegen gefährliche Explosionsauswirkungen dient der Einbau von Druckentlastungsflächen, z. B. in Silos und Rohluftbereichen von geschlossenen Filteranlagen [67]\*.

### Maßnahmen gegen Unterdruckbildung in Spänesilos in Verbindung mit automatischen Holzfeuerungsanlagen

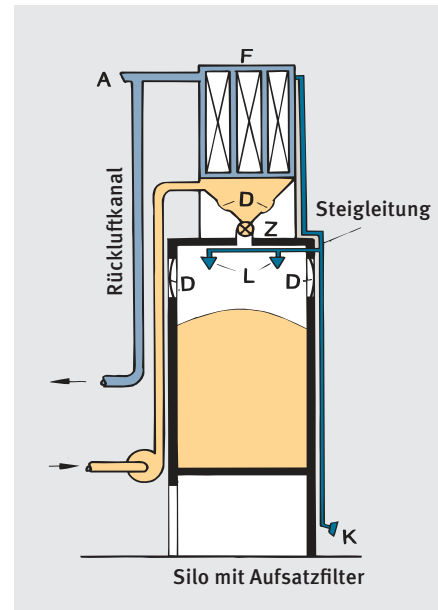
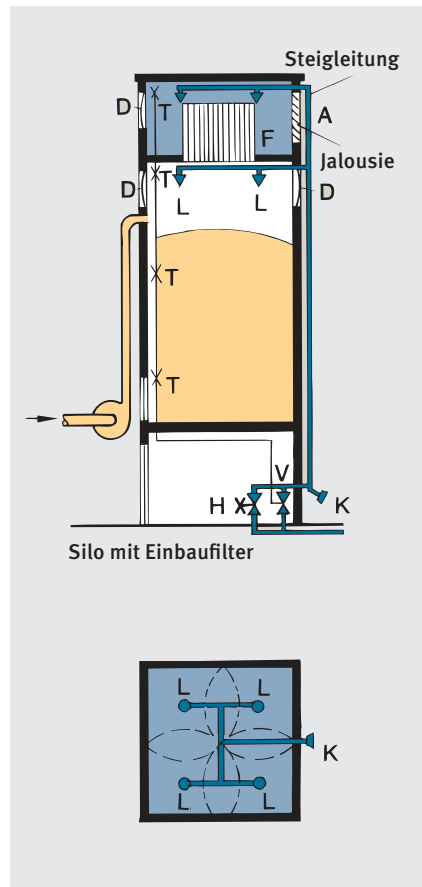
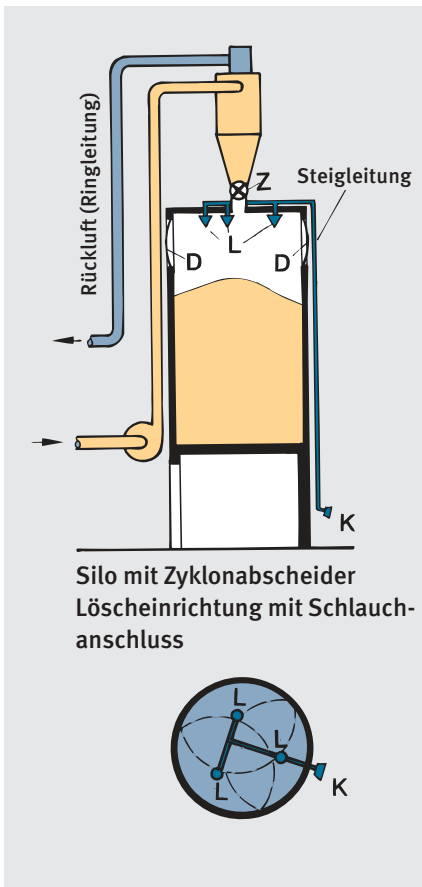
Bei der Kombination automatischer Holzfeuerungsanlagen mit Unterdruck-Filteranlagen und Ringsystem zum Spänesilo sicherstellen, dass sich kein Unterdruck im Silo und in der nachgeschalteten Heizkessel-Beschickungseinrichtung bilden kann, z. B. durch Bypass in der Ringleitung und eine Druckausgleichseinrichtung im Bereich „Silo“ oder „Feuerungsbeschickung“.

**Achtung:** Bypasseinbau nur von einer Fachfirma vornehmen lassen oder Spezialberatung durch BGHM anfordern.



Bypass und Druckausgleichseinrichtung

[9]\*, [25]\*, [67]\*, [79]\*, [82]\*, [84]\* siehe Literatur- und Quellenverzeichnis, Seite 114/115



- A = Abluft
- F = Filteranlage
- D = Druckentlastungseinrichtung
- K = Kupplung für C-Schlauch
- H = Handventil
- V = Ventil für automatische Auslösung
- L = Löschdüsen
- T = Thermoelement als Anreger für selbsttätige Auslösung
- Z = Zellenradschleuse (druckloser Austrag)

- Geschlossene Silos und Filteranlagen dürfen zur Brandbekämpfung weder geöffnet noch darf mit einem Wasser- oder Löschpulverstrahl vorgegangen werden, weil durch Lufteintritt und Aufwirbelungen ein explosionsfähiges Holzstaub/Luft-Gemisch entstehen kann.
- Bei Rauchentwicklung im Silo oder in der Filteranlage sofort Feuerwehr verständigen. Bei Löschanlagen mit Festanschluss an das Wassernetz Anlage auslösen.

**Wirkung und Bauarten von Sprühwasser-Löscheinrichtungen/Löschanlagen**  
Durch Sprühwasser-Löscheinrichtungen/Löschanlagen wird im Brandfall das Löschwasser durch geeignete Düsen gleichmäßig und in kleinen Tröpfchen über den gesamten Siloquerschnitt verteilt. Filmbildende Zusätze, die dem Löschwasser beigegeben werden, können die Löschwirkung verbessern.

**Mögliche Ausführungen sind:**

- Sprühwasser-Löscheinrichtungen mit Schlauchanschluss
- Sprühwasser-Löschanlagen mit Anschluss an ein Wasserversorgungsnetz mit
  - selbsttätiger Auslösung oder
  - Handauslösung

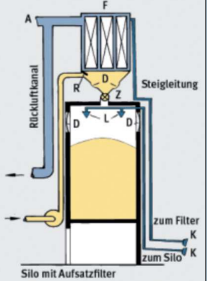



Ein zusätzlicher Schlauchanschluss kann vorgesehen werden.

Selbsttätig auslösende Sprühwasser-Löschanlagen müssen nach [70]\* errichtet werden.

Selbsttätig auslösende Sprühwasser-Löschanlagen müssen auch von Hand auslösbar sein.

[70]\* siehe Literatur- und Quellenverzeichnis, Seite 114/115

Prüfen im Betrieb

Fragen zum Sicherheits- und Gesundheitsschutz	Handlungsbedarf in			kein Handlungsbedarf	zu erledigen durch	unter Einbeziehung von	zu erledigen bis	Zeitaufwand [h] für		Lösungsvorschläge/ Bemerkungen	Erledigung und Wirksamkeitskontrolle durch/am
	Technik	Organisation	Verhalten					Fachkraft für Arbeitssicherheit	Betriebsarzt		
Brand- und Explosionsschutz											
1. Sind in Silos für Hackschnitzel und Späne Löscheinrichtungen vorhanden (z. B. Trockenlösleitung)?	<input type="radio"/>	<input type="radio"/>	<input checked="" type="radio"/>	<input type="radio"/>						 	
2. Sind alle Silos mit Druckentlastungsflächen ausgestattet?	<input type="radio"/>	<input type="radio"/>	<input checked="" type="radio"/>	<input type="radio"/>							
3. Ist geregelt, dass bei Rauchentwicklung im Silo sofort die Feuerwehr zu verständigen ist, sofort die Befüllrichtungen (z. B. Absauganlagen) abgeschaltet und die Abreinigung eventuell vorhandener Aufsatz- bzw. Einbaufilter unterbunden wird und dass auf keinen Fall die Zugangstür zum Silo geöffnet wird?	<input type="radio"/>	<input type="radio"/>	<input checked="" type="radio"/>	<input type="radio"/>							
4. Sind die Vorgesetzten angewiesen, das Rauchverbot im Betrieb durchzusetzen?	<input type="radio"/>	<input type="radio"/>	<input checked="" type="radio"/>	<input type="radio"/>							

## 9.2 Maßnahmen gegen Brände und Explosionen in Lackiereinrichtungen

### Ursachen

Die Hauptursachen sind Selbstentzündung und Schweiß- und Trennschleifarbeiten an den Anlagen.

### Maßnahmen

Erforderliche bauliche Einrichtungen und technische Schutzmaßnahmen siehe [24]\*.

Verhaltensmaßnahmen zur Vermeidung von Selbstentzündung bei bestimmten Beschichtungsstoffen, z. B. Ölen, Naturfarben siehe [24]\*.

## 9.3 Maßnahmen gegen Brände bei Schweiß- und Trennschleifarbeiten

- Arbeiten erst beginnen, wenn sie von einem Brandschutzbeauftragten freigegeben sind (Erlaubnisschein)
- Entfernen aller brennbaren Stoffe aus dem Raum oder der gefährdeten Umgebung
- Bedecken oder Verkleiden von brennbaren Gegenständen, die nicht entfernt werden können, z. B. mit Schweißschutzdecken
- Befeuchten des Bodens und der brennbaren Gegenstände
- Abdichten von Fugen, Ritzen, Öffnungen und Leitungsdurchgängen zu anderen Räumen, z. B. mit feuchten oder besonders imprägnierten Decken oder nicht brennbaren Dämmstoffen
- Brandwache stellen mit geeignetem Löschgerät, um mögliche Entstehungsbrände sofort bekämpfen zu können
- Mehrfache Kontrollgänge nach Abschluss der Feuerarbeiten

## 9.4 Maßnahmen gegen Brände und Explosionen in Heizungen

### Ursachen

An Holzfeuerungen können unkontrollierte Schwelbrände auftreten, die bei Sauerstoffzufuhr, z. B. beim Öffnen der Feuerraumtür, zu Verpuffungen führen.

### Beschaffenheit

Nach dem derzeitigen Stand der Technik [66]\* [73]\* [74]\* müssen Heizkessel für Handbeschickung so ausgerüstet sein, dass bei bestimmungsgemäßem Betrieb beim Öffnen der Beschickungstür keine Gefährdung von Personen auftritt. Dies kann z. B. durch folgende Maßnahmen sichergestellt werden:

Doppelverschluss, d.h. der äußere Verschluss muss gegenüber dem inneren Verschluss so verriegelt sein, dass der eine erst geöffnet werden kann, wenn der andere geschlossen ist.

Fächerrad mit darüber angeordnetem Füllschacht. Die durch den Brennstoff gebildete Sperrschicht sollte ständig in einer Stärke von mindestens 1 m gehalten werden.

### Betrieb

#### Maßnahmen

- Beim Erkennen von Unregelmäßigkeiten nicht unüberlegt die Feuerungstür öffnen, sondern entsprechend Betriebsanleitung des Herstellers vorgehen
- Hersteller zur Überprüfung der Holzfeuerungen einschalten, wenn sich die Unregelmäßigkeiten häufen oder gar Verpuffungen vorkommen
- Heizraum nicht als Lagerraum für brennbare Stoffe missbrauchen, um Brandausbreitungen zu verhindern

[24]\*, [66]\*, [73]\*, [74]\* siehe Literatur- und Quellenverzeichnis, Seite 114/115



# 10. Arbeiten auf Baustellen

## 10.1 Risiko

Im Vergleich zu den stationären Betriebsbereichen im Schreiner-/Tischler-Gewerbe sind die Beschäftigten auf Montagebaustellen einem besonders hohen Unfall- und Gesundheitsrisiko ausgesetzt. Die Tätigkeiten auf Baustellen sind vielfältig. Risiken bestehen auf Baustellen der Schreinereien/Tischlereien insbesondere bei der Montage von Fenstern, Türen, Decken und Einbaumöbeln, wobei folgende besondere Gefährdungen festgestellt wurden:

- Abstürze von Leitern und Gerüsten
- Heben und Tragen bei der Fenster- und Türenmontage
- Berühren des Sägeblattes an Gehrenskapp- und Tischkreissägemaschinen sowie an deren Kombinationen

Auf Baustellen ergeben sich besondere Gefahrensituationen dadurch, dass die Arbeiten von Beschäftigten verschiedener Arbeitgeber gleichzeitig oder nacheinander ausgeführt werden. Deshalb werden besondere Anforderungen an die Koordination und Abstimmung bezüglich der zu treffenden Schutzmaßnahmen erforderlich. Siehe auch „Check für Sicherheit und Gesundheitsschutz auf Baustellen“.

## 10.2 Maßnahmen vor Auftragsvergabe

### Angebot, Ausschreibung, Auftrag

Die sicherheitstechnische Verantwortung beginnt mit der Prüfung des Ausschreibungstextes und des Auftragsumfangs. Es ist die Frage abzuklären, ob z. B.

- Arbeits- und Schutzgerüste
- Absturzsicherungen im Gebäude
- sichere Zugänge
- ordnungsgemäße Spannungsversorgung über Baustromverteiler mit FI-Schutzschalter

in ausreichendem Umfang vorhanden sind. Mit dem Abschluss eines Werkvertrages liegt die Verantwortung für den Teilbereich der Baumaßnahme beim Auftragnehmer/Unternehmer. Seine Pflichten sind:

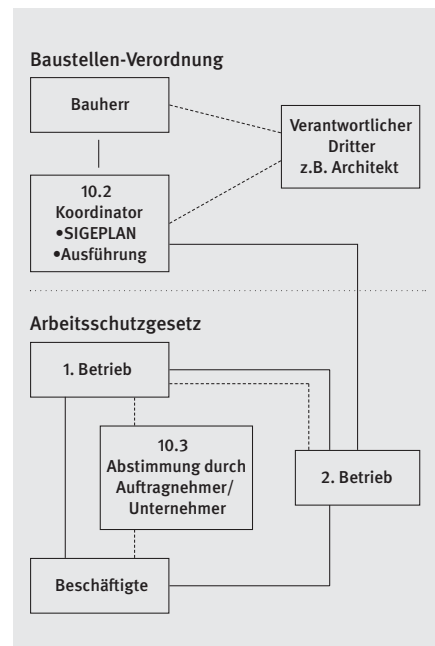
- beherrschbare Gefahren ausschließen
- für Ordnung auf der Baustelle sorgen
- die Sicherheit der Beschäftigten gewährleisten

**Hinweis: Die Baustellenverordnung verpflichtet den Bauherrn (Auftraggeber) einen Sicherheits- und Gesundheitsschutzkoordinator zu bestellen, wenn mehrere Unternehmen auf der Baustelle anwesend sein werden. Diesem Koordinator obliegt die Aufgabe, einen Sicherheits- und Gesundheitsschutz-Plan (SIGEPLAN) aufzustellen, in dem die auf der betreffenden Baustelle anzuwendenden Sicherheits-**

und Gesundheitsschutz-Bestimmungen aufgeführt sind. In zunehmendem Maße wird bei der Auftragsvergabe dem Auftragnehmer (Schreiner/Tischler) abverlangt, diesen SIGEPLAN mit den für seinen Montagebereich relevanten Gefährdungen und geplanten Maßnahmen zu ergänzen. Dieser SIGEPLAN ist vom Auftragnehmer bei der Durchführung der Baumaßnahmen einzuhalten. Hilfestellung für die von Schreiner/Tischlern abgeforderte Gefährdungsanalyse gibt der „Check für Sicherheit und Gesundheitsschutz auf Baustellen“.

### Koordinierung

(Darstellung der Zusammenhänge)



### 10.3 Organisationsmaßnahmen vor Beginn der Montagearbeiten auf Baustellen

#### Abstimmung verschiedener Gewerke

Unternehmer, deren Leistungen auf der Baustelle zeitlich und örtlich aufeinander treffen, haben sich mit anderen Unternehmen abzustimmen, um gegenseitige Gefährdungen zu vermeiden. Durch klare Absprachen ist insbesondere folgendes zu regeln:

- Gegenseitiges Unterrichten über Betriebsgefahren
- Mitbenutzung von Betriebseinrichtungen oder von Maschinen anderer Firmen
- Gemeinsame Benutzung von Verkehrswegen und Verkehrseinrichtungen
- Mitbenutzung von Gerüsten, Kranen und sonstigen Einrichtungen (z. B. sanitäre Anlagen, Erste-Hilfe-Einrichtungen)
- Bestellung und Anerkennung der Koordinatoren

#### Leitung und Aufsicht

- Bauarbeiten müssen von fachlich geeigneten Vorgesetzten geleitet werden. Diese müssen die vorschriftsmäßige Durchführung der Bauarbeiten gewährleisten.
- Zur Leitung und Beaufsichtigung von Bauarbeiten gehört auch das Überprüfen auf augenscheinliche Mängel an Gerüsten, Leitern, Geräten und anderen Einrichtungen, Schutzvorrichtungen usw., die von anderen zur Verfügung gestellt und für die eigenen Arbeiten benutzt werden.
- Bauarbeiten müssen von weisungsbefugten Personen beaufsichtigt werden. Diese müssen die arbeitssichere Durchführung der Bauarbeiten überwachen.
- Auswahl geeigneter Beschäftigter
- Der Arbeitgeber hat die Beschäftigten in verständlicher Form und Sprache über die zutreffenden Schutzmaßnahmen zu informieren.

#### Weitere beispielhaft genannte Vorbereitungsarbeiten

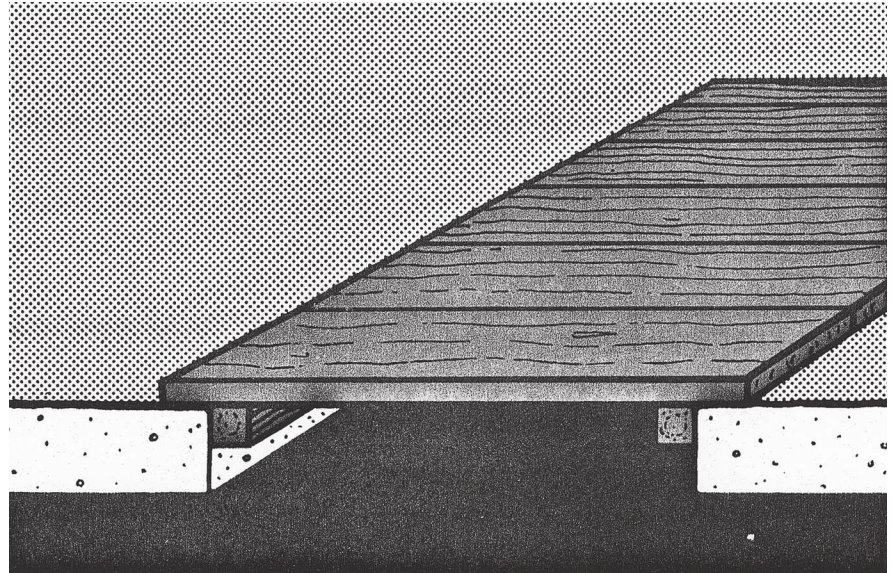
- Werkstücke und Hilfsmittel wie Unterlegkeile schon im stationären Betrieb auf Maß schneiden bzw. herstellen
- Zusätzliche Sicherheitseinrichtungen wie Kleingerüste, Sicherheitsgeschirre, Leitern, Körperschuttmittel im Fahrzeug mitführen
- PU-Montageschaum-Dosen in Temperierkoffern transportieren und lagern

## 10.4 Durchführen der Montagearbeiten auf Baustellen

Vor der Aufnahme der Arbeiten empfiehlt es sich, neben den o. g. Organisations- und Koordinierungsarbeiten folgende Sicherheitsmaßnahmen zu überprüfen:

- **Zugänglichkeit der Baustelle**  
Sicheres und skelettschonendes Abladen und Transportieren von Bauelementen, z. B. Fenstern, Türen, Einbaumöbeln (siehe auch Abschnitt 6.2.5)  
Erreichen der Arbeitsplätze über sichere Laufstege, Treppen, zumindest Bautreppen, kein Materialtransport über Leitern  
Wenn Gerüste benötigt werden, Aufnahme ins Leistungsverzeichnis  
Bereitstellung der richtigen Leitern, z. B. Stehleitern mit einstellbaren Holmen für Treppenhäuser

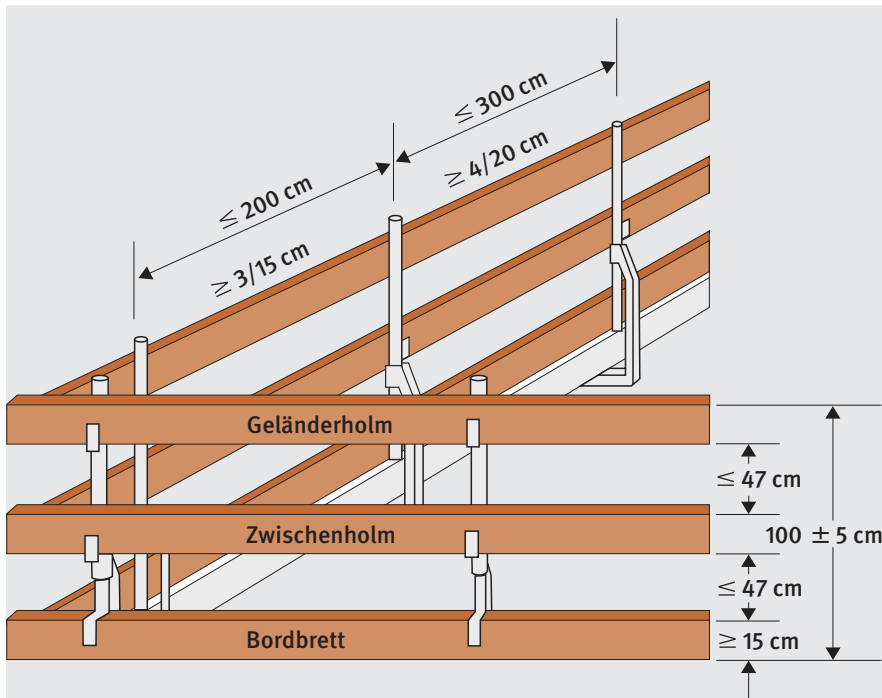
Alternativen für Leitern vorsehen, z. B. Kleingerüste, fahrbare Arbeitsbühnen.



Verdeckung, unverschiebbar



Fahrbare Arbeitsbühne



Seitenschutz

- **Absturzsicherung – Gerüste, Anseilschutz**

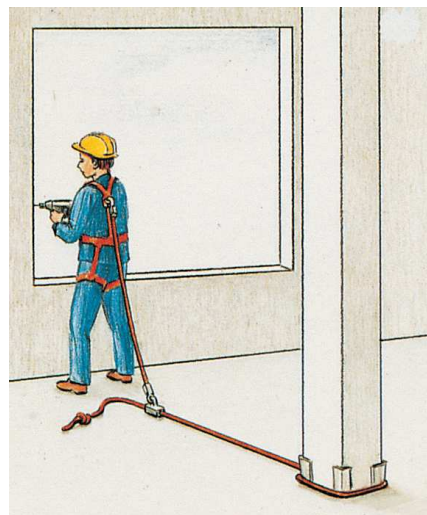
Überprüfen bereitgestellter Gerüste auf

- Stabilität
- Verankerung
- Wandabstand max. 30 cm
- tragfähige Beläge
- dreiteiligen Seitenschutz und
- sicheren Aufstieg

Bei kurzfristigen Montagen im Absturzgebiet, z. B. beim Fenstereinsatz, Sicherheitsgeschirre mit Anschlagvorrichtung verwenden

- **Leitern**

Etwa zwei Drittel aller Unfälle mit Leitern ereignen sich auf Baustellen. Die BGI 735 „Schreiner-/Tischlerarbeiten auf Baustellen und Montagestellen“ behandelt ausführlich Fragen zum Umgang mit Leitern.




Anseilsicherung

- **Ordnungsgemäße Baustromversorgung über FI-Schutzschalter**
- **Umgang mit stationären/halbstationären Maschinen**  
Siehe 4 „Holzbearbeitungsmaschinen“
- **Umgang mit Handmaschinen**  
Siehe 4.1.8 „Handmaschinen“
- **Beladen, Entladen**  
Neben den in 6.2.4 „Sicherer Transport“ genannten Maßnahmen sind auf Baustellen folgende Punkte zusätzlich zu berücksichtigen:
  - Sicherstellen, dass auf der Baustelle vorhandene Einrichtungen für den Materialtransport verwendet werden können
  - Tragfähigkeit dieser Transporteinrichtungen prüfen
- **Fenstertransport auf Baustellen**  
Siehe 6.2.5 „Schweres Heben und Tragen“
- **Besondere persönliche Schutzausrüstungen**  
Neben den üblichen persönlichen Schutzausrüstungen (siehe 1.9) kommen auf Baustellen folgende zusätzliche Körperschuttmittel zur Anwendung:
  - Gummierte Schutzhandschuhe zum Transport von Glas
  - S3-Schuhe mit durchtrittssicheren Sohlen



### 10.5 Prüfen der Maßnahmen

Fragen zum Sicherheits- und Gesundheitsschutz	Handlungsbedarf in			kein Handlungsbedarf	zu erledigen durch	unter Einbeziehung von	zu erledigen bis	Zeitaufwand [h] für		Lösungsvorschläge/ Bemerkungen	Erledigung und Wirksamkeitskontrolle durch/am
	Technik	Organisation	Verhalten					Fachkraft für Arbeitssicherheit	Betriebsarzt		
<b>Arbeiten auf Baustellen</b>											
<b>Hinweise zur Organisation</b> 1. Sind alle Fragen der Koordination und Abstimmung der Schutzmaßnahmen im Vorfeld mit dem Auftraggeber vereinbart?	<input checked="" type="radio"/>	<input type="radio"/>	<input checked="" type="radio"/>	<input type="radio"/>						Baustellen-Verordnung Bauherr → Verantwortlicher Dritter z.B. Architekt 10.2 Koordinator + SIGEPLAN + Ausföhrung Arbeitsschutzgesetz 1. Betrieb → 10.3 Abstimmung durch Auftraggeber/ Unternehmer → 2. Betrieb Beschäftigte	
2. Sind z. B. die Gerüsterstellung, sonstige Absturzsicherungen sowie Hilfseinrichtungen für den Materialtransport mit dem Auftraggeber vereinbart?	<input checked="" type="radio"/>	<input type="radio"/>	<input checked="" type="radio"/>	<input type="radio"/>							
3. Werden die Arbeiten von einem fachlich geeigneten Vorgesetzten geleitet und von einer weisungsbefugten Person beaufsichtigt?	<input checked="" type="radio"/>	<input type="radio"/>	<input checked="" type="radio"/>	<input type="radio"/>							
4. Ist bei Arbeitsbeginn sicher gestellt, dass sich die vorhandenen Sicherheitseinrichtungen (z. B. Arbeits- und Schutzgerüste, Zugänge und Absturzsicherungen) in sicherheitstechnisch einwandfreiem Zustand befinden?	<input checked="" type="radio"/>	<input type="radio"/>	<input checked="" type="radio"/>	<input type="radio"/>							
<b>Transport</b> 5. Werden Hilfsmittel für den Transport zur Verfügung gestellt?	<input checked="" type="radio"/>	<input type="radio"/>	<input checked="" type="radio"/>	<input type="radio"/>							
<b>Kreissägen</b> 6. Sind der Spaltkeil und die Schutzhaube montiert und richtig eingestellt?	<input checked="" type="radio"/>	<input type="radio"/>	<input checked="" type="radio"/>	<input type="radio"/>							
7. Können die Sägearbeiten in sicherer Standposition durchgeführt werden (nicht kniend oder in der Hocke)?	<input checked="" type="radio"/>	<input type="radio"/>	<input checked="" type="radio"/>	<input type="radio"/>							
<b>Arbeiten auf Leitern</b> 8. Gibt es technische Alternativen zum Einsatz von Leitern?	<input checked="" type="radio"/>	<input type="radio"/>	<input checked="" type="radio"/>	<input type="radio"/>							
9. Sind die eingesetzten Leitern für die entsprechende Arbeit geeignet (Art der Leiter, Länge der Leiter usw.)?											
10. Sind die Mitarbeiter im Umgang mit Leitern sicherheitstechnisch unterwiesen?											





# Anhang 1:

## Literatur- und Quellenverzeichnis

(Vorschriften und Regeln)

### Gesetze, Verordnungen, Richtlinien

- [1] Sozialgesetzbuch SGB VII
- [2] BildscharbV 1996  
Verordnung über Sicherheit und Gesundheitsschutz bei der Arbeit an Bildschirmgeräten  
(Bildschirmarbeitsverordnung – BildscharbV)
- [3] Arbeitsschutzgesetz ArbSchG 1996
- [4] Betriebssicherheitsverordnung BetrSichV
- [5] Gesetz für Betriebsärzte, Sicherheitsingenieure und andere Fachkräfte für Arbeitssicherheit – Arbeitssicherheitsgesetz  
ASiG
- [6] Gesetz zum Schutz der arbeitenden Jugend – Jugendarbeitsschutzgesetz
- [7] Gesetz zum Schutz der erwerbstätigen Mutter – Mutterschutzgesetz MuschG
- [8] Geräte- und Produktsicherheitsgesetz PSG mit 9. Maschinenverordnung ProdSV
- [9] 11. Explosionsschutzverordnung (ProdSV)
- [10] Maschinenrichtlinie 2006/42 EG
- [11] Gefahrstoffverordnung
- [12] Lärm- und Vibrationsarbeitsschutzverordnung
- [13] Arbeitsstättenrichtlinie ASR-2013-A 1.5/1,2  
Technische Regeln für Arbeitsstätten – Fußböden –
- [14] Technische Regeln für Gefahrstoffe Holzstaub TRGS 553

### Berufsgenossenschaftliche Richtlinien, Sicherheitsregeln, Merkblätter

- [20] VBG 7 j Maschinen und Anlagen zur Be- und Verarbeitung von Holz und ähnlichen Werkstoffen\*  
*\* Zurückgezogen, siehe Kapitel 1.11.*
- [21] DGUV Vorschrift 2 Betriebsärzte und Fachkräfte für Arbeitssicherheit
- [22] DGUV Vorschrift 1 Grundsätze der Prävention
- [23] BGI 739-1 Holzstaub – Gesundheitsschutz
- [24] BGI 740 Lackierräume und -einrichtungen – Bauliche Einrichtungen, Brand- und Explosionsschutz, Betrieb
- [25] BGI 739-2 Absauganlagen und Silos für Holzstaub und -späne – Brand und Explosionsschutz
- [31] ZH 1/3.6 Sicherheitsregeln für Gehrungskappsägemaschinen\*  
*\* Zurückgezogen*
- [32] ZH 1/3.14 Sicherheitsregeln für Vertikalplattensägemaschinen\*  
*\* Zurückgezogen*
- [33] ZH 1/3.16 Sicherheitsregeln für Fräsmaschinen für mehrseitige Bearbeitung (Kehlmaschinen)\*  
*\* Zurückgezogen*

### Europäische Normen

- [40] DIN EN ISO 20345 Persönliche Schutzausrüstung – Sicherheitsschuhe
- [41] DIN EN 14387 Atemschutzgeräte – Gasfilter und Kombinationsfilter – Anforderungen, Prüfungen, Kennzeichnung
- [42] DIN EN 143 Atemschutzgeräte – Partikelfilter, Anforderungen, Prüfungen, Kennzeichnung
- [43] DIN EN 12941 Atemschutzgeräte – Gebläsefiltergeräte mit einem Helm oder einer Haube – Anforderungen, Prüfung, Kennzeichnung
- [44] DIN EN 149 Atemschutzgeräte – Filtrierende Halbmasken zum Schutz gegen Partikeln; Anforderungen, Prüfungen, Kennzeichnung
- [45] DIN EN 166 Persönlicher Augenschutz – Anforderungen
- [47] DIN EN 847-1 Maschinen – Werkzeuge für die Holzbearbeitung – Sicherheitstechnische Anforderungen – Teil 1: Fräs- und Hobelwerkzeuge, Kreissägebblätter
- [48] DIN EN 848-1 Sicherheit von Holzbearbeitungsmaschinen – Fräsmaschinen für einseitige Bearbeitung mit drehendem Werkzeug – Teil 1: Einspindelige senkrechte Tischfräsmaschinen

- [49] DIN EN 848-3 Sicherheit von Holzbearbeitungsmaschinen – Fräsmaschinen für einseitige Bearbeitung mit drehendem Werkzeug – Teil 3: NC-Bohr- und Fräsmaschinen
- [50] DIN EN 859 Sicherheit von Holzbearbeitungsmaschinen – Abrichtobelmaschinen mit Handvorschub
- [51] DIN EN 860 Sicherheit von Holzbearbeitungsmaschinen – Dickenobelmaschinen für einseitige Bearbeitung
- [52] DIN EN 1218-1 Sicherheit von Holzbearbeitungsmaschinen – Zapfenschneid- und Schlitzmaschinen – Teil 1: Einseitige Zapfenschneid- und Schlitzmaschinen mit Schiebetisch
- [53] DIN EN 1218-4 Sicherheit von Holzbearbeitungsmaschinen – Zapfenschneid- und Schlitzmaschinen – Teil 4: Kantenanleimmaschinen mit Kettenbandvorschub
- [54] DIN EN 1807 Sicherheit von Holzbearbeitungsmaschinen – Bandsägemaschinen
- [55] DIN EN 1870-1 Sicherheit von Holzbearbeitungsmaschinen – Kreissägemaschinen – Teil 1: Tischkreissägemaschinen (mit und ohne Schiebetisch), Formatkreissägemaschinen und Baustellenkreissägemaschinen
- [56] DIN EN 1870-2 Sicherheit von Holzbearbeitungsmaschinen – Kreissägemaschinen – Teile 13 und 14: Horizontale Plattenkreissägemaschinen mit Druckbalken und Vertikalplattenkreissägemaschinen
- [57] DIN EN 1870-3 Sicherheit von Holzbearbeitungsmaschinen – Kreissägemaschinen – Teil 3: Von oben schneidende Kreissägemaschinen und kombinierte Kapp- und Tischkreissägemaschinen
- [58] DIN EN 1870-4 Sicherheit von Holzbearbeitungsmaschinen – Kreissägemaschinen – Teil 4: Ein- und Mehrblattkreissägemaschinen für Längsschnitt mit Handbeschickung und/oder Handentnahme
- [59] DIN EN 1870-11 Sicherheit von Holzbearbeitungsmaschinen – Kreissägemaschinen – Teil 11: Halbautomatische und automatische waagrecht schneidende Auslegerkreissägemaschinen mit einem Sägeaggregat (Radialsägen)
- [60] DIN EN 1870-12 Sicherheit von Holzbearbeitungsmaschinen – Kreissägemaschinen – Teil 12: Pendelkreissägemaschinen
- [61] DIN EN ISO 11202 Akustik – Geräuschabstrahlung von Maschinen und Geräten – Bestimmung von Emissions-Schalldruckpegeln am Arbeitsplatz und an anderen festgelegten Orten unter Anwendung angenäherter Umgebungs-korrekturen
- [62] DIN EN 12750 Sicherheit von Holzbearbeitungsmaschinen – Fräsmaschinen für vierseitige Bearbeitung
- [63] DIN EN 619 Stetigförderer und Systeme – Sicherheits- und EMV-Anforderungen an mechanische Fördereinrichtungen für Stückgut
- [64] DIN EN 861 Sicherheit von Holzbearbeitungsmaschinen – Kombinierte Abricht- und Dickenobelmaschinen
- [65] DIN EN 620 Stetigförderer und Systeme – Sicherheits- und EMV-Anforderungen an ortsfeste Gurtförderer für Schüttgut
- [66] DIN EN 303-5 Heizkessel für feste Brennstoffe – manuell und automatisch beschickte Feuerungen – Nennwärmeleistung bis 500 kW
- [67] DIN EN 14491 Schutzsysteme zur Druckentlastung von Staubexplosionen

#### **DIN-Normen**

- [70] DIN EN 14491 Schutzsysteme zur Druckentlastung von Staubexplosionen

#### **Sonstige Schriften und Regelwerke**

- [71] AOK Bayern Gesunder Rücken im Holzhandwerk
- [72] IKK Leitfaden – Bewegung und Gesundheit im Tischlerhandwerk
- [73] TRD 414 Holzfeuerungen an Dampfkesseln, Ausgabe Juli 1985, zuletzt geändert am 31. Mai 1996
- [74] VDMA 24178-4 Holzfeuerungen – Sicherheitsanforderungen
- [75] B. Detering et al.: Ist der deutsche Luftgrenzwert für Holzstaub mit einer fortschrittlichen Staubminderungstechnik in der Praxis überall einzuhalten? aus: Reinhaltung der Luft 59 (1999) Nr. 11/12, Springer-VDI-Verlag

#### **Bestimmungen der Sachversicherer**

- [79] VdS 2029 Holzbe- und Holzverarbeitende Betriebe – Richtlinien für den Brandschutz
- [82] VdS 2106 Richtlinien für Funkenerkennungs-, Funkenausscheidungs- und Funkenlöschanlagen – Planung und Einbau
- [84] VdS 2109 Richtlinien für Sprühwasser – Löschanlagen – Planung und Einbau

# Anhang 2:

## Formblätter, Betriebsanweisungen, Unterweisungshilfen

Formblatt „Organisation, Festlegung von Verantwortungsbereichen“

Explosionsschutzdokument

**Unterweisungshilfen**

- Sicheres Arbeiten auf Leitern
- Sicherer Betrieb von Flurförderzeugen
- Sicherer Betrieb bei besonderen Einsätzen von Flurförderzeugen
- Sicheres Arbeiten an Abrichthobelmaschinen
- Sicheres Arbeiten an Tischfräsmaschinen
- Sicheres Arbeiten an Tisch- und Formatkreissägemaschinen
- Sicheres Arbeiten an Tischbandsägemaschinen
- Sicheres Arbeiten mit Fräswerkzeugen für die Holzbearbeitung
- Sicheres Arbeiten mit Fräswerkzeugen mit Hartmetallwechselschneiden
- Sicheres Arbeiten mit Handmaschinen
- Sicheres Arbeiten mit Kettensägemaschinen
- Sicheres Arbeiten an Kantenanleimmaschinen
- Sicheres Arbeiten in Silos für Holzstaub und -späne
- Sicheres Arbeiten mit Gehörschutz in Lärmbereichen
- Sicherheitsschuhe tragen

**Betriebsanweisungen Gefahrstoffe**

- Holzstaub
- Verarbeitung von lösemittelhaltigen Lacken, Verdünnungen, Beizen und Reinigungsmitteln
- Öle/Wachse
- Furnierleime
- Montageschaum
- Wasserlacke

**Hautschutzplan**

## Organisation – Festlegung von Verantwortungsbereichen Tischlereien/Schreinereien

Verantwortungsbereich	Name	Ausbildung vorhanden	Weiterbildung geplant	Bemerkung
Lager, Transport				
Zuschnitt				
Teilefertigung				
Bankraum				
Oberfläche				
Sonstiger .....				
Silo				
Gabelstaplerfahrer				
Kranführer				
Sicherheitsbeauftragte				
Fachkraft für Arbeitssicherheit				
Ersthelfer				



**Explosionsschutz dokument**  
 Beurteilung der Explosionsgefahr in Tischlereien/Schreinereien

**Allgemeine Angaben:**     *Tischlerei/Schreinerei*

<b>Name und Adresse des Unternehmens</b>	
<b>Gewerbe eig</b>	
<b>Zuständige BG</b>	
<b>Mitgliedsnummer</b>	
<b>Betriebsstätte</b>	
<b>Verantwortlich für die Beurteilung</b>	

vorhanden	Explosionsgefährdete Bereiche	Explosionsgefahr durch		Zoneneinteilung und Beurteilung der Schutzmaßnahmen ist detailliert erfolgt in speziellen Dokumenten *)	Beurteilung nach	Mindestvorschriften nach Anhang 4 BetrSichV erfüllt (siehe Anlage)	
		Gase, Dämpfe, Nebel	Stäube			ja	nein
<input type="checkbox"/>	Absauganlage für Holzstaub und -späne		X	am: _____	BGI 739-2		
<input type="checkbox"/>	Silo/Lagerbehälter für Holzstaub und -späne		X	am: _____	BGI 739-2		
<input type="checkbox"/>	Lackierraum bzw. -einrichtung	X		am: _____	BGI 740		
<input type="checkbox"/>	Lacklager	X		am: _____	BGI 740		
<input type="checkbox"/>				am: _____			
<input type="checkbox"/>				am: _____			
<input type="checkbox"/>				am: _____			
<input type="checkbox"/>				am: _____			

Anlage: Maßnahmenliste zur Erfüllung der Mindestvorschriften nach Anhang 4 BetrSichV

**\*) Anmerkung:**  
 Geeignete Dokumentvorlagen finden sich in den Berufsgenossenschaftlichen Informationen BGI 739-2 (Absauganlagen und Silos für Holzstaub und -späne) und BGI 740 (Lackierräume und -einrichtungen für flüssige Beschichtungsstoffe)

Datum: \_\_\_\_\_     Unterschrift Verantwortlicher: \_\_\_\_\_

**Mindestvorschriften nach Anhang 4 BetrSichV**  
Tischlereien/Schreinereien

**Technische Maßnahmen:**

Elektrische und nicht elektrische Geräte in explosionsgefährdeten Bereichen sind so beschaffen, dass sie keine wirksamen Zündquellen darstellen können.

Es sind Vorkehrungen getroffen, damit die Explosionsauswirkungen so gering wie möglich gehalten werden, z. B. bei Filteranlagen und Silos durch Explosionsdruckentlastung und explosionstechnische Entkopplung (siehe BGI 739-2).

Explosionsgefährdete Bereiche sind mit Flucht- und Rettungswegen sowie Ausgängen in ausreichender Zahl ausgestattet, z.B. Lackierräume (siehe BGI 740).

**Organisatorische Maßnahmen:**

Zur Unterweisung der Beschäftigten in explosionsgefährdeten Bereichen liegen vor (Zutreffendes bitte ankreuzen/ausfüllen):

- eine schriftliche Betriebsanweisung für Lackierarbeiten
- eine schriftliche Betriebsanweisung für das Verhalten im Brandfall
- eine schriftliche Anweisung für Arbeiten in Silos

.....

Die erstmalige Unterweisung der Beschäftigten ist erfolgt am .....

Es besteht ein Arbeitsfreigabesystem für Schweiß-, Schneid-, Löt-, Auftau-, Trenn- und Schleifarbeiten (Erlaubnisschein).

Die regelmäßige Reinigung der explosionsgefährdeten Bereiche erfolgt in folgenden Reinigungsintervallen:

.....

Das Verbot von Zündquellen, wie z.B. durch Rauchen und die Verwendung von offenem Feuer / offenem Licht, besteht.

Die Kennzeichnung der explosionsgefährdeten Bereiche ist vollständig.

Die Prüfung der Explosionssicherheit von Arbeitsplätzen vor der erstmaligen Nutzung ist erfolgt.

Datum: \_\_\_\_\_ Unterschrift Verantwortlicher: \_\_\_\_\_

# Bewertung des Explosionsrisikos bei Tischlereien/Schreinereien

– Blatt 1 –

Der Betreiber von Arbeitsmitteln in explosionsgefährdeten Bereichen ist nach der Betriebssicherheitsverordnung (BetrSichV) verpflichtet, eine Gefährdungsbeurteilung vorzunehmen und unabhängig von der Zahl der Beschäftigten ein Explosionsschutzdokument zu erstellen. Dabei ist das Ausmaß der zu erwartenden Auswirkungen von Explosionen und die Eintrittswahrscheinlichkeit zu beurteilen.

In den Tabellen 1 und 2 werden die Kriterien zur Klassifizierung der Eintrittswahrscheinlichkeit einer Explosion und deren Auswirkungen nach der Richtlinie VDI 2263, Blatt 5.1 [1] dargestellt.

**Tabelle 1. Klassifizierung der Eintrittswahrscheinlichkeit von Explosionen (Ex-WK)**

A	mehr als einmal im Jahr
B	einmal im Jahr
C	einmal in 5 Jahren
D	einmal in 30 Jahren
E	einmal in 100 Jahren
F	einmal in 1000 Jahren

**Tabelle 2. Klassifizierung der Auswirkungen von Explosionen**

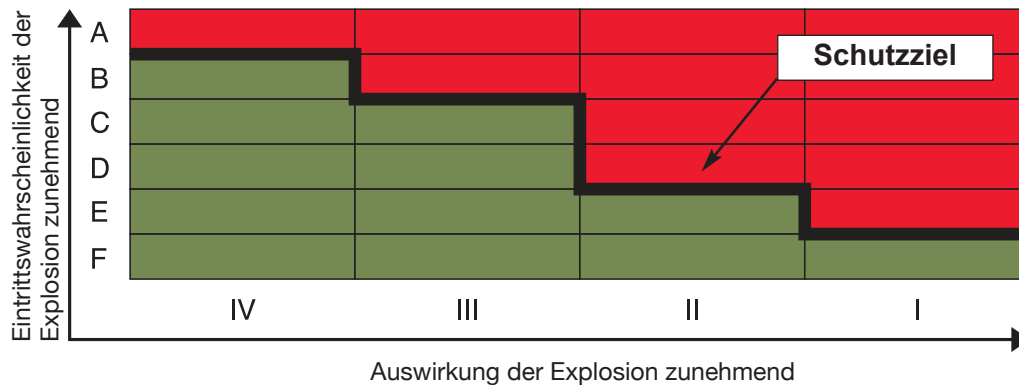
I	Mensch: Umwelt: Sachwerte:	Tote oder Langzeitschäden oder mehr als 10 Millionen EUR Sachschäden bzw. Ausfall der Anlage für mehr als ein Jahr
II	Mensch: Umwelt: Sachwerte:	Verletzte (Arbeitsunfähigkeit mehr als drei Kalendertage) oder zeitlich beschränkte Schäden oder weniger als 10 Millionen EUR Sachschäden bzw. Ausfall der Anlage für einige Monate
III	Mensch: Umwelt: Sachwerte:	Leichtverletzte (Arbeitsunfähigkeit weniger als drei Kalendertage) auf dem Betriebsgelände; Belästigungen außerhalb des Betriebsgeländes Schäden auf dem Betriebsgelände oder weniger als 2 Millionen EUR Sachschäden bzw. Ausfall der Anlage für einige Wochen
IV	Mensch: Umwelt: Sachwerte:	keine Personenschäden keine Umweltschäden weniger als 0,5 Millionen EUR Sachschäden bzw. Ausfall der Anlage für einige Tage

Auf der Grundlage der ermittelten Eintrittswahrscheinlichkeit und der Abschätzung möglicher Auswirkungen einer Explosion kann ein Risikoprofilraster (Bild 1) erstellt werden, in welchem sich das Schutzziel und das festzulegende tolerierbare Risiko bzw. das erwartete Sicherheitsniveau durch eine Treppenlinie (schwarz, fett) darstellen lässt. Die nach sorgfältiger Bewertung unter bzw. links der Schutzlinie eingeordneten Risiken (grüner Bereich) **liegen im Schutzziel** und werden daher als tolerierbar angenommen. Die über bzw. rechts der Schutzlinie eingeordneten Risiken (roter Bereich) sind hingegen **nicht tolerierbar** und machen zusätzliche Schutzmaßnahmen erforderlich.

# Bewertung des Explosionsrisikos bei Tischlereien/Schreinereien

– Blatt 2 –

**Bild 1: Risikoprofilraster mit Schutzlinie**



Durch eine bundesweite Befragung von 4346 Mitgliedsbetrieben der ehemaligen Holz-Berufsgenossenschaft im Jahr 1998 und deren statistische Auswertung wurden die Häufigkeit und die Ursachen von Bränden und Explosionen in holzverarbeitenden Unternehmen ermittelt [2]. Basierend auf dieser Untersuchung wurde die Eintrittswahrscheinlichkeit von Explosionen (Ex-WK) und deren Auswirkungen für Tischlereien/ Schreinereien bestimmt: 2.579 befragte Tischlereien/Schreinereien; 2.575 Betriebe ohne Explosionsereignis; 4 Betriebe mit Explosionsereignissen; Beobachtungszeitraum: 5 Jahre. Ergebnis: 4 Ereignisse / 5 Jahre / 2.579 Betriebe =  $0,3 \times 10^{-3}$  (0,3 Ereignisse in 1.000 Jahren) Eintrittswahrscheinlichkeit = „ F “. Die Auswirkungen entsprechen der Klasse „ I “.

Gewerbegruppe	Eintrittswahrscheinlichkeit	Auswirkungen Explosionen	Niveau zusätzlicher Schutzmaßnahmen
Tischlerei / Schreinerei	F	I	gering *

\* Die Eintrittswahrscheinlichkeit von Explosionen in Tischlereien/Schreinereien ist gering (Bereich „F“). Das sich nach Bild 1 ergebende Risiko liegt im tolerierbaren Bereich (grüner Bereich). Damit kann das Niveau zusätzlicher Schutzmaßnahmen zur Verringerung der Eintrittswahrscheinlichkeit gering gehalten werden. Das heißt, es sind im Normalfall, neben der Einhaltung der Mindestvorschriften nach Anhang 4 der Betriebssicherheitsverordnung, keine **zusätzlichen** technischen Explosionsschutzmaßnahmen erforderlich. Durch organisatorische Maßnahmen muss jedoch darauf geachtet werden, dass keine gefährliche explosionsfähige Atmosphäre entstehen kann (z.B. durch regelmäßige Entfernung von Staubablagerungen/Verschließen von Lack- und Lösemittelgebinden) und dass das Verbot von Zündquellen (Rauchverbot und Verbot der Verwendung von offenem Feuer/offenem Licht) konsequent umgesetzt wird. Die BGI 740 „Lackierräume und –einrichtungen“ informiert über bauliche Einrichtungen, Brand- und Explosionsschutz und den Betrieb von Lackiereinrichtungen. Die BGI 739 „Holzstaub“ gibt Informationen über die Arbeitssicherheit beim Erfassen, Absaugen und Lagern von Holzstaub und dem Betrieb von Absauganlagen.

## Literatur:

- [1] Verein Deutscher Ingenieure VDI 2263 Blatt 5.1 – Februar 2004: Staubbrände und Staubexplosionen Gefahren-Beurteilung-Schutzmaßnahmen, Explosionsschutz bei Wirbelschichtanlagen, Hinweise und Ausführungsbeispiele für Hersteller und Betreiber Beuth Verlag, Berlin
- [2] Kremers; Becker; Detering; Rauch; Wolf Ermittlung der Ursachen von Bränden und Explosionen in Mitgliedsbetrieben der Holz-Berufsgenossenschaft Gefahrstoffe -Reinhaltung der Luft, Nr. 9 / 2001 Hrsg. Springer Verlag.

# Unterweisung über sicheres Arbeiten auf Leitern

Folgende Personen wurden über die sichere Benutzung von Anlegeleitern, Podestleitern und Instandhaltungsarbeiten mit Gabelstaplern und Arbeitsbühnen unterwiesen.

Zusätzlich wurden sie auf folgende betriebliche Regelung hingewiesen:

---

---

Gleichzeitig wurden sie zur Beachtung der im Bereich der Maschine angebrachten Maschinenplakate angehalten.

Frau/Herr*	geb. am
Inhalt der Unterweisung (hier Bildnummern eintragen)	
Datum	Unterweisung bestätigt
Frau/Herr*	geb. am
Inhalt der Unterweisung (hier Bildnummern eintragen)	
Datum	Unterweisung bestätigt
Frau/Herr*	geb. am
Inhalt der Unterweisung (hier Bildnummern eintragen)	
Datum	Unterweisung bestätigt
Frau/Herr*	geb. am
Inhalt der Unterweisung (hier Bildnummern eintragen)	
Datum	Unterweisung bestätigt
Frau/Herr*	geb. am
Inhalt der Unterweisung (hier Bildnummern eintragen)	
Datum	Unterweisung bestätigt

\* Nichtzutreffendes bitte streichen



# Sicheres Arbeiten auf Leitern



Piktogramm auf der Leiter beachten



Anlegeleitern im richtigen Winkel (65° – 75°) anlegen



Die Leiter muss die Austrittsstelle mindestens um 1 m überragen.



Anlegeleitern gegen Ausgleiten, Umfallen, Umkanten, Abrutschen und Einsinken sichern, z. B. durch Fußverbreiterung



Sicherungsmöglichkeit am Leiterkopf



1 Sicherungsmöglichkeit durch Anbinden oder eine zweite Person.



Kommissionierarbeiten mit Podestleiter



Instandhaltungsarbeiten mit Gabelstapler und Arbeitsbühne

## Allgemeines

Arbeiten mit größerem Umfang, höherem Kraftaufwand oder Schwierigkeitsgrad nicht von Leitern aus durchführen, statt dessen Gabelstapler mit Arbeitsbühne, Hubarbeitsbühnen, Gerüste, Podestleitern einsetzen!

- Zum Erreichen hochgelegener Stellen keinesfalls auf Tische, Stühle, Hocker, Kisten oder Regale steigen.
- Leitern vor jeder Benutzung auf ordnungsgemäßen Zustand überprüfen.
- Schadhafte Leitern nicht benutzen, sondern den Vorgesetzten informieren.
- Anlegeleitern gegen Abrutschen und Kippen sichern.
- Leitern rechtzeitig umsetzen, um ein seitliches Hinausbeugen zu vermeiden.
- Stehleitern nicht als Anlegeleitern benutzen.
- Von Stehleitern nicht auf andere hochgelegene Arbeitsplätze oder Bühnen übersteigen.

## Besondere Regelungen für die Benutzung von Anlegeleitern

Es darf

- kein höherer Standplatz als 7,0 m eingenommen werden,
- der Umfang der auszuführenden Arbeiten darf 2 Stunden nicht überschreiten,
- das Gewicht des mitzuführenden Werkzeuges und Materials 10 kg nicht überschreiten,
- die Windangriffsfläche von mitgeführten Gegenständen nicht mehr als 1,0 m<sup>2</sup> betragen,
- von mitgeführten Stoffen keine zusätzliche Gefahr, z. B. durch Verätzen oder Verbrennen, ausgehen.
- Anlegeleitern dürfen als Verkehrsweg bei Bauarbeiten nur kurzzeitig eingesetzt werden. Dabei darf der zu überbrückender Höhenunterschied nicht mehr als 5,0 m betragen.

Bilder:

1, 2, 4, 5, 7: BGHM

3, 6: VS Vereinigte Spezialmöbel GmbH & Co. KG

8: Ladenburger GmbH

# Unterweisung über den sicheren Betrieb von Flurförderzeugen

Folgende Personen wurden anhand der umseitigen Ausführungen über die folgenden Abschnitte unterrichtet sowie anhand der Bilder über das sichere Arbeiten mit Flurförderzeugen mit Fahrersitz oder Fahrerstand unterwiesen.

- Allgemeines \_\_\_\_\_
- Verkehrsregelung \_\_\_\_\_
- Fahrweise \_\_\_\_\_
- Besondere Einsatzbedingungen \_\_\_\_\_

Zusätzlich wurden sie auf folgende betriebliche Regelung hingewiesen:

- \_\_\_\_\_
- \_\_\_\_\_
- \_\_\_\_\_

## 4 x 4 Merkregeln für die tägliche Einsatzprüfung



Täglich vor Einsatzbeginn prüfen:

### Fahrzeug allgemein:

1. Zustand des Fahrzeuges (Schäden, Lade- und Füllzustände, z. B. Kühlwasser, Motoröl, Batterie)
2. Hydrauliksystem (Funktion, Leckagen, Füllstand des Hydrauliköls)
3. Beleuchtung, Bremslicht
4. Warneinrichtungen

### Speziell das Fahrwerk:

1. Reifen (Schäden, Fremdkörper, Luftdruck)
2. Funktion der Betriebs- und Feststellbremse
3. Lenkung (Spiel höchstens 2 Finger breit)
4. Griffigkeit der Pedale

### Die Hubeinrichtung:

1. Führung des Lastaufnahmemittels (voll ausfahren, Führung beobachten)
2. Gabelzinken (verbogen, Risse, Sicherung gegen Herausheben und Verschieben)
3. Tragende Teile: auf Risse (z.B. Hubmast)
4. Ketten (ausreichende und gleichmäßige Spannung)

### Zusätzliche Einrichtungen:

1. Fahrerschutzdach (Schäden, Befestigung)
2. Lastschuttgitter (Befestigung)
3. Abgasreinigung (Flüssigkeit wechseln, Filter reinigen)
4. Funktion der Sicherung am Deichselkopf bei Mitgänger-Flurförderzeugen

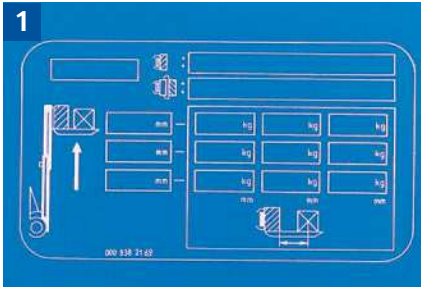
**Bei festgestellten Schäden auf sofortige Abhilfe drängen!**



Frau/Herr*	geb. am
Inhalt der Unterweisung (hier Bildnummern eintragen)	
Datum	Unterweisung bestätigt
Frau/Herr*	geb. am
Inhalt der Unterweisung (hier Bildnummern eintragen)	
Datum	Unterweisung bestätigt
Frau/Herr*	geb. am
Inhalt der Unterweisung (hier Bildnummern eintragen)	
Datum	Unterweisung bestätigt
Frau/Herr*	geb. am
Inhalt der Unterweisung (hier Bildnummern eintragen)	
Datum	Unterweisung bestätigt

\* Nichtzutreffendes bitte streichen

# Sicherer Betrieb von Flurförderzeugen



Nenntragfähigkeit der Flurförderzeuge niemals überschreiten. Traglastdiagramm beachten.



Fahrerückhalteinrichtung (z. B. Fahrersitzgurt oder Bügeltür) bei jeder Fahrt benutzen.



Last am Gabelrücken anlegen, Hubmast nach hinten neigen. Gabelzinken gleichmäßig belasten, in niedrigster Stellung verfahren.



Niemals ohne Sicht fahren. Ausnahmeweise beim Transport hoher Lasten rückwärtsfahren oder Einweiser zur Hilfe nehmen.



Mit hochgestellter Last nur zum Auf- und Absetzen verfahren. Hubgerüst nur über Stapelfläche nach vorn neigen.



Im Gefälle und in Steigungen Last immer bergseitig führen und nicht wenden.



Vor Verlassen des Flurförderzeugs Feststellbremse anziehen und Gabeln absenken. Auf geneigten Flächen zusätzlich durch Unterlegkeile das Wegrollen verhindern.



Gabelstapler erst verlassen, wenn der Antrieb stillgesetzt, die Feststellbremse angezogen, die Gabeln auf den Boden abgesenkt und der Schlüssel abgezogen ist.

## Allgemeines

- Flurförderzeuge dürfen nur von Personen gefahren werden, die hierzu schriftlich beauftragt sind.
- Der Fahrer trägt die alleinige Verantwortung für eine sichere Fahrweise und die Ladung.
- Sicherheitsschuhe tragen.
- Personen dürfen nur auf besonders hierfür ausgerüsteten Flurförderzeugen mitgenommen werden.

## Verkehrsregelung

- Soweit nicht gesondert geregelt gilt die Verkehrsregel „Rechts-vor-Links“.
- Nur freigegebene Verkehrswege benutzen.

## Fahrweise

- Fahrgeschwindigkeit stets so einrichten, dass beim Auftauchen einer unvermuteten Gefahr oder eines Hindernisses auf möglichst kurzem Weg angehalten werden kann.
- Vor Gefahrstellen wie Türen, Toren und anderen unübersichtlichen Stellen langsam fahren und Warnsignal geben.
- Unebenheiten der Fahrbahn vorsichtig und unter Beobachtung der Last überqueren.
- Elektrische Verteiler, Verkehrswege, Notausgänge, Rettungswege, Feuerlöscher und Brandschutz Tore nicht durch abgestellte Fahrzeuge oder Lasten verstellen.
- Besondere Vorsicht auf Fußgänger, die sich in Fahrzeughöhe aufhalten.

## Besondere Einsatzbedingungen

- Explosionsgefährdete Bereiche dürfen nur mit folgenden Flurförderzeugen befahren werden:

Bilder:  
1 BGHM  
2 Suffel Fördertechnik GmbH & Co. KG  
3, 4, 5, 7, 8 Rauch Möbelwerke GmbH/BGHM  
6 Steelcase/BGHM

Bestell-Nr. BG 5.3.11 / 11.2013

# Unterweisung über den sicheren Betrieb bei besonderen Einsätzen von Flurförderzeugen

Folgende Personen wurden über den sicheren Betrieb bei besonderen Einsätzen von Flurförderzeugen unterwiesen anhand der umseitigen Ausführungen über die Abschnitte:

- Allgemeines \_\_\_\_\_
- Verkehrsregelung \_\_\_\_\_
- Fahrweise \_\_\_\_\_
- Besondere Einsatzbedingungen \_\_\_\_\_

Zusätzlich wurden sie auf folgende betriebliche Regelung hingewiesen:

- \_\_\_\_\_
- \_\_\_\_\_

Frau/Herr*	geb. am
Inhalt der Unterweisung (hier Bildnummern eintragen)	
Datum	Unterweisung bestätigt
Frau/Herr*	geb. am
Inhalt der Unterweisung (hier Bildnummern eintragen)	
Datum	Unterweisung bestätigt
Frau/Herr*	geb. am
Inhalt der Unterweisung (hier Bildnummern eintragen)	
Datum	Unterweisung bestätigt
Frau/Herr*	geb. am
Inhalt der Unterweisung (hier Bildnummern eintragen)	
Datum	Unterweisung bestätigt

\* Nichtzutreffendes bitte streichen



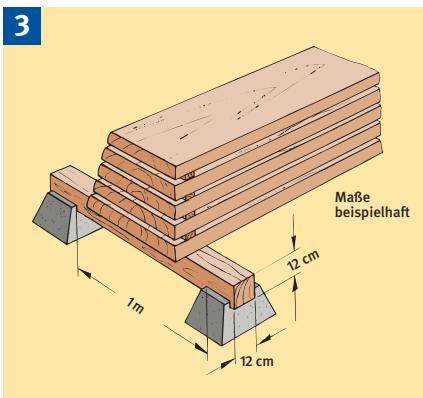
# Sicherer Betrieb bei besonderen Einsätzen von Flurförderzeugen



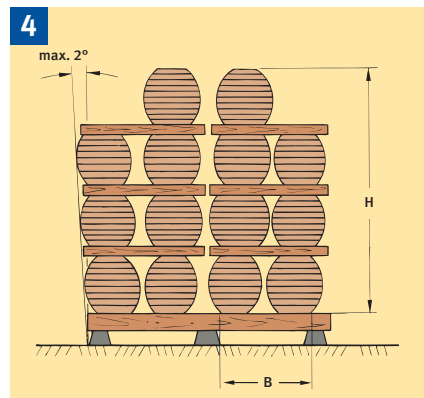
1  
Arbeitsbühne gegen Abkippen und Abrutschen formschlüssig sichern (Steckbolzen mit Splint gesichert).



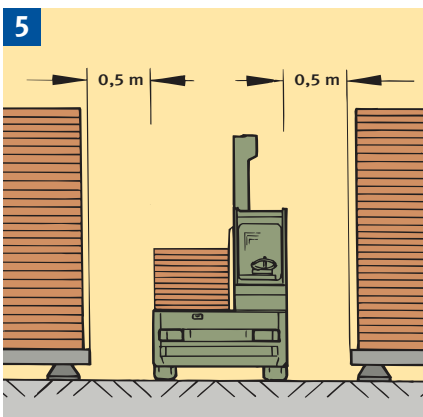
2  
Instandhaltungsarbeiten mit Gabelstapler und Arbeitsbühne.



3  
Beispiel für Stapelunterbau: Kanthölzer (12 cm x 12 cm), Stapelsteine im Abstand von ca.1 Meter.



4  
Stapelhöhe: im Freien max. 3 x Stapelbreite, in geschlossenen Räumen max. 4 x Stapelbreite. Schiefstellung max. 2° (= 10 cm bei 3 m Höhe).



5  
Mindestgangbreite = max. Fahrzeugbreite (inkl. Last) + 2 x 50 cm (beidseitiger Sicherheitsabstand).



6  
Gabelstapler mit Zangengreifer zum Transport von Rundholz.

## Einsatz mit Arbeitsbühne

- Zum Auf- und Abwärtsfahren von Personen mit der Hubeinrichtung von Flurförderzeugen nur dafür zugelassene Arbeitsbühnen verwenden. Keine Paletten, Gitterboxpaletten o. ä. benutzen.
- Der Einsatz mit Arbeitsbühne ist mit folgenden Flurförderzeugen zulässig:
  - Bei Frontgabelstaplern darf das Gesamtgewicht aus Person(en), Arbeitsbühne und Zuladung höchstens  $\frac{1}{5}$  der Nennt Tragfähigkeit betragen.
  - Vor dem Hochfahren der Arbeitsbühne darauf achten, dass die Umwehrgung ordnungsgemäß geschlossen ist.
  - Standplatz in der Arbeitsbühne nicht mit Hilfsmitteln (Leitern, Kisten, Tritte, etc.) erhöhen.
  - Gabelstapler mit besetzter Arbeitsbühne nicht verfahren, außer zum Feinpositionieren (wenige cm) am Einsatzort.

## Stapeln von Schnittholz, Platten und Paletten; Transport von Rundholz

- Auf standsicheren Stapelunterbau achten.
- Zulässige Stapelhöhen nicht überschreiten.
- Beim Anheben der Last darauf achten, dass die Gabelspitzen oder die Last nicht an benachbartem Stapelgut hängen bleiben.
- Beim Transport von größeren Schnittholzpaketen mit Frontgabelstaplern, die die Sicht auf den Fahrweg einschränken, darf wegen der seitlich herausstehenden Last nicht rückwärts gefahren werden. Stattdessen Einweiser zur Hilfe nehmen.
- Beim Transport von Rundholz mit Frontgabelstaplern möglichst Zangengreifer verwenden. Ansonsten Rundholz mit Gabeln in niedrigster Stellung langsam verfahren.



# Unterweisung über sicheres Arbeiten an Abrichthobelmaschinen

Folgende Personen wurden über Gefahren, Schutzmaßnahmen,  
Verhaltensregeln, Störungsbeseitigung und Instandhaltung unterwiesen.

Zusätzlich wurden sie auf folgende betriebliche Regelung hingewiesen:

---

---

Gleichzeitig wurden sie zur Beachtung der im Bereich der Maschine  
angebrachten Maschinenplakate angehalten.

Frau/Herr*	geb. am
Inhalt der Unterweisung (hier Bildnummern eintragen)	
Datum	Unterweisung bestätigt
Frau/Herr*	geb. am
Inhalt der Unterweisung (hier Bildnummern eintragen)	
Datum	Unterweisung bestätigt
Frau/Herr*	geb. am
Inhalt der Unterweisung (hier Bildnummern eintragen)	
Datum	Unterweisung bestätigt
Frau/Herr*	geb. am
Inhalt der Unterweisung (hier Bildnummern eintragen)	
Datum	Unterweisung bestätigt
Frau/Herr*	geb. am
Inhalt der Unterweisung (hier Bildnummern eintragen)	
Datum	Unterweisung bestätigt

\* Nichtzutreffendes bitte streichen

# Sicheres Arbeiten an Abrichtmaschinen



**1**  
Abrichten breiter Werkstücke mit Schutzbrücke.



**1a**  
Fügen breiter Werkstücke mit Schutzbrücke.



**1b**  
Abrichten und Fügen schmaler Werkstücke mit Schutzbrücke und Hilfsanschlag.



**1c**  
Abrichten kurzer Werkstücke mit Schutzbrücke und Schiebeholz.



**2**  
Abrichten breiter Werkstücke mit Gliederschwingschutz.



**2a**  
Fügen breiter Werkstücke mit Gliederschwingschutz.



**2b**  
Abrichten und Fügen schmaler Werkstücke mit Gliederschwingschutz und Hilfsanschlag.



**2c**  
Abrichten kurzer Werkstücke mit Gliederschwingschutz und Zuführlade.



**3**  
Abrichten breiter Werkstücke mit Fügeleiste und Klappenschutz.

Bilder: BGHM



**3a**  
Fügen breiter Werkstücke mit Fügeleiste und Klappenschutz.



**3b**  
Abrichten und Fügen schmaler Werkstücke mit Fügeleiste und Hilfsanschlag.



**3c**  
Abrichten kurzer Werkstücke mit Fügeleiste, Klappenschutz und Zuführlade.

## Allgemeines

- Vor Reinigungs- und Wartungsarbeiten Maschine abschalten und gegen unbeabsichtigtes Einschalten sichern.
- Beschäftigungsbeschränkung beachten.
- Eng anliegende Kleidung tragen.
- Sicherheitsschuhe und Gehörschutz benutzen.
- Beim Verlassen des Arbeitsplatzes Maschine ausschalten.

## Werkzeuge

- Vor jedem Messerwechsel Maschine gegen unbefugtes Einschalten sichern.
- Nur Hobelmesser mit gleichen Abmessungen und gleichem Gewicht einsetzen.
- Vor dem Einsetzen Spannflächen säubern und Messer entfetten.
- Messerüberstand mit Lehre einstellen (max. 1,1 mm).
- Befestigungsschrauben nur mit zugehörigem Werkzeug lösen und spannen.
- Befestigungsschrauben nach Herstellerangaben anziehen.

## Einstellen

- Spanabnahme einstellen, Tisch- und Anschlageneinstellungen gegen Verstellen sichern.
- Messerwellenverdeckung vor dem Anschlag für den Arbeitsgang einrichten.

## Betreiben

- Beim Werkstückvorschub Hände mit geschlossenen Fingern flach auf das Werkstück legen.
- Bei kurzen Werkstücken Zuführlade oder Schiebeholz verwenden.

- Splitter und Späne nicht mit der Hand entfernen.
- Maschine nur mit Absaugung betreiben.
- Maschine nur so verwenden, wie es der Hersteller in der Bedienungsanleitung vorsieht. Im Zweifel an den Hersteller wenden.

Weitere Informationen finden Sie

in „Holzbearbeitungsmaschinen TSM/M“  
www.bghm.de



# Unterweisung über sicheres Arbeiten an Dickenhobelmaschinen

Folgende Personen wurden über Gefahren, Schutzmaßnahmen,  
Verhaltensregeln, Störungsbeseitigung und Instandhaltung unterwiesen:

Zusätzlich wurden sie auf folgende betriebliche Regelung hingewiesen:

---

---

Gleichzeitig wurden sie zur Beachtung der im Bereich der Maschine  
angebrachten Maschinenplakate angehalten.

Frau/Herr*	geb. am
Inhalt der Unterweisung (hier Bildnummern eintragen)	
Datum	Unterweisung bestätigt

Frau/Herr*	geb. am
Inhalt der Unterweisung (hier Bildnummern eintragen)	
Datum	Unterweisung bestätigt

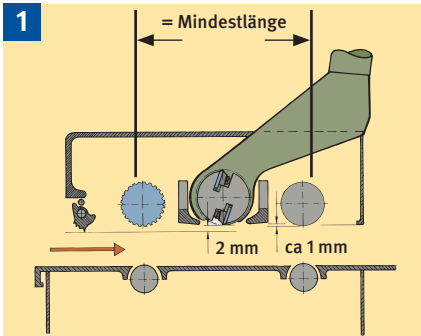
Frau/Herr*	geb. am
Inhalt der Unterweisung (hier Bildnummern eintragen)	
Datum	Unterweisung bestätigt

Frau/Herr*	geb. am
Inhalt der Unterweisung (hier Bildnummern eintragen)	
Datum	Unterweisung bestätigt

Frau/Herr*	geb. am
Inhalt der Unterweisung (hier Bildnummern eintragen)	
Datum	Unterweisung bestätigt

\* Nichtzutreffendes bitte streichen

# Sicheres Arbeiten an Dickenhobelmaschinen

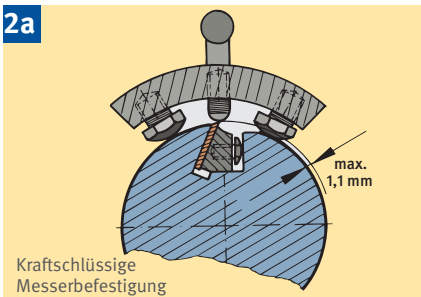


Die Greiferspitzen müssen mind. 2 mm unterhalb des Schneidfluges der Messerwelle liegen.

Aufgrund neuerer Erkenntnisse ist der Messerüberstand an älteren Maschinen (Maschinen ohne CE-Kennzeichnung) mit kraftschlüssiger Messerbefestigung – unabhängig von den Angaben in der Betriebsanleitung – aus sicherheitstechnischen Aspekten auf 1,1 mm einzustellen. Diese Einstellung empfiehlt sich auch an Maschinen mit CE-Kennzeichnung. Des Weiteren darf die Höhenverstellung nur vorgenommen werden, wenn sich kein Werkstück auf dem Maschinentisch befindet.

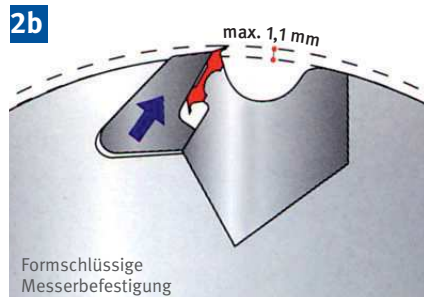
Erläuterung:

- Bei Versuchsreihen wurde festgestellt, dass mit zunehmendem Schneidenüberstand auch die Rückschlaggefahr steigt,
- beim Hochfahren mit Werkstücken auf dem Maschinentisch es zum sogenannten „Einsatzfräsen“ und damit zum Werkstückrückschlag kommt.



Kraftschlüssige Messerbefestigung

Messerüberstand auf höchstens 1,1 mm einstellen, sofern in der Bedienungsanleitung des Herstellers nichts anderes festgelegt ist.



Formschlüssige Messerbefestigung



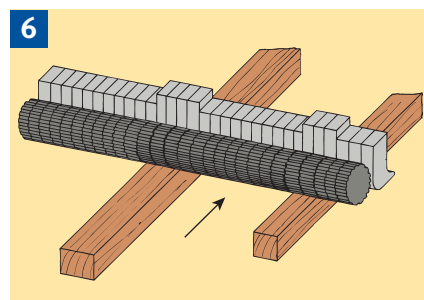
Hobeln breiter Werkstücke. Durch mehrere Hobelvorgänge das Endmaß herstellen.



Hobeln mit Schablone. Bei nicht parallelen Flächen geeignete Schablonen verwenden.



Hobeln schmaler Werkstücke. Bei starren Einzugsrollen und Druckbalken maximal zwei Werkstücke gleichzeitig bearbeiten.



Bei Maschinen mit Gliederdruckbalken dürfen mehrere Werkstücke gleichzeitig bearbeitet werden.

## Allgemeines

- Vor Reinigungs- und Wartungsarbeiten Maschine abschalten und gegen unbeabsichtigtes Einschalten sichern.
- Beschäftigungsbeschränkung beachten.
- Eng anliegende Kleidung tragen.
- Sicherheitsschuhe und Gehörschutz benutzen.
- Beim Verlassen des Arbeitsplatzes Maschine ausschalten.

## Werkzeuge

- Vor jedem Messerwechsel ggf. Maschine gegen unbefugtes Einschalten sichern.
- Nur Hobelmesser mit gleichen Abmessungen und gleichem Gewicht einsetzen.
- Vor dem Einsetzen Spannflächen säubern und Messer entfetten.
- Messerüberstand mit Lehre einstellen (max. 1,1 mm).
- Befestigungsschrauben nur mit zugehörigem Werkzeug lösen und spannen.
- Befestigungsschrauben nach Herstellerangaben anziehen.

## Einstellen

- Hobeldicke = Ausgangsdicke abzüglich Spanabnahme.
- Dabei nicht die maximal mögliche Spanabnahme ausnutzen (hohe Belastung der Maschine), sondern durch mehrere Hobelvorgänge das Endmaß herstellen.

## Betreiben

### Mindestlänge des Werkstückes ist der Abstand zwischen Ein- und Auszugswalze

- Kurze Werkstücke müssen sicher zwischen Ein- und Auszugswalzen geführt werden, sonst Vorrichtung verwenden.
- Beim Bearbeiten von langen Werkstücken dürfen im Ausschubbereich keine Quetsch- und Scherstellen entstehen.
- Splitter und Späne nicht mit der Hand entfernen.
- Maschine nur mit Absaugung betreiben.
- Maschine nur so verwenden, wie es der Hersteller in der Bedienungsanleitung vorsieht. Im Zweifel an den Hersteller wenden.

Weitere Informationen finden Sie

in „Holzbearbeitungsmaschinen TSM/M“  
[www.bghm.de](http://www.bghm.de)

# Unterweisung über sicheres Arbeiten an Tischfräsmaschinen

Folgende Personen wurden über Gefahren, Schutzmaßnahmen,  
Verhaltensregeln, Störungsbeseitigung und Instandhaltung unterwiesen.

Zusätzlich wurden sie auf folgende betriebliche Regelung hingewiesen:

---

---

Gleichzeitig wurden sie zur Beachtung der im Bereich der Maschine  
angebrachten Maschinenplakate angehalten.

Frau/Herr*	geb. am
Inhalt der Unterweisung (hier Bildnummern eintragen)	
Datum	Unterweisung bestätigt

Frau/Herr*	geb. am
Inhalt der Unterweisung (hier Bildnummern eintragen)	
Datum	Unterweisung bestätigt

Frau/Herr*	geb. am
Inhalt der Unterweisung (hier Bildnummern eintragen)	
Datum	Unterweisung bestätigt

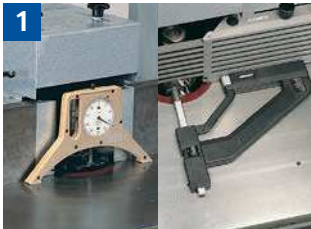
Frau/Herr*	geb. am
Inhalt der Unterweisung (hier Bildnummern eintragen)	
Datum	Unterweisung bestätigt

Frau/Herr*	geb. am
Inhalt der Unterweisung (hier Bildnummern eintragen)	
Datum	Unterweisung bestätigt

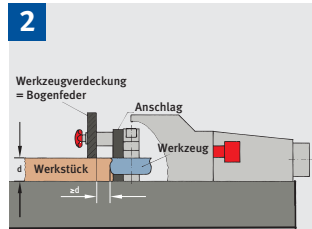
\* Nichtzutreffendes bitte streichen



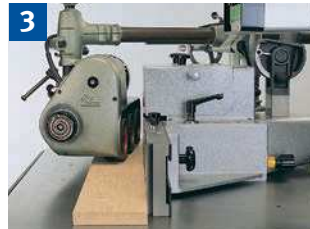
# Sicheres Arbeiten an Tischfräsmaschinen



**1** Einstellen von Fräshöhe und Frästiefe mit Messuhr.



**2** Werkzeugverdeckung soll den Schneidenkreis des Fräswerkzeuges im Arbeitsbereich mind. um die Werkstückdicke überragen.



**3** Fräsen von geraden Werkstücken am Anschlag mit Vorschubapparat.



**4** Fräsen von breiten Werkstücken am Anschlag mit Druck- und Schutzvorrichtung.



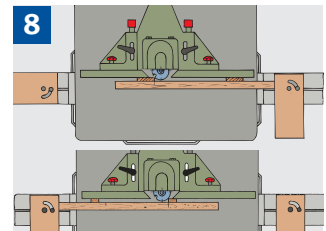
**5** Fräsen von kleinen Werkstücken am Anschlag mit Druck- und Schutzvorrichtung und Schiebeholz.



**6** Fräsen von kleinen Werkstücken am Anschlag mit Bogenfeder und Schiebeholz.



**7** Fräsen von Querseiten mit durchgehendem Anschlag, Bogenfeder und Schiebeholz.



**8** Einstellen der Queranschlüge beim Einsetzfräsen nach Ein- und Aussetzpunkt.



**9** Einsetzfräsen großer Werkstücke mit Rückschlagsicherung.

Bilder: BGHM



**10** Einsetzfräsen kleiner Werkstücke mit Spannlade und Rückschlagsicherung.



**11** Fräsen von geschweiften Werkstücken mit Anlauftring und Bogenfräshaube.



**12** Fräsen von geschweiften Werkstücken mit Anlauftring, Bogenfräshaube und Vorschubapparat (nur 1 Rolle).

## Allgemeines

- Vor Reinigungs- und Wartungsarbeiten Maschine abschalten und gegen unbeabsichtigtes Einschalten sichern.
- Beschäftigungsbeschränkung beachten.
- Eng anliegende Kleidung tragen.
- Sicherheitsschuhe und Gehörschutz benutzen.
- Beim Verlassen des Arbeitsplatzes Maschine ausschalten.

## Werkzeuge

- Nur Fräswerkzeuge mit MAN, einem BG-TEST Prüfzeichen oder Handvorschub verwenden. Dies gilt auch dann, wenn Arbeit

ten mit Vorschubapparat oder Schiebeschlitten durchgeführt werden.

## Einstellen

- Fräswerkzeuge, Fräsdorn-Mutter und Zwischenringe nicht direkt auf den Maschinentisch ablegen.
- Tischöffnung durch Einlegringe so weit wie möglich schließen.
- Drehzahl nach Werkzeugangabe einstellen. Beim Aufspannen Fräsdorn-Mutter voll ausnutzen.
- Mit Einstellvorrichtung Fräshöhe und Frästiefe einstellen.
- Druck- und Schutzvorrichtungen anbringen.

- Für große Werkstücke Tischvergrößerungen anbringen.
- Für Einsetzarbeiten Rückschlagsicherung anbringen.

## Möglichst Vorschubapparat verwenden, auch beim Probefräsen

## Betreiben

- Vorrichtungen verwenden, auch wenn nur ein Werkstück bearbeitet wird.
- Beim Werkstückvorschub Hände mit geschlossenen Fingern flach auf das Werkstück legen.
- Zum Nachschieben Schiebeholz verwenden.
- Splitter und Späne nicht mit der Hand entfernen.

- Maschine nur mit Absaugung betreiben.
- Maschine nur so verwenden, wie es der Hersteller in der Bedienungsanleitung vorsieht. Im Zweifel an den Hersteller wenden.

Weitere Informationen finden Sie

in „Holzbearbeitungsmaschinen TSM/M“  
[www.bghm.de](http://www.bghm.de)

Bestell-Nr. BG 5.3.2 / 11.2013

# Unterweisung über sicheres Arbeiten an Tisch- und Formatkreissägemaschinen

Folgende Personen wurden über Gefahren, Schutzmaßnahmen,  
Verhaltensregeln, Störungsbeseitigung und Instandhaltung unterwiesen.

Zusätzlich wurden sie auf folgende betriebliche Regelung hingewiesen:

---

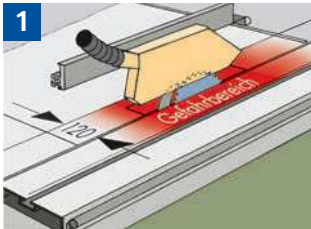
---

Gleichzeitig wurden sie zur Beachtung der im Bereich der Maschine  
angebrachten Maschinenplakate angehalten.

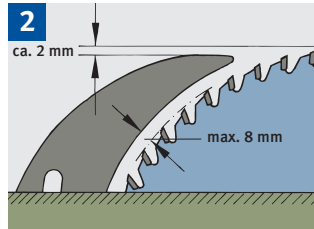
Frau/Herr*	geb. am
Inhalt der Unterweisung (hier Bildnummern eintragen)	
Datum	Unterweisung bestätigt
Frau/Herr*	geb. am
Inhalt der Unterweisung (hier Bildnummern eintragen)	
Datum	Unterweisung bestätigt
Frau/Herr*	geb. am
Inhalt der Unterweisung (hier Bildnummern eintragen)	
Datum	Unterweisung bestätigt
Frau/Herr*	geb. am
Inhalt der Unterweisung (hier Bildnummern eintragen)	
Datum	Unterweisung bestätigt
Frau/Herr*	geb. am
Inhalt der Unterweisung (hier Bildnummern eintragen)	
Datum	Unterweisung bestätigt

\* Nichtzutreffendes bitte streichen

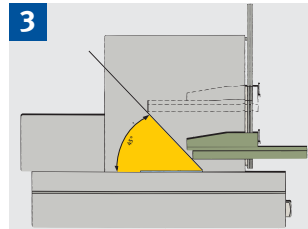
# Sicheres Arbeiten an Tisch- und Formatkreissägemaschinen



1 Eingreifen in den Gefahrenbereich nur mit Hilfsmittel.



2 Spaltkeileinstellung zum Sägeblatt.



3 Parallelanschlag so weit zurückziehen, dass ein Klemmen des Werkstückes vermieden wird.



4 Längssägen von Breite mit der Hand (Breite über 120 mm).



5 Vorrichtung und Handhaltung beim Besäumen.



6 Sägen schmaler Werkstücke mit Schiebestock.



7 Sägen von Leisten mit Schiebeh Holz.



8 Sägen von Leisten mit vorderer und hinterer Sägehilfe.



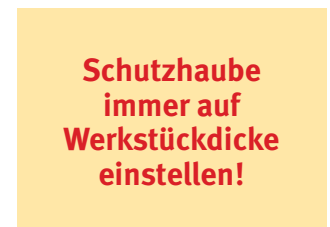
9 Schutzvorrichtung und Handhaltung beim Fälen.



10 Schutzvorrichtung und Handhaltung beim Absetzen von Zapfen.



11 Schutzvorrichtungen und Handhaltung beim Einsetzsägen. Sägeblatt wird von unten nach oben durch das Werkstück angehoben.



Bilder: BGHM

## Allgemeines

- Vor Reinigungs- und Wartungsarbeiten Maschine abschalten und gegen unbeabsichtigtes Einschalten sichern.
- Beschäftigungsbeschränkung beachten.
- Eng anliegende Kleidung tragen.
- Sicherheitsschuhe und Gehörschutz benutzen.
- Beim Verlassen des Arbeitsplatzes Maschine ausschalten.

## Werkzeuge

- Kreissägeblatt entsprechend Material und Arbeitsgang auswählen.
- Nur scharfe und unbeschädigte Kreissägeblätter aufspannen.

## Einstellen

- Spaltkeilabstand vom Kreissägeblatt max. 8 mm.
- Spaltkeil ca. 2 mm unter der höchsten Sägezahnspitze.
- Befestigung des Spaltkeils prüfen.
- Beim Einsetzsägen Queranschlag oder Niederhalter als Rückschlagsicherung verwenden. Danach Spaltkeil wieder anbringen.

## Betreiben

- Vorrichtungen verwenden, auch wenn nur ein Werkstück bearbeitet wird.
- Beim Werkstückvorschub Hände mit geschlossenen Fingern flach auf das Werkstück legen.
- Im Gefahrenbereich Schiebestock oder Schiebeh Holz verwenden. Dies gilt auch für das Entfernen von Splintern, Spänen und Abfällen. Verschlissenen Schiebestock oder Schiebeh Holz ersetzen.

- Maschine nur mit Absaugung betreiben.
- Maschinen nur so verwenden, wie es der Hersteller in der Bedienungsanleitung vorsieht. Im Zweifel an den Hersteller wenden.
- Um Stolperstellen zu vermeiden Sammelbehälter für Material-Abfallstücke benutzen.

Weitere Informationen finden Sie in „Holzbearbeitungsmaschinen TSM/M“  
[www.bghm.de](http://www.bghm.de)

Bestell-Nr. BG 5.3.1 / 11.2013

# Unterweisung über sicheres Arbeiten an Tischbandsägemaschinen

Folgende Personen wurden über Gefahren, Schutzmaßnahmen,  
Verhaltensregeln, Störungsbeseitigung und Instandhaltung unterwiesen.

Zusätzlich wurden sie auf folgende betriebliche Regelung hingewiesen:



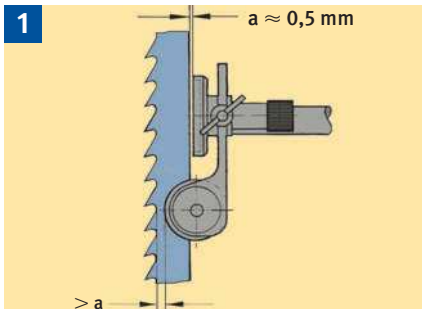
Gleichzeitig wurden sie zur Beachtung der im Bereich der Maschine  
angebrachten Maschinenplakate angehalten.

Frau/Herr*	geb. am
Inhalt der Unterweisung (hier Bildnummern eintragen)	
Datum	Unterweisung bestätigt
Frau/Herr*	geb. am
Inhalt der Unterweisung (hier Bildnummern eintragen)	
Datum	Unterweisung bestätigt
Frau/Herr*	geb. am
Inhalt der Unterweisung (hier Bildnummern eintragen)	
Datum	Unterweisung bestätigt
Frau/Herr*	geb. am
Inhalt der Unterweisung (hier Bildnummern eintragen)	
Datum	Unterweisung bestätigt
Frau/Herr*	geb. am
Inhalt der Unterweisung (hier Bildnummern eintragen)	
Datum	Unterweisung bestätigt

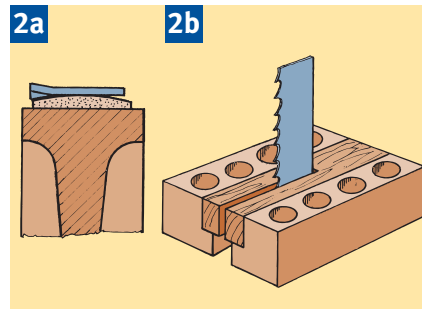
\* Nichtzutreffendes bitte streichen



# Sicheres Arbeiten an Tischbandsägemaschinen



Einstellen der Sägeblattführung.



Korrekte Lage des Bandsägeblattes auf der Umlenkrolle (2a), Tischeinlage zerspannbar und auswechselbar (2b)



Auftrennen am Anschlag mit Zuführlade.



Quersägen von hochkant stehenden Werkstücken mit Anlage am Maschinenständer.



Quersägen von Rundholz mit Keilstütze.



Handhaltung beim Herstellen geschweifeter Werkstücke.



Vorrichtung und Handhaltung beim Herstellen kreisförmiger Werkstücke.



Sägen von Keilen mit Keilschneidlade.

Bilder: BGHM

## Allgemeines

- Vor Reinigungs- und Wartungsarbeiten Maschine abschalten und gegen unbeabsichtigtes Einschalten sichern.
- Beschäftigungsbeschränkung beachten.
- Eng anliegende Kleidung tragen.
- Sicherheitsschuhe und Gehörschutz benutzen.
- Beim Verlassen des Arbeitsplatzes Maschine ausschalten und ggf. Bandsägeblatt gegen Berühren sichern.

## Werkzeuge

- Gleichmäßig geschränkte und scharfe Bandsägeblätter verwenden, Dicke etwa 1/1000 des Rollendurchmessers. Schmale Bandsägeblätter nur zum Sägen von geschweiften Werkstücken verwenden.

## Einstellen

- Bandsägeblattlauf bei zurückgestellten Sägeblattführungen mit der Neigungsverstellung der oberen Bandsäugerolle einrichten.
- Dabei Bandsäugerolle nur von Hand drehen. Sägeblattführungen: Seitenführungen bis knapp an den Zahngrund heranstellen. Rückenrolle so einstellen, dass sie sich nur bei belastetem Bandsägeblatt mitdreht.
- Verkleidungen bzw. Verdeckungen in Schutzstellung bringen.
- Obere Sägeblattführung knapp über Werkstückdicke einstellen.
- Für große Werkstücke Tischvergrößerung anbringen.

## Betreiben

- Beim Werkstückvorschub Hände mit geschlossenen Fingern flach auf das Werkstück legen.
- Eingreifen in den Schneidbereich des Bandsägeblattes nur mit Hilfsmittel.
- Splitter, Späne und Abfälle nicht mit der Hand entfernen.
- Maschine nur mit Absaugung betreiben.
- Maschinen nur so verwenden, wie es der Hersteller in der Bedienungsanleitung vorsieht. Im Zweifel an den Hersteller wenden.
- Um Stolperstellen zu vermeiden Sammelbehälter für Material-Abfallstücke benutzen.

Weitere Informationen finden Sie

in „Holzbearbeitungsmaschinen  
TSM/M“



www.bghm.de



# Unterweisung über sicheres Arbeiten mit Fräswerkzeugen für die Holzbearbeitung

Folgende Personen wurden über Gefahren, Schutzmaßnahmen,  
Verhaltensregeln, Störungsbeseitigung und Instandhaltung unterwiesen.

Zusätzlich wurden sie auf folgende betriebliche Regelung hingewiesen:

---

---

Gleichzeitig wurden sie zur Beachtung der im Bereich der Maschine  
angebrachten Maschinenplakate angehalten.

Frau/Herr*	geb. am
Inhalt der Unterweisung (hier Bildnummern eintragen)	
Datum	Unterweisung bestätigt
Frau/Herr*	geb. am
Inhalt der Unterweisung (hier Bildnummern eintragen)	
Datum	Unterweisung bestätigt
Frau/Herr*	geb. am
Inhalt der Unterweisung (hier Bildnummern eintragen)	
Datum	Unterweisung bestätigt
Frau/Herr*	geb. am
Inhalt der Unterweisung (hier Bildnummern eintragen)	
Datum	Unterweisung bestätigt
Frau/Herr*	geb. am
Inhalt der Unterweisung (hier Bildnummern eintragen)	
Datum	Unterweisung bestätigt

\* Nichtzutreffendes bitte streichen

# Sicheres Arbeiten mit Fräswerkzeugen



1 Handvorschub = Halten und Führen der Werkstücke von Hand.



2 Handvorschub = Arbeiten mit dem Vorschubapparat.



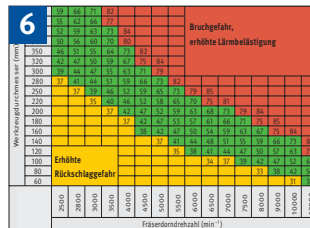
3 Handvorschub = Arbeiten mit dem Schiebeshlitten.



4 Handvorschub = Arbeiten mit Handmaschinen.



5 Kennzeichnung eines Fräswerkzeuges für Handvorschub.



6 Drehzahlen aus dem grünen Bereich des Diagramms wählen.



7 Lösen der Spannschrauben mit vorgegebenem Werkzeug (Imbusschlüssel).



8 Mechanischer Vorschub = z. B. Arbeiten mit CNC Bearbeitungszentrum.



9 Mechanischer Vorschub = z. B. Arbeiten mit Mehrseiten-Hobel- und Fräsmaschine.



10 Kennzeichnung eines Fräswerkzeuges für Mechanischen Vorschub.

Bilder: BGHM

## Einsatzbedingungen

Wichtige Merkmale von Fräswerkzeugen auf der Tischfräsmaschine sind unter anderem:

- Vorschubart
- Name oder Zeichen des Herstellers
- zulässiger Drehzahlbereich
- Abmessung des Werkzeuges
- Der auf dem Fräswerkzeug angegebene Drehzahlbereich muss eingehalten werden.
- Vor jedem Einsatz nochmals Messerbefestigung überprüfen.

## Wartung und Pflege

Betriebsanleitung beachten. Schärfezustand überprüfen. Messerbefestigung überprüfen. Messerwechsel nach Betriebsanleitung durchführen, z. B.

- Spannschrauben nur mit den vorgegebenen Werkzeugen lösen und festziehen.

- Spannflächen am Körper und an den Messern sowie Befestigungselemente sauber halten.
- Als Ersatzteile nur Originalteile oder ihnen entsprechende Ersatzteile und Ersatzmesser verwenden.

Leichtmetallwerkzeuge nur mit speziellen Lösemitteln entharzen (Konzentration des Reinigungsbades und Reinigungszeit nach Gebrauchsanleitung beachten).

Weitere Informationen finden Sie



Bestell-Nr. BG 5.3.5 / 11.2013

# Unterweisung über sicheres Arbeiten mit Fräswerkzeugen mit Hartmetallwechscheln

Folgende Personen wurden anhand der umseitigen Ausführungen über die folgenden Abschnitte unterrichtet sowie anhand der Bilder über das sichere Arbeiten mit Fräswerkzeugen mit Hartmetallwechscheln unterwiesen.

- Umgang und Pflege
- Vorsichtsmaßnahmen
- Schneidenwechsel

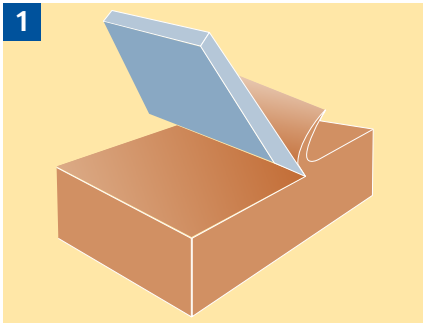
Zusätzlich wurden sie auf folgende betriebliche Regelungen hingewiesen:

- 
- 
- 

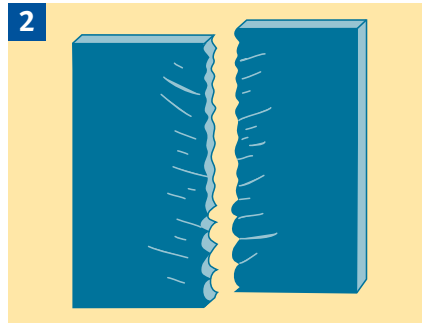
Frau/Herr*	geb. am
Inhalt der Unterweisung (hier Bildnummern eintragen)	
Datum	Unterweisung bestätigt
Frau/Herr*	geb. am
Inhalt der Unterweisung (hier Bildnummern eintragen)	
Datum	Unterweisung bestätigt
Frau/Herr*	geb. am
Inhalt der Unterweisung (hier Bildnummern eintragen)	
Datum	Unterweisung bestätigt
Frau/Herr*	geb. am
Inhalt der Unterweisung (hier Bildnummern eintragen)	
Datum	Unterweisung bestätigt

\* Nichtzutreffendes bitte streichen

# Sicheres Arbeiten mit Fräswerkzeugen mit Hartmetallwechscheln



Eigenschaften von Hartmetall sind vergleichbar mit Glas: hart und scharf (hohe Standzeiten) ...



...aber auch stoßempfindlich und spröde.



Werkzeuge mit Hartmetallwechscheln immer in der Originalverpackung transportieren.

## Achtung: Bruchgefahr!

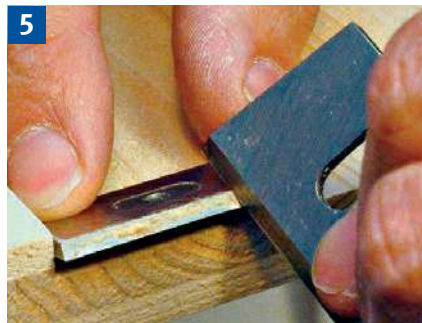
Auseinanderbrechende Schneiden durch verformten Plattensitz oder Holzstaubablagerungen und/oder Harzansätze am Plattensitz.

**Folge: abfliegende Schneideteile nach Haarrissbildung!**



Beim Ein- und Ausbauen von Werkzeugen mit Hartmetallwechscheln die Hände mit Handschuhen oder einem Lappen schützen.

Bilder: BGHM



Achtung! Wendeplatten, Plattensitz und Spannkeil von Ablagerungen säubern, z. B. Harz- und Holzstaubablagerungen abschaben.

## Umgang und Pflege

- Immer in der Originalverpackung transportieren.
- Nie mit den Schneiden gegen Metalloberflächen stoßen.
- Beim Ein- und Ausbauen die Hände mit Handschuhen oder einem Lappen schützen.
- Mit Originalschlüssel die Befestigungsschrauben anziehen. Nur mit Originalschlüssel kann das vom Werkzeughersteller vorgegebene Anzugsmoment eingestellt werden.

## Vorsichtsmaßnahmen

Bei der Kollision einer Schneide mit Werkstückanschlagn, Werkstückspannelement, Absaughaube oder bei ungewöhnlichen Geräuschen Maschine sofort abschalten und

- alle Schneiden ausbauen und auf Haarrisse überprüfen (HM-Schneide zerfällt beim Ausbau),
- beschädigte Spannelemente gegen Originalteile tauschen,
- beschädigte oder fehlende Schrauben durch Originalschrauben ersetzen,
- Tragkörper mit gestauchtem oder deformiertem Plattensitz sofort verschrotten.

## Schneidenwechsel

- Betriebsanleitung des Werkzeugherstellers beachten,
- alle Schneiden austauschen (Vermeiden von Unwucht),
- Schraubenköpfe ausblasen, um beim Lösen der Schraube einen festen Sitz des Originalwerkzeugs herzustellen,
- Wendeplatten, Plattensitz und Spannkeil von Ablagerungen säubern,
- beim Einsetzen der Schneide auf passgenauen Plattensitz achten,
- ALU-Tragkörper nie im Alkali-Bad reinigen,
- das Schärfen der Schneiden darf nur von Fachleuten durchgeführt werden.

Diese Information wurde von Mitarbeitern der Firmen Homag, IMA, Leitz, Leicht Küchen, Leuco, Vereinigte Spezialmöbelfabriken, Wössner und in Abstimmung mit dem Ministerium für Umwelt und Verkehr Baden Württemberg unter Federführung der ehem. Holz-Berufsgenossenschaft erstellt.

# Unterweisung über sicheres Arbeiten mit Handmaschinen

Folgende Personen wurden über Gefahren, Schutzmaßnahmen, Verhaltensregeln, Störungsbeseitigung und Instandhaltung an

- Handkreissägemaschinen \_\_\_\_\_
- Handoberfräsmaschinen \_\_\_\_\_
- Handhobelmaschinen \_\_\_\_\_
- Formfedernutfräsmaschinen \_\_\_\_\_
- Stichsägemaschinen \_\_\_\_\_
- \_\_\_\_\_
- \_\_\_\_\_

unterwiesen.

Gleichzeitig wurden sie zur Beachtung des angebrachten Maschinenplakates angehalten.

Frau/Herr*	geb. am
Inhalt der Unterweisung (hier Bildnummern eintragen)	
Datum	Unterweisung bestätigt
Frau/Herr*	geb. am
Inhalt der Unterweisung (hier Bildnummern eintragen)	
Datum	Unterweisung bestätigt
Frau/Herr*	geb. am
Inhalt der Unterweisung (hier Bildnummern eintragen)	
Datum	Unterweisung bestätigt
Frau/Herr*	geb. am
Inhalt der Unterweisung (hier Bildnummern eintragen)	
Datum	Unterweisung bestätigt

\* Nichtzutreffendes bitte streichen



# Sicheres Arbeiten mit Handmaschinen



1 Sägen von Massivholz auf Unterlagen mit Anschlagknoppen.



2 Sägen von Plattenmaterial mit Führungsschiene.



3 Einsetsägen mit Tauchkreissäge und Führungsschiene mit Anschlagnocken (als Rückschlagsicherung).



4 Bei Montageschnitten für sichere Werkstückauflage und präzise Werkzeugführung sorgen.



5 Werkzeuge für Handmaschinen müssen für Handvorschub zugelassen sein.



6 Bearbeiten von Werkstückkanten mit der Handoberfräsmaschine.



7 Einsatz der Handoberfräsmaschine mit Schablone.



8 Hobeln von Flächen.



9 Einfräsen von Nuten, kleine Werkstücke festspannen.

Bilder: BGHM



10 Einfräsen von Nuten mit Stützwinkel.



11 Sägen geschweiften Werkstücke.



12 Sägen von Ausschnitten.

## Allgemeines

- Zum Werkzeugwechsel, vor dem Beseitigen von Störungen und vor Reinigungsarbeiten Maschine von der Energiezufuhr trennen.
- Beschäftigungsbeschränkungen beachten.
- Eng anliegende Kleidung tragen.
- Sicherheitsschuhe, Gehörschutz und ggf. Schutzbrille benutzen.
- Maschinen nur so verwenden, wie es der Hersteller in der Bedienungsanleitung vorsieht. Im Zweifel an den Hersteller wenden.

**Maschinen grundsätzlich mit beiden Händen führen und**

**Werkstücke gegen Verschieben sichern z. B.: spannen.**

Weitere Informationen finden Sie in „Holzbearbeitungsmaschinen TSM/M“ [www.bghm.de](http://www.bghm.de)

# Unterweisung über sicheres Arbeiten mit Kettensägemaschinen

Folgende Personen wurden über Gefahren, Schutzmaßnahmen,  
Verhaltensregeln, Störungsbeseitigung und Instandhaltung unterwiesen.

Zusätzlich wurden sie auf folgende betriebliche Regelung hingewiesen:

- \_\_\_\_\_
- \_\_\_\_\_
- \_\_\_\_\_

Frau/Herr*	geb. am
Inhalt der Unterweisung (hier Bildnummern eintragen)	
Datum	Unterweisung bestätigt
Frau/Herr*	geb. am
Inhalt der Unterweisung (hier Bildnummern eintragen)	
Datum	Unterweisung bestätigt
Frau/Herr*	geb. am
Inhalt der Unterweisung (hier Bildnummern eintragen)	
Datum	Unterweisung bestätigt
Frau/Herr*	geb. am
Inhalt der Unterweisung (hier Bildnummern eintragen)	
Datum	Unterweisung bestätigt
Frau/Herr*	geb. am
Inhalt der Unterweisung (hier Bildnummern eintragen)	
Datum	Unterweisung bestätigt

\* Nichtzutreffendes bitte streichen

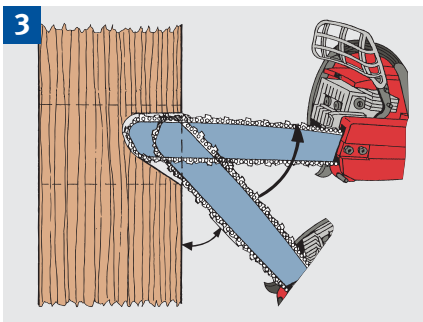
# Sicheres Arbeiten mit Kettensägemaschinen



**1**  
Beim Ablängen von Brettware im Werkstattbereich auf sicheren Stand und auf sichere Auflage achten. Durch eine zusätzliche Unterlage muss ein unkontrolliertes Durchtauchen/Schneiden der Kettensägemaschine verhindert werden. Mit der Schienenspitze nicht andere Werkstücke berühren.

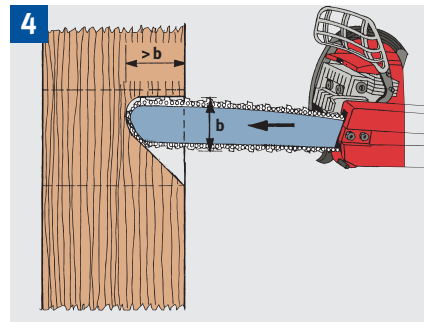


**2**  
Beim Ablängen von Rundholz mit der Schienenspitze nicht andere Stämme berühren.



**3**  
Bei Stechschnitten Säge unter flachem Winkel zur Werkstückoberfläche ansetzen. Beim Einstechen ständig Druck auf dem unteren Teil der Sägekette halten.

Bilder: BGHM



**4**  
Erst wenn die Schienenspitze mehr als das Maß der Schienenbreite eingetaucht ist, Stechschnitt vollständig durchführen.

## Allgemeines

- Zum Sägekettenwechsel, vor dem Beseitigen von Störungen und vor Reinigungsarbeiten Maschine von der Energiezufuhr trennen bzw. ausschalten.
- Beschäftigungsbeschränkung beachten (Mindestalter 18 Jahre, bei Auszubildenden 15 Jahre).

## Werkzeug

- Möglichst rückschlagarme Sägeketten, z. B. Hobelzahnketten mit Spandickenbegrenzung sowie rückschlagarme Säge-schiene verwenden.

## Betreiben

- Sägekette nach Bedienungsanleitung des Herstellers schärfen und spannen.
- Beim Transport der Maschine Kettenschutz aufstecken.
- Unter Spannung stehendes Rundholz zurechtrücken oder unterkeilen, um eine plötzliche Lageänderung des Holzes bzw. Einklemmen der Säge-schiene zu vermeiden.

**Bei Arbeiten über Kopf ist grundsätzlich zu prüfen, ob eine Säbelsäge eingesetzt werden kann.**

## Schutzkleidung

- Beim Ablängen von Brettware mind. Gehörschutz, Augenschutz, Arbeitshandschuhe und Sicherheitsschuhe tragen.

**Bei Arbeiten mit der Kettensägemaschine ist die Bedienungsanleitung des Herstellers einzuhalten.**



Gehörschutz tragen



Sicherheitsschuhe tragen

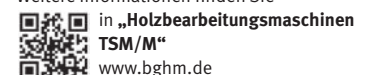


Augenschutz tragen



Arbeitshandschuhe tragen

Weitere Informationen finden Sie



in „Holzbearbeitungsmaschinen  
TSM/M“  
[www.bghm.de](http://www.bghm.de)

# Unterweisung über sicheres Arbeiten an Kantenanleimmaschinen

Folgende Personen wurden über das sichere Arbeiten an Kantenanleimmaschinen unterwiesen.

Zusätzlich wurden sie auf folgende betriebliche Regelung hingewiesen:

\_\_\_\_\_

\_\_\_\_\_

Gleichzeitig wurden sie zur Beachtung der im Bereich der Maschine angebrachten Maschinenplakate angehalten.

Frau/Herr*	geb. am
Inhalt der Unterweisung (hier Bildnummern eintragen)	
Datum	Unterweisung bestätigt
Frau/Herr*	geb. am
Inhalt der Unterweisung (hier Bildnummern eintragen)	
Datum	Unterweisung bestätigt
Frau/Herr*	geb. am
Inhalt der Unterweisung (hier Bildnummern eintragen)	
Datum	Unterweisung bestätigt
Frau/Herr*	geb. am
Inhalt der Unterweisung (hier Bildnummern eintragen)	
Datum	Unterweisung bestätigt
Frau/Herr*	geb. am
Inhalt der Unterweisung (hier Bildnummern eintragen)	
Datum	Unterweisung bestätigt

\* Nichtzutreffendes bitte streichen



# Sicheres Arbeiten an Kantenanleimmaschinen



1  
Werkstückaufgabe gesichert, z. B. durch eine elektrisch verriegelte Pendelklappe



2  
Gefahrstellen der Stachelwalze



3  
Sind die Gefahrstellen der Stachelwalze gesichert, z. B. mit einer elektrisch verriegelten Schutzhaube oder durch eine fest verschraubte Verkleidung?



4  
Werden die Gefahrstellen der Werkzeugaggregate z. B. mit elektrisch verriegelten Schutzhauben (gegebenfalls mit Zuhaltung) gesichert?



5  
Werden Späne aus dem Bereich der Ziehklinge z. B. abgesaugt oder mit einem Spänehaken entfernt?



6  
Werden die Werkzeugaggregate mit elektrisch verriegelten Schutzhauben – gegebenenfalls ergänzt mit einer Zuhaltfunktion – gegen Erreichen gesichert?



7  
Bei Arbeiten an Leimbehältern Schutzhandschuhe tragen

Bilder:  
1: IMA Klessmann GmbH  
2 bis 6: Biesse Deutschland  
7: Schüller Möbelwerk KG

Bestell-Nr. BG 5.3.16 / 11.2013

## Betreiben

- Sicherheitsschuhe und Gehörschutz benutzen.
- Eng anliegende Kleidung tragen.
- Positionsschalter mit Sicherheitsfunktion (z. B. an Verkleidungen von Kappaggregaten oder Werkzeugen, Lärmschutzhauben) sowie Schutzeinrichtungen an der Werkstückaufgabestelle regelmäßig auf Wirksamkeit überprüfen.
- Regelmäßig prüfen, ob die vom Hersteller vorgesehenen Einzelverdeckungen für Werkzeuge der Größe der verwendeten Werkzeuge (z. B. Kappsägen, Fräswerkzeuge) entsprechen und angebracht sind. Gegebenenfalls durch passende ersetzen und montieren.
- Beim manuellen Führen von Werkstücken auf Gefahrstellen (z. B. zwischen Werkstück und festen Maschinenteilen) achten.
- Beim Einlegen der Kanten insbesondere auf Einzustellen an Stachelwalze und Druckwerk, auf Gefahr durch Kappschere und heißen Leimbehälter achten.
- Reinigungs- und Wartungsarbeiten sowie Störungsbehebung grundsätzlich nur bei Stillstand der Maschine und der Werkzeuge durchführen.
- Bei Maschinen mit ungebremsten Werkzeugen (Baujahr vor 1982) beachten, dass die Werkzeuge sehr lange auslaufen können. Kantenqualität nur außerhalb von Gefahrbereichen von Hand prüfen.

## Einrichten

Folgende Personen dürfen die Maschine einrichten:

- Nach jedem Werkzeugwechsel ist bei gebremsten Werkzeugen die Nachlaufzeit zu prüfen. Mängel sofort melden.
- Dynamische Aggregate (z. B. Kappaggregate) nur bei Stillstand der Maschine einstellen.
- Wenn bei laufender Maschine eingerichtet werden muss, darauf achten, dass die Werkzeuge verdeckt sind.
- Nach dem Einrichten die Maschine erst dann in Betrieb nehmen, wenn die Schutzeinrichtungen in Funktion sind.

## Werkzeuge

- Bewegte Werkzeuge müssen immer verdeckt sein.
- An Maschinen ab Baujahr 1982 prüfen, ob die Werkzeuge innerhalb von 10 s still stehen und die Zuhaltung für die Werkzeugverkleidung wirksam ist.



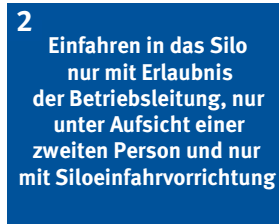
# Erlaubnisschein für Arbeiten in Silos für Holzstaub und -späne

Silo (Bezeichnung)	
Art der Arbeiten	
Datum/Zeitraum	
Aufsichtführender (Name)	
Schutzmaßnahmen	
1. Beschickungseinrichtung stillsetzen und gegen unbeabsichtigtes Ingangsetzen sichern	<input type="radio"/> erledigt
2. Abreinigen der Filteranlage durch Betätigen des Hauptschalters für die gesamte Absauganlage verhindern. Hauptschalter abschließen.	<input type="radio"/> ja <input type="radio"/> nein
3. Zusatzeinrichtungen (z.B. Druckluftkanonen) stillsetzen und gegen unbeabsichtigtes Ingangsetzen sichern.	<input type="radio"/> erledigt
4. Austrageinrichtung stillsetzen und gegen unbeabsichtigtes Ingangsetzen sichern.	<input type="radio"/> ja <input type="radio"/> nein
5. Entleeren erforderlich	<input type="radio"/> ja <input type="radio"/> nein
6. Atemschutz erforderlich	<input type="radio"/> ja wenn ja, Vollmaske mit Partikelfilter P2 <input type="radio"/> nein
7. Einfahren notwendig	<input type="radio"/> ja wenn ja, zur Personensicherung <input type="radio"/> nein Siloeinfahreinrichtung verwenden
8. Falls Einfahren notwendig, Sicherungsposten an der Einfahreinrichtung (Name):	_____
9. Folgendes, für Zone 22 zugelassenes elektrisches Betriebsmittel verwenden:	<input type="radio"/> entfällt _____
10. Wer führt die Arbeiten im Silo aus? (Name/n):	_____
11. Unterweisung über sicheres Arbeiten in Silos für Holzstaub und -späne (siehe Anlage) erfolgt am	durch _____
Freigabe der Arbeiten	
erfolgt am	durch _____ Unternehmer/Beauftragter

# Sicheres Arbeiten in Silos für Holzstaub und -späne



Nur mit schriftlicher Erlaubnis in Silos einfahren.



Hinweisschild am Siloeinstieg.



Beseitigen von Fließstörungen im Silo nach Möglichkeit von außerhalb beseitigen, nur im Notfall einfahren.



Einfahren mit Siloeinfahrvorrichtung.



Einfahrhose



Vollmaske mit Partikelfilter P2

Bilder:  
1, 2 und 6: BGHM  
3: Fa. Standard Industrie GmbH  
4: Fa. Benzenberg & Zemke GmbH  
5: interlink GmbH  
6: 3M Deutschland GmbH

Bestell-Nr. BG 5.3.15 / 11.2013

## Vorbereitung

- Weitere Zufuhr von Spänegut in das Silo durch Abschalten der Beschickungseinrichtung (z. B. Transportventilator, Zellenradschleuse, Förderschnecke) verhindern.
- Abreinigen der auf/im Silo befindlichen Filteranlage durch Betätigen des Haupt-Schalters für die gesamte Absauganlage verhindern. (Bemerkung: Da die Abreinigung der Filteranlage nach dem Stillsetzen des Ventilators automatisch anläuft, genügt das Abschalten des Ventilators alleine nicht!). Anschließend gegen unbelegtes Wiedereinschalten sichern!
- Abschalten und Entlüften vorhandener Auflockerungseinrichtungen (z. B. Druckluftkanonen)
- Abschalten des Antriebes der Austrageeinrichtung (z. B. Austragschnecke, Schubboden) und Sichern gegen Wiedereinschalten.
- Abklären des Füllstandes und der Verteilung der Späne innerhalb des Silos (z. B. Füllstandsanzeige, Einführen einer Videokamera, Öffnen von Revisionstüren).

ohne diese Einrichtungen ist nicht zulässig!

- Die eingefahrene Person muss solange mit dem Personenaufnahmemittel (Siloeinfahrhose) und der Einfahr-einrichtung verbunden bleiben, bis sie wieder ausgefahren ist.
- Nur für Zone 22 zugelassene ortsveränderliche elektrische Betriebsmittel (z. B. Handleuchte) in Schutzart IP 54 oder höher verwenden.
- Beim Einfahren in nicht entleerte Silos Atemschutz (Vollmaske mit Partikelfilter P2 oder fremdbelüftete Vollmasken) tragen. Nach Beendigung der Arbeiten alle Zugänge und Öffnungen wieder schließen.

## Beseitigen von Stauungen

- Stauungen im Füllgut (z. B. Spänebrücken) nur von oben oder von den dafür vorgesehene Podesten bzw. Öffnungen beseitigen.
- **Nie unterhalb von gestautem Füllgut aufhalten!**
- Zum Beseitigen Hilfsmittel einsetzen (z. B. Druckluftlanzen, Druckluftbohrer, Stoßer-Stangen, etc.):

## Arbeiten in Silos

- Tätigkeiten im Inneren von Silos nur mit schriftlicher Erlaubnis der Betriebsleitung durchführen (Erlaubnisschein). Die im Erlaubnisschein aufgeführten speziellen Schutzmaßnahmen unbedingt einhalten.
- Außer den im Erlaubnisschein benannten Personen dürfen keine weiteren Personen zu den Arbeiten im Inneren des Silos herangezogen werden. Nur mit schriftlicher Erlaubnis in das Silo einfahren.
- Tätigkeiten im Inneren des Silos nur unter ständiger Aufsicht einer zweiten Person (Sicherungsposten) durchführen. Nie eigenmächtig und alleine in Silos einfahren.
- Hinweisschild am Siloeinstieg
- In nicht vollständig entleerte Silos nur von oben her und nur bis zur Oberkante des Füllgutes einfahren.
- Zum Einfahren in das Silo immer Siloeinfahr-einrichtung mit Siloeinfahrhose verwenden. Einsteigen

## Arbeiten an mechanischen Austrageinrichtungen

Beim Öffnen von Zugängen bzw. Klappen muss die mechanische Austrageinrichtung zwangsläufig abgeschaltet werden, z. B. über einen Verriegelungsschalter an der Zugangstür. Achtung: Bei geöffneter Zugangstür darf die Austrageinrichtung über die Brennstoffanforderung der Heizung nicht eingeschaltet werden können.

## Verhalten bei Bränden im Silo

Sofort Betriebsleitung bzw. Feuerwehr verständigen. Ventil für die Wasserzufuhr in die Sprühwasser-Lösch-einrichtung öffnen bzw. Schlauchverbindung zur trockenen Löschleitung herstellen. **Türen und Klappen im Brandfall nicht öffnen**, weil durch Luftzutritt und Aufwirbelungen zusätzliche Explosionsgefahr besteht.

# Unterweisung über sicheres Arbeiten in Lärmbereichen

Folgende Personen wurde anhand der umseitigen Ausführungen über das sichere Arbeiten mit Gehörschutz in Lärmbereichen unterwiesen.

Ihnen steht folgender persönlicher Gehörschutz zur Verfügung:

Gehörschutzkapseln \_\_\_\_\_

Gehörschutzstöpsel \_\_\_\_\_

Gehörschutzwatte \_\_\_\_\_

\_\_\_\_\_

Zusätzlich wurden sie auf folgende betriebliche Regelungen hingewiesen:

\_\_\_\_\_

\_\_\_\_\_

\_\_\_\_\_

Frau/Herr\* geb. am

Inhalt der Unterweisung  
(hier Bildnummern eintragen)

Datum Unterweisung bestätigt

Frau/Herr\* geb. am

Inhalt der Unterweisung  
(hier Bildnummern eintragen)

Datum Unterweisung bestätigt

Frau/Herr\* geb. am

Inhalt der Unterweisung  
(hier Bildnummern eintragen)

Datum Unterweisung bestätigt

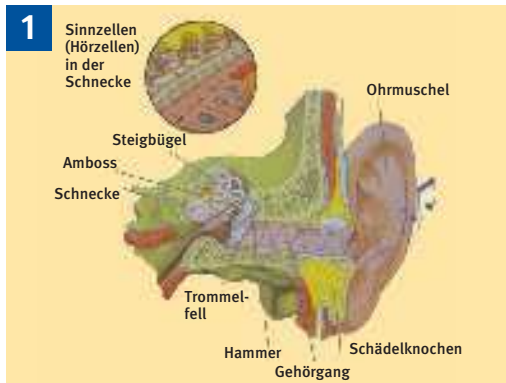
Frau/Herr\* geb. am

Inhalt der Unterweisung  
(hier Bildnummern eintragen)

Datum Unterweisung bestätigt

\* Nichtzutreffendes bitte streichen

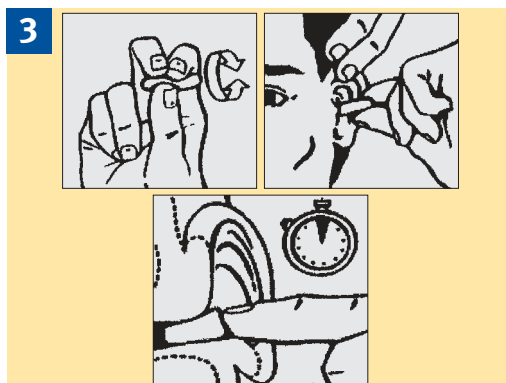
# Sicheres Arbeiten mit Gehörschutz in Lärmbereichen



Lärm kann zu bleibenden Gehörschäden (Schwerhörigkeit, Taubheit, Ohrgeräusch) führen.



Hinweise auf Lärmbereiche beachten. Gehörschutz immer und ununterbrochen tragen!



Nur bei richtigem Sitz von Gehörschutzstöpseln wird optimaler Schutz erreicht.



Bei Kapselgehörschutz auf dichten Sitz der Dichtungsringe achten. Gilt besonders für Brillenträger (besser Gehörschutzstöpsel verwenden).



Auf Hygiene achten. Gehörschutzstöpsel sind Einmalprodukte. Dichtkissen von Gehörschutzkapseln regelmäßig reinigen und bei Verhärtung und Beschädigung austauschen.



Gehörschutz auch bei kurzzeitigen lärmintensiven Arbeiten, z. B. mit Handmaschinen, tragen.

## Sicherheitsschuhe

Nachfolgend genannte Mitarbeiter verrichten Tätigkeiten,  
bei denen mit Fußverletzungen zu rechnen ist.  
Sie erhielten Sicherheitsschuhe und wurden darüber unterrichtet,  
dass sie zum Tragen dieser Sicherheitsschuhe verpflichtet sind

Nr.	Name, Vorname	Schuhausführung*	Datum	Unterweisung und Empfang der Sicherheitsschuhe bestätigt

Zusätzlich wurden sie auf folgende betriebliche Regelung hingewiesen:

- \_\_\_\_\_
- \_\_\_\_\_

\* Schuhausführung S1 bis S 5 nach EN 345



# Holzstaub

## Buchenholzstaub / Eichenholzstaub, Holzstaub anderer Holzarten

(verarbeitete Holzart eintragen!) .....

Diese Stäube entstehen bei der Be- und Verarbeitung von Holz und Holzwerkstoffen.

### Gefahren für Mensch und Umwelt

- Holzstäube können zusammen mit einer Zündquelle und dem vorhandenen Luftsauerstoff Brände und Explosionen auslösen.
- Holzstäube, besonders solche von tropischen Hölzern, können nach Sensibilisierung z. B. Nasenlaufen, Niesanfalle, Anschwellen der Nasenschleimhaut, Behinderung der Nasenatmung, Hustenreiz mit spastischer Bronchitis bis hin zum allergischen Bronchialasthma mit Luftnot hervorrufen. Außerdem können Reaktionen der Haut, z. B. Juckreiz, Rötung, Bläschen oder Knötchen bis hin zum allergischen Kontaktekzem, auftreten. Beim ersten Anzeichen ist unverzüglich ärztlicher Rat (möglichst beim Betriebsarzt) einzuholen.
- Buchen- und Eichenholzstaub sind als krebserzeugend eingestuft (Nasenschleimhautkrebs). Das krebserzeugende Prinzip ist noch unbekannt. Die Stäube anderer Hölzer stehen im Verdacht, krebserzeugende Wirkung zu besitzen.

### Schutzmaßnahmen und Verhaltensregeln

- Die staubemittierenden Bearbeitungsmaschinen müssen mit Absaugeinrichtungen betrieben werden; dies gilt auch für Handmaschinen und Handschleifarbeitsplätze. Ist dies nicht möglich, muss Atemschutz (z. B. Filtergeräte mit Partikelfilter nach DIN EN 143-P2 oder filtrierende Halbmasken nach DIN EN 149-FFP2) benutzt werden.
- Stauberfassungselemente sind sorgfältig einzustellen. Die Schieber in den Anschlussleitungen der nicht benutzten Maschinen müssen geschlossen sein.
- Der Arbeitsplatz ist wie folgt zu reinigen: .....
- Hinweis: Nicht mit Druckluft abblasen!

### Verhalten im Gefahrenfall

Störungen an Filteranlagen sind unter Benutzung von Atemschutzgeräten zu beheben. Im Brandfall sind die Feuerlöscheinrichtungen zu benutzen und die Feuerwehr unter Notruf 112 zu verständigen. Glimmbrände in Staubablagerungen nicht durch scharfen Löschmittelstrahl aufwirbeln – Staubexplosionsgefahr! Bei Bränden von Silos und Filteranlagen nur mit stationärer Löschanlage löschen.

### Erste Hilfe

Bei jeder Erste-Hilfe-Maßnahme: Selbstschutz beachten und umgehend Arzt verständigen.

Zuständiger Arzt oder Klinik: .....

Fluchtweg: .....

Unfalltelefon: .....

Ersthelfer: .....

### Sachgerechte Entsorgung

Holzstaub und -späne sammeln in:

.....

.....

Unterschrift des Unternehmers





Leicht  
entzündlich

## Verarbeitung von lösemittelhaltigen Lacken, Verdünnungen, Beizen und Reinigungsmitteln

Lösemittelhaltige Lacke wie PUR-Lacke, NC-Lacke (Nitrozellulose-Lacke) bei Verarbeitung durch Spritzen (Airless, Airmix, Becherpistole) oder andere Auftragsverfahren; lösemittelhaltige Verdünnungen und Reinigungsmittel. Wichtige Inhaltsstoffe sind Kohlenwasserstoffe (aromatisch, z.B. Xylol, Toluol, Ethylbenzol; aliphatisch, z.B. Testbenzin), Alkohole (z.B. Butanol), Ester (z.B. Ethylacetat, Butylacetat) und Ketone (z.B. Aceton, Methylethylketon). Härter von PUR-Lacken enthalten Isocyanate.



Gesundheits-  
schädlich

### Gefahren für Mensch und Umwelt

Dämpfe und Nebel können mit Luft explosionsfähige Gemische bilden. Erhöhte Entzündungsgefahr bei durchtränktem Material (z.B. Kleidung, Putzlappen). Einatmen, Verschlucken (Essen, Trinken, Rauchen mit beschmutzten Händen) oder Aufnahme durch die Haut können zu Gesundheitsschäden führen. Kann reizen, Schwindel und Kopfschmerzen hervorrufen und zu Allergien führen. Dauerhafte Schäden möglich. PUR-Lacke: Augenschäden bei direktem Lackkontakt möglich. Wassergefährdend – Eindringen in Boden, Wasser und Kanalisation vermeiden.

### Schutzmaßnahmen und Verhaltensregeln

Von Zündquellen fernhalten. Keine offenen Flammen, nicht rauchen. Nicht auf heiße Flächen spritzen. Nur ex-geschützte und funkenfreie Werkzeuge verwenden. Elektrische Aufladung durch Erdung vermeiden. Arbeiten nur bei Frischluftzufuhr, vor allem im Bodenbereich, engen Räumen und Behältern, da Dämpfe schwerer sind als Luft. Kriechende Dämpfe können auch bei größerer Entfernung zur Entzündung führen. Entstehende Aerosole und Dämpfe sind wirksam abzusaugen. Vorratsmenge auf einen Schichtbedarf beschränken. Gefäße nicht offen stehen lassen. Berührung mit Augen, Haut und Kleidung vermeiden. Vor Pausen und nach Arbeitsende Hände gründlich reinigen, nach Arbeitsende Hautpflegemittel auftragen. Verunreinigte Kleidung wechseln.

**Augenschutz:** Bei Spritzgefahr: Schutzbrille, bei PUR-Lacken: Vollschutzbrille!

**Atemschutz:** Gasfilter A2 (braun) mit vorgeschaltetem Partikelfilter P2. In Gruben, Schächten und Silos nur umgebungs-luftunabhängiges Atemschutzgerät verwenden!

**Handschutz:** Es gibt kein Handschutzmaterial, das gegen alle Lösemittel beständig ist. Handschuhe (Nitril, Butylkautschuk, Fluorkautschuk) sind nur als Spritzschutz bei kurzfristigen Arbeiten geeignet.

**Hautschutz:** Für unbedeckte Körperteile fettfreies oder -armes Hautschutzmittel (Öl-in-Wasser-Emulsion) verwenden.

**Körperschutz:** Antistatische Schutzkleidung, z.B. Kleidung aus Baumwolle.

### Verhalten im Gefahrenfall

Produkte sind brennbar, geeignete Löschmittel sind Kohlendioxid, Löschpulver oder -schaum. Bei Brand in der Umgebung Behälter mit Sprühwasser kühlen. Berst- und Explosionsgefahr bei Erhitzung. Bei Brand entstehen gefährliche Dämpfe. Nach Verschütten/Auslaufen mit saugfähigem Material (z. B. Sand, Kieselgur) aufnehmen und wie unter Entsorgung beschrieben beseitigen.

**Zuständiger Arzt oder Klinik:** .....

**Fluchtweg:** ..... **Unfalltelefon:** .....

### Erste Hilfe

**Bei jeder Erste-Hilfe-Maßnahme: Selbstschutz beachten und umgehend Arzt verständigen.**

**Nach Augenkontakt:** 10 Minuten mit Wasser oder Augenspüllösung spülen.

**Nach Hautkontakt:** Verunreinigte Kleidung sofort ausziehen. Mit viel Wasser und Seife reinigen. Keine Verdüner für die Reinigung verwenden.

**Nach Einatmen:** Frischluft. Atemwege freihalten: Zahnprothesen, Erbrochenes entfernen. Bei Bewusstlosigkeit stabile Seitenlage. Atmung und Puls kontrollieren. Bei Atem- oder Herzstillstand: sofort künstliche Beatmung und Herzdruckmassage.

**Nach Verschlucken:** Kein Erbrechen herbeiführen. Bei Bewusstsein in kleinen Schlucken viel Wasser trinken lassen. Medizinisches Kohlepulver verabreichen, Arzt rufen.

**Ersthelfer:** .....

### Sachgerechte Entsorgung

Nicht in Abfluss oder Mülltonne schütten! Zur Entsorgung in verschleißbaren, gekennzeichneten Gebinden sammeln. Abfälle verschiedener Lacksysteme nicht mischen.





## Öle/Wachse (terpentinartig)

### Gefahren für Mensch und Umwelt

Einatmen und Verschlucken (Essen, Trinken, Rauchen mit beschmutzten Händen) können zu Gesundheitsschäden führen (Rauschzustand). Dauerhafte Schäden möglich (Entzündung der Lunge, Nieren). Kann die Atemwege, Augen, Haut, Verdauungswege reizen. Kann zu Allergien führen. Kann Schwindel und Kopfschmerzen hervorrufen. An der Luft ist die Bildung von Peroxiden möglich.

### Schutzmaßnahmen und Verhaltensregeln

Arbeiten nur bei Frischluftzufuhr, vor allem im Bodenbereich! Bei Aerosolen oder Dämpfen nur mit Absaugung arbeiten! Nur ex-geschützte und funkenfreie Werkzeuge verwenden! Von Zündquellen fernhalten! Nicht rauchen! Keine offenen Flammen! Nicht auf heiße Flächen spritzen! Schlag und Reibung vermeiden! Vorratsmenge auf einen Schichtbedarf beschränken! Gefäße nicht offen stehen lassen! Berührung mit Augen, Haut und Kleidung vermeiden! Hautpflegemittel verwenden! Nach Arbeitsende und vor jeder Pause Hände gründlich reinigen! Verunreinigte Kleidung wechseln!

**Augenschutz:** Bei Spritzgefahr Schutzbrille mit Seitenschutz: .....



**Atemschutz:** Bei Überschreitung der Grenzwerte bzw. beim Spritzauftrag:

Gasfilter A2 (braun) in Kombination mit Partikelfilter P2: .....

**Handschutz:** Handschuhe aus Latexmix, Nitril, Fluorkautschuk, Neopren, PVA: .....



Beim Tragen von Schutzhandschuhen sind Baumwollunterziehhandschuhe empfehlenswert!

**Hautschutz:** Für alle unbedeckten Körperteile fettfreie oder fettarme Hautschutzsalbe (Öl-in-Wasser-Emulsion) verwenden.



**Körperschutz:** Antistatische Schutzkleidung, z.B. Kleidung aus Baumwolle!

### Verhalten im Gefahrenfall

Größere Mengen ausgelaufenes Terpentinöl nur nach Anlegen von umgebungsluftunabhängigem Atemschutzgerät und voller Schutzkleidung beseitigen! Mit saugfähigem unbrennbarem Material (z.B. Kieselgur, Sand) aufnehmen und entsorgen! Berst- und Explosionsgefahr bei Erhitzung der Gebinde! Produkt ist brennbar, geeignete Löschmittel sind Kohlendioxid, Schaum, Löschpulver oder Wasser im Sprühstrahl! Bei Brand in der Umgebung Behälter mit Sprühwasser kühlen!

**Zuständiger Arzt oder Klinik:**

**Fluchtweg:**

**Unfalltelefon:**

### Erste Hilfe

**Bei jeder Erste-Hilfe-Maßnahme: Selbstschutz beachten und umgehend Arzt verständigen.**



**Nach Augenkontakt:** 10 Minuten mit Wasser oder Augenspüllösung spülen.

**Nach Hautkontakt:** Verunreinigte Kleidung sofort ausziehen. Mit viel Wasser und Seife reinigen. Keine Verdüner verwenden.

**Nach Einatmen:** Frischluft! Atemwege freihalten: Zahnprothesen, Erbrochenes entfernen. Bei Bewußtlosigkeit: stabile Seitenlage. Atmung und Puls kontrollieren. Bei Atem- oder Herzstillstand: sofort künstliche Beatmung und Herzdruckmassage. Alle 10 Minuten 5 Hübe Dexamethason-Spray einatmen.

**Nach Verschlucken:** Bei Bewußtsein in kleinen Schlucken viel Wasser trinken lassen. Medizinisches Kohlepulver verabreichen, Arzt rufen.

**Ersthelfer:** .....

### Sachgerechte Entsorgung

Nicht in Ausguß oder Mülltonne schütten! **Zur Entsorgung sammeln in:** .....







## Furnierleime (Harnstoff-, Melamin- und Phenolharzleime)

### Gefahren für Mensch und Umwelt

Einatmen, Verschlucken (Essen, Trinken, Rauchen mit beschmutzten Händen) oder Aufnahme durch die Haut können zu Gesundheitsschäden führen. Reizt die Atemwege, Augen, Haut, Verdauungswege. Kann zu Allergien führen. Staub kann mit Luft explosionsfähige Gemische bilden. Bei pulverförmigen Produkten ist beim Ansetzen des gebrauchsfertigen Leimes Staubbildung zu vermeiden! Dosierung und Anwendungshinweise sorgfältig beachten.  
Wassergefährdend - Eindringen in Boden, Gewässer und Kanalisation vermeiden!

### Schutzmaßnahmen und Verhaltensregeln

Arbeiten bei Frischluftzufuhr! Bei Dämpfen nur mit Absaugung arbeiten! Staubentwicklung vermeiden! Nicht mit anderen Produkten oder Chemikalien mischen! Vorratsmenge auf einen Schichtbedarf beschränken! Gefäße nicht offen stehen lassen! Berührung mit Augen, Haut und Kleidung vermeiden! Produktreste von den Händen entfernen! Nach Arbeitsende und vor jeder Pause Hände gründlich reinigen! Hautpflegemittel verwenden! Nach Arbeitsende Kleidung wechseln! Verunreinigte Kleidung wechseln! Straßenkleidung getrennt von Arbeitskleidung aufbewahren!

**Augenschutz:** Bei Spritzgefahr Schutzbrille mit Seitenschutz: .....



**Atemschutz:** Bei starker Staubentwicklung, z. B. beim Schütten, Abfüllen und Mischen größerer Mengen, Partikelfilter P2 (weiß): .....

**Handschutz:** Handschuhe aus Butylkautschuk: .....



Beim Tragen von Schutzhandschuhen sind Baumwollunterziehhandschuhe empfehlenswert!

**Hautschutz:** Für alle unbedeckten Körperteile fetthaltige Hautschutzsalbe verwenden!

### Verhalten im Gefahrenfall

Nach Verschütten pulverförmiger Produkte unter Staubvermeidung aufnehmen und entsorgen! Nach Verschütten des anwendungsfertigen Produktes mit saugfähigem Material (z. B. Sägemehl oder Universalbinder) aufnehmen und, wie unter Entsorgung beschrieben, behandeln!

Bei Erhitzung entstehen gefährliche Dämpfe! Produkt ist brennbar, geeignete Löschmittel sind Wasser, Schaum, Kohlendioxid, Trockenlöschmittel!

**Zuständiger Arzt oder Klinik:**

**Fluchtweg:**

**Unfalltelefon:**

### Erste Hilfe

**Bei jeder Erste-Hilfe-Maßnahme: Selbstschutz beachten und umgehend Arzt verständigen.**



**Nach Augenkontakt:** 10 Minuten mit Wasser oder Augenspüllösung spülen.

**Nach Hautkontakt:** Verunreinigte Kleidung sofort ausziehen. Mit viel Wasser und Seife reinigen.

**Nach Einatmen:** Frischluft! Atemwege freihalten: Zahnprothesen, Erbrochenes entfernen.

**Nach Verschlucken:** Kein Erbrechen herbeiführen. In kleinen Schlucken viel Wasser trinken! Keine Hausmittel, Arzt rufen.

**Erstthelfer:** .....

### Sachgerechte Entsorgung

Nicht in Ausguß oder Mülltonne schütten! Zur Entsorgung sammeln in: .....





# Montageschaum

Das Produkt enthält Diphenylmethan-4,4'-diisocyanat (MDI).

## Gefahren für Mensch und Umwelt

Einatmen und Verschlucken (Essen, Trinken, Rauchen mit beschmutzten Händen) können zu Gesundheitsschäden führen. Kann zu Allergien führen. Reizt die Atemwege, Haut, Verdauungsorgane. Gesundheitsschäden in Form von Bronchitis, Lungenödem möglich. Kann Schwindel und Kopfschmerzen hervorrufen. Beschwerden können auch erst später auftreten. Sensibilisierte Personen können schon auf sehr geringe Konzentrationen an Diphenylmethan-4,4'-diisocyanat reagieren und dürfen deshalb keinen weiteren Kontakt mit diesem Stoff haben. Der Behälter steht unter Druck. Er ist vor Erwärmung über 50°C zu schützen. Bei höherer Erwärmung besteht Berstgefahr. Wassergefährdend - Eindringen in Boden, Gewässer und Kanalisation vermeiden!

## Schutzmaßnahmen und Verhaltensregeln

Arbeiten nur bei Frischluftzufuhr (Fenster und Türen öffnen)! Verspritzen vermeiden! Vorratsmenge auf einen Schichtbedarf beschränken! Die unter "Verhalten im Gefahrenfall" angegebene Vernichterlösung in ausreichender Menge bereithalten! Berührung mit Augen, Haut und Kleidung vermeiden! Produktreste von den Händen entfernen! Nach Arbeitsende und vor jeder Pause Hände gründlich reinigen! Hautpflegemittel verwenden! Verunreinigte Kleidung wechseln! Straßenkleidung getrennt von Arbeitskleidung aufbewahren!

**Augenschutz:** Schutzbrille mit Seitenschutz: .....



**Atemschutz:** Kombifilter B1-P2 (grau/weiß): .....

Bei unklaren Verhältnissen, z. B. in engen Räumen, Silos, Schächten, nur umgebungsluftunabhängiges Atemschutzgerät verwenden!



**Handschutz:** Handschuhe aus PVC, PVA: .....

**Hautschutz:** Für alle unbedeckten Körperteile fettfreie oder fettarme Hautschutzsalbe verwenden: .....



**Körperschutz:** Geschlossene Arbeitskleidung tragen.

## Verhalten im Gefahrenfall

Ausgelaufenes oder verschüttetes Produkt mit einem aufsaugenden, nicht brennbaren Material (Sand, Erde, Kieselgur) abdecken. Abgedecktes Material mit Vernichterlösung (90 % Wasser, 10 % konz. Ammoniak) übergießen und mindestens 10 Minuten einwirken lassen. Anschließend in einen offenen Behälter geben und mindestens 2 Tage stehen lassen, dann wie unter "Entsorgung" angegeben verfahren. Schadenstelle mit viel Wasser oder Vernichterlösung nachwaschen! Bei Brand in der Umgebung Behälter mit Sprühwasser kühlen! Bei Brand entstehen gefährliche Dämpfe! Geeignete Löschmittel sind Kohlendioxid, Löschpulver, Schaum, bei größeren Bränden auch Wasser im Sprühstrahl! Berst- und Explosionsgefahr bei Erhitzung der Gebinde!

**Zuständiger Arzt oder Klinik:**

**Fluchtweg:**

**Unfalltelefon:**

## Erste Hilfe

**Bei jeder Erste-Hilfe-Maßnahme: Selbstschutz beachten und umgehend Arzt verständigen.**



**Nach Augenkontakt:** 10 Minuten mit Wasser oder Augenspüllösung spülen.

**Nach Hautkontakt:** Mit viel Wasser und Seife reinigen. Stark verunreinigte Kleidung ausziehen.

**Nach Einatmen:** Frischluft! Bei Atem- oder Herzstillstand: sofort künstliche Beatmung und Herzdruckmassage. Alle 10 Minuten 5 Hübe Dexamethason-Spray einatmen. Atemwege freihalten: Zahnprothesen, Erbrochenes entfernen. Bei Bewußtlosigkeit: stabile Seitenlage. Atmung und Puls kontrollieren.

**Nach Verschlucken:** Medizinisches Kohlepulver verabreichen. Kein Erbrechen herbeiführen. Bei Bewußtsein in kleinen Schlucken viel Wasser trinken lassen, Arzt rufen.

**Ersthelfer:** .....

## Sachgerechte Entsorgung

Nicht in Ausguß oder Mülltonne schütten! Zur Entsorgung sammeln in: .....





# W a s s e r l a c k e auf der Basis von wasserverdünnbaren/wasserlöslichen Kunstharzen

## Gefahren für Mensch und Umwelt

Teilweise ausgehärtete Lacke sind brennbar. Soweit Wasserlacke einen Flammpunkt besitzen, sollte dieser mindestens 15°C über der Verarbeitungstemperatur liegen, damit bei der Verarbeitung und Lagerung Zündgefahren durch explosionsfähige Dampf-/Luft-Gemische ausgeschlossen sind.

Gesundheitsschädlich beim Einatmen und Verschlucken (z. B. auch beim Essen und Rauchen mit beschmutzten Händen); kann nach Einatmen von Aerosolen Reizung der Schleimhäute verursachen. Reizt Haut und Augen. Entfettet die Haut und kann dadurch zu Hautentzündungen führen. Inhaltsstoffe können über die Haut und die Atemwege in den Körper gelangen und zu Gesundheitsschäden führen.

Wassergefährdend - Eindringen in Boden, Gewässer und Kanalisation vermeiden!

## Schutzmaßnahmen und Verhaltensregeln

Brandschutzmaßnahmen vorsehen, Zündquellen (z. B. offene Flamme, heiße Oberfläche) fernhalten. Für wirksame technische Be- und Entlüftung bei der Verarbeitung sorgen; entstehende Aerosole und Dämpfe sind wirksam abzusaugen. Behälter dicht geschlossen halten und an einem kühlen, gut gelüfteten, frostsicheren Ort aufbewahren.

**Atemschutz:** Bei Spritzauftrag Atemschutzgerät mit Kombinationsfilter A2/P2 benutzen: .....

**Augenschutz:** Bei Spritzgefahr Schutzbrille mit Seitenschutz: .....

**Handschutz:** Schutzhandschuhe aus Butylkautschuk: .....

**Hautschutz:** Vorbeugender Hautschutz erforderlich.

Für unbedeckte Körperteile "Wasser-in-Öl"-Emulsion verwenden: .....

Im Arbeitsraum nicht essen, trinken, rauchen; keine Lebensmittel aufbewahren. Vor den Pausen und bei Arbeitsende Hände waschen. Kontakt mit Haut und Augen vermeiden. Aerosole, Dämpfe und Nebel nicht einatmen.

## Verhalten im Gefahrenfall

Nach Verschütten/Auslaufen mit saugfähigem Material (z. B. Sand oder Kieselgur) aufnehmen und beseitigen wie unter Entsorgung beschrieben.

Löschmittel: Trockenlöschmittel, Schaum, Kohlendioxid

Bei Brand in der Umgebung Behälter mit Wasser kühlen. Bei Brand entstehen gefährliche Dämpfe/Gase.

**Zuständiger Arzt oder Klinik:**

**Fluchtweg:**

**Unfalltelefon:**

## Erste Hilfe

**Bei jeder Erste-Hilfe-Maßnahme: Selbstschutz beachten und umgehend Arzt verständigen.**

**Nach Hautkontakt:** Mit Wasser abwaschen und reichlich nachspülen.

**Nach Augenkontakt:** Ca. 10 Minuten reichlich mit Wasser spülen, Augenarzt aufsuchen.

**Nach Einatmen:** Für Frischluft sorgen, bei anhaltenden Beschwerden Arzt hinzuziehen.

**Nach Verschlucken:** Sofort Arzt rufen.

Nach Kleidungskontakt: Beschmutzte Kleidung entfernen.

**Erstthelfer:** .....

## Sachgerechte Entsorgung

In beständigen, verschließbaren und gekennzeichneten Gefäßen sammeln: .....



# Hautschutzplan für Schreiner/Tischler und Möbelfertigung

Geeignete Produkte verschiedener Hersteller

Stand: 07/2013

In der Tabelle ist nur eine Auswahl der auf dem Markt befindlichen Produkte wiedergegeben. Sie erhebt keinen Anspruch auf Vollständigkeit und stellt auch keine Auswahl besonders geeigneter Produkte dar.

Hautgefährdung	Hautschutz vor Arbeitsbeginn, nach Pausen	Hautreinigung vor Pausen, nach der Arbeit	Hautpflege nach der Arbeit
Typische, wechselnde Schreiner Tätigkeiten im Maschinen-, Bank- und Lackierraum	A: Sineprint/Dualin B: Lordin Multi Protect C: Stokoderm 4 D: Herwesan All-in-one	A: Topscrub soft B: Lordin liquid C: Solopol econ line D: Sedasan	A: cUrea soft creme oder Physioder姆 Crème B: Lordin Care P oder für die trockene Haut Lordin Care S C: Stokolan classic D: Herwe Cura
Bankraum und Lackierraum, Tätigkeiten mit stark anhaftenden Arbeitsstoffen, z. B. Leime, Kleber, Lacke	A: Sansibon B: Lordin protect T C: Arretil D: Herwesan Pro	A: Rapi tuff B: Lordin fluid spezial C: Sli g spezial D: Vertulin Spezial	A: cUrea soft creme oder Physioder姆 Crème B: Lordin Care P oder für die trockene Haut Lordin Care S C: Stokolan classic D: Herwe Cura
Umgang mit Wasserlacken, Wasserbeizen	A: Sineprint B: Lordin Aqua Protect C: Stoko Protect + D: Herwesan All-in-one	A: Stephalen vital B: Lordin liquid C: Praecutan plus D: Sedasan	A: cUrea soft creme oder Physioder姆 Crème B: Lordin Care P oder für die trockene Haut Lordin Care S C: Stokolan classic D: Herwe Cura
Montage und Arbeiten; Einwirkung von kalkzementhaltigen Baustäuben, künstlichen Mineralfasern, Umgang mit Dichtmassen (z. B. silikonhaltig), Montageschäume	A: Sansibon B: Lordin Multi Protect C: Stoko Emulsion D: Herwesan All-in-one	A: Rapi tuff B: Lordin liquid C: Solopol Eco line D: Herwe Orange fresh	A: cUrea soft creme oder Physioder姆 Crème B: Lordin Care P oder für die trockene Haut Lordin Care S C: Stokolan classic D: Herwe Cura

A: Peter Greven Physioder姆 GmbH, Procter- und Gamble-Straße 26, 53881 Euskirchen

B: Peter Greven Physioder姆 GmbH, Procter- und Gamble-Straße 26, 53881 Euskirchen

C: Chem. Fabrik Stockhausen GmbH, Bäkerpfad 25, 47805 Krefeld

D: HERWE - Chem.-techn. Erzeugnisse GmbH, Kleines Feldlein 20, 74889 Sinsheim-Düren

# Hautschutz

Die Pflege der Haut und der Schutz der Haut gegen Erkrankungen spielen im täglichen Leben und besonders bei der beruflichen Tätigkeit eine wichtige Rolle. Die Haut besitzt zwar eine natürliche Abwehrkraft gegen schädliche Einwirkungen, doch darf diese Fähigkeit nicht überschätzt und überbeansprucht werden. Besonders wichtig ist es, diese Abwehrkraft durch betrieblichen Hautschutz, milde Hautreinigung und Hautpflege zu unterstützen.



Schutzhandschuhe, die bei vielen Arbeiten getragen werden müssen, sind vor Gebrauch sorgfältig auf Sauberkeit des Handschuhinneren und Unversehrtheit zu prüfen. Empfehlenswert ist die Benutzung von Schutzhandschuhen mit Textil-Innenfutter oder in Verbindung mit Unterziehhandschuhen aus Baumwolle.

Bei auffälligen Hautveränderungen sollte sofort ärztlicher Rat eingeholt werden. In diesem Fall sollte der Arzt über die weitere Anwendung von Hautschutz entscheiden.

## Hautschutz

Vor Beginn der Arbeit mit hautschädigenden Stoffen ist die saubere Haut mit einem geeigneten Hautschutzmittel zu schützen. Dadurch soll verhindert werden, dass schädigende Stoffe in die Haut eindringen oder dass sie durch Flüssigkeiten entfettet wird.

Sowohl fetthaltige (wasserunlösliche) als auch fettfreie (wasserlösliche) Hautschutzmittel können die natürliche Schutzwirkung der Haut verstärken und diese funktionsfähig erhalten. Dies gilt nicht nur für die Hände, sondern auch für alle freien, ungeschützten Hautpartien (z. B. Unterarme).

Eine zusätzlich gewünschte Wirkung der Hautschutzmittel ist die leichte Reinigung nach getaner Arbeit.

Wasserlösliche Hautschutzmittel (Öl-in-Wasser-Emulsionen) sind geeignet beim Umgang mit **wasserunlöslichen** Gefahrstoffen. Sie sind zu verwenden bei Arbeiten mit organischen Lösemitteln, Mineralölen und Fetten, Ölfarben, Kunstharzen, Klebstoffen. **Bei diesen Arbeiten ist häufig zusätzlicher Schutz durch Chemikalienschutzhandschuhe erforderlich.**

Wasserunlösliche Hautschutzmittel (Wasser-in-Öl-Emulsionen) sind geeignet beim Umgang mit **wasserlöslichen** Gefahrstoffen und wässrigen Lösungen wie Säuren, Laugen, Kühlschmierstoff-Emulsionen, lösemittelfreien Wasch- und Reinigungsmitteln.

## Hautreinigung

Nach der Arbeit müssen die Hände bzw. die verschmutzte Haut gründlich von anhaftendem Schmutz und von der vorher aufgetragenen Schutzschicht befreit werden. Zur Reinigung ist am besten warmes Wasser zu verwenden. Die Wahl des Reinigungsmittels richtet sich nach der Art und dem Grad der Verschmutzung. Es soll zwar seinen Zweck erfüllen, trotzdem aber die Haut so weit wie möglich schonen. Grobreinigungsmittel sind daher nur dann zu

verwenden, wenn auch wirklich grobe Verunreinigungen zu entfernen sind. Als Handwaschpasten sollten nur solche verwendet werden, die neben einer möglichst milden Seifengrundlage bzw. einem synthetischen Waschrohstoff ein hautschonendes Reibemittel, z. B. Walnusschalenmehl oder feines Kunststoff-Granulat, enthalten. Oberster Grundsatz sollte sein, möglichst milde Mittel zu verwenden.

## Hautpflege

Nach der Reinigung ist die Anwendung eines Hautpflegemittels dringend erforderlich.

**Erst die richtige Wahl der geeigneten Mittel für Hautschutz, Hautreinigung und Hautpflege kann Hauterkrankungen weitgehend verhindern.**

## Anhang 3: Zusammenstellungen baujahrabhängiger Einzelheiten zur Beschaffenheit von Holzbearbeitungsmaschinen und Holzbearbeitungsmaschinen-Werkzeugen

Tabelle 1: Fräswerkzeuge für Handvorschub

	nach Betriebssicherheitsverordnung in Verbindung mit EN 847-1 [47]	nach Betriebssicherheitsverordnung in Verbindung mit VBG 7j [20]
Name oder Zeichen des Herstellers	ja, oder Lieferers	ja
Vorschubart	„MAN“ und ggf. BG-TEST-Prüfzeichen	„HANDVORSCHUB“ bzw. BG-TEST-Prüfzeichen
Höchstdrehzahl oder zulässiger Drehzahlbereich (z. B. n 6000-9000)	ja	ja
Herstellungsjahr (kann auch verschlüsselt sein)	nein, jedoch nach Produkthaftungsgesetz	ja, ab Herstellungsjahr 1988
Abmessungen (Schneidenflugkreisdurchmesser x Schneidenbreite x Bohrungsdurchmesser) z. B. 125 x 40 x 30	ja	nein
Kurzzeichen der Werkzeugschneidstoffgruppe	ja, bei einteiligen Werkzeugen und Verbundwerkzeugen	nein

Tabelle 2: Fräswerkzeuge für mechanischen Vorschub

	nach EN 847-1 [47]	nach VBG 7j [20]
Name oder Zeichen des Herstellers	ja, oder Lieferers	ja
Vorschubart	„MEC“	„MECH. VORSCHUB“
Höchstdrehzahl z. B. n max. 9000	ja	ja
Abmessungen (Schneidenflugkreisdurchmesser x Schneidenbreite x Bohrungsdurchmesser) z. B. 125 x 40 x 30	ja	nein
Kurzzeichen der Werkzeugschneidstoffgruppe	ja, bei einteiligen Werkzeugen und Verbundwerkzeugen	nein



Tabelle 3: Abrichtobelmaschinen

	nach Maschinenrichtlinie mit CE-Kennzeichnung am Beispiel der EN 859* [50]	nach Betriebsicherheitsverordnung in Verbindung mit VBG 7j [20] ab Baujahr 1980 bis 1994	nach Betriebsicherheitsverordnung in Verbindung mit VBG 7j [20] bis Baujahr 1979
Werkzeug	runde Messerwelle nach EN 847-1	runde Messerwelle	runde Messerwelle
Abstand Schneidenflugkreis Tischlippen	3 ± 2 mm	maximal 5 mm	sollte maximal 5 mm betragen
Mindest-Tischlänge	bei Arbeitsbreite < = 600 mm Länge = 4x Arbeitsbr. > 600 mm Länge = 2400 mm	bei Arbeitsbreite > = 250 mm Länge = 1000 mm > = 315 mm Länge = 1800 mm > = 400 mm Länge = 2500 mm	ausreichend lang
Parallelanschlag	bei Arbeitsbreite < = 260 mm Länge = 2,3x Arbeitsbreite Höhe mind. 120 mm > 260 mm Länge = 1100 mm Höhe mind. 150 mm	bei Arbeitsbreite > = 250 mm Länge = 700 mm > = 315 mm Länge = 850 mm > = 400 mm Länge = 1100 mm > = 315 mm Höhe mind. 140 mm	muss vorhanden sein, ausreichend lang und hoch
flacher Hilfsanschlag	20–25 mm hoch, mind. 60 mm breit Sonderausstattung (nicht im Lieferumfang enthalten!)	20–25 mm hoch, mind. 60 mm breit	20–25 mm hoch, mind. 60 mm breit
Spanabnahme	maximal 8 mm		
Schutz gegen Berühren vor dem Anschlag	bei Arbeitsbreite < = 100 mm: Schutzbrücke oder Schwingschutz > 100 mm: Schutzbrücke	in der Höhe verstellbare oder seitlich verschiebbare Verdeckung, Glieder-Schwingschutz, Schwingschutz, Klappenverdeckung mit Fügeleiste	in der Höhe verstellbare oder seitlich verschiebbare Verdeckung, Glieder-Schwingschutz, Schwingschutz, Klappenverdeckung mit Fügeleiste
Schutz gegen Berühren hinter dem Anschlag	Schutz über der Messerwelle, der bei Anschlagverstellung selbsttätig mitgeführt wird	Schutz über der Messerwelle, der bei Anschlagverstellung selbsttätig mitgeführt wird	Schutz über der Messerwelle, der bei Anschlagverstellung möglichst selbsttätig mitgeführt wird
Schutz unter dem Tisch	Verkleidung, Stellungsüberwachung und Verriegelung von Türen	Verkleidung	Verkleidung
Auslaufzeit	Max. 10 Sekunden; Ausnahme bei sehr großen Maschinen (Hochlaufzeit > 10 s) gebremste Auslaufzeit max 30 s und Hochlaufzeit < Auslaufzeit	Begrenzung auf max. 10 Sekunden [ab Bauj. 1982], z.B. durch Bremsmotor oder elektrische Bremsrichtung	keine Forderung (Nachrüstung ist anzustreben)
Einrichtbetrieb	Freigabeschaltung für Bremse bei Bremsblockierung im Stillstand	Freigabeschaltung für Bremse bei Bremsblockierung im Stillstand	

\* Für Maschinen, die nach der EN ausgeführt werden, entfällt die Prüfpflicht durch eine unabhängige Prüfstelle. Weicht die Ausführung von der EN ab, muss in der EG-Konformitätserklärung die Prüfnummer der unabhängigen Prüfstelle eingetragen sein.

Tabelle 4: Tischfräsmaschinen

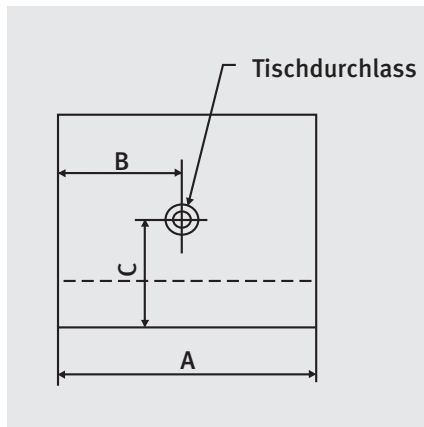
	nach Maschinenrichtlinie mit CE-Kennzeichnung am Beispiel der EN 848-1* [48]	nach Betriebssicherheitsverordnung in Verbindung mit VBG 7j [20] ab Baujahr 1980 bis 1994	nach Betriebssicherheitsverordnung in Verbindung mit VBG 7j [20] bis Baujahr 1979
Fräserdorn, Frässpindel	Durchmesser siehe EN 848-1 (Tabelle 1) Sicherung gegen Lösen des Werkzeuges beim Hochlaufen bzw. Abbremsen	mindestens 30 mm Durchmesser, Sicherung der Werkzeugbefestigung für Bremsvorgänge	mindestens 30 mm Durchmesser
Schutz unter dem Tisch	Verkleidung, Stellungsüberwachung und Verriegelung von Türen	Verkleidung	Verkleidung
Tischgröße, Tischverlängerung	siehe EN 848-1 (Tabelle 2)	ausreichend groß erforderlich, wenn Werkstücke auf dem Tisch nicht sicher aufliegen	ausreichend groß erforderlich, wenn Werkstücke auf dem Tisch nicht sicher aufliegen
Auslaufzeit	Begrenzung auf max. 10 Sekunden, z. B. durch Bremsmotor oder elektr. Bremseinrichtung	Begrenzung auf max. 10 Sekunden [ab Bauj. 1982], z. B. durch Bremsmotor oder elektr. Bremseinrichtung	keine Forderung
Typschild	mit Kenndaten	mit Kenndaten	
Drehzahlschaubild, Drehzahlanzeige	Anzeige der gewählten Drehzahl vor dem Einschalten, Drehzahlschaubild für Riemenumlegung	Anzeige der gewählten Drehzahl vor dem Einschalten, Drehzahlschaubild für Riemenumlegung	Anzeige der Drehzahl, Drehzahlschaubild für Riemenumlegung
Einrichtbetrieb	Freigabeschaltung für Bremse bei Bremsblockierung im Stillstand	Freigabeschaltung für Bremse bei Bremsblockierung im Stillstand	

\* Für Maschinen, die nach der EN ausgeführt werden, entfällt die Prüfpflicht durch eine unabhängige Prüfstelle. Weicht die Ausführung von der EN ab, muss in der EG-Konformitätserklärung die Prüfnummer der unabhängigen Prüfstelle eingetragen sein.

## Spindelabmessungen

Spindel-Durchmesser $d_1$ g6 (mm) (siehe Anhang A)	Maximale Nutzlänge $l_1$ der Spindel von der Auflage (mm) (siehe Anhang A)		Höchstzulässiger Werkzeugdurchmesser (der in der Schutzeinrichtung montiert werden kann) $d_2$ (mm)	
	einteilige Spindel	auswechselbare Spindel	Fräswerkzeuge	Zapfenschneid- werkzeuge
20 <sup>1</sup>	80	80	150	160
30 <sup>2</sup>	140	140	250	300
40 <sup>3</sup>	180	160	250	350
50	220	160	275	400

ANMERKUNG 1: Die für  $d_1 = 20$  mm aufgeführten Werte gelten auch für Spindeldurchmesser zwischen 20 und 30 mm  
 ANMERKUNG 2: Die für  $d_1 = 30$  mm aufgeführten Werte gelten auch für Spindeldurchmesser zwischen 30 und 40 mm  
 ANMERKUNG 3: Die für  $d_1 = 40$  mm aufgeführten Werte gelten auch für Spindeldurchmesser zwischen 40 und 50 mm



## Abmessungen von Tisch und Tischeinlegeringen

Durchmesser Tischdurchlass	$\leq 190$		$> 190$	
Mindest-Tischlänge (A min)	600		1000	
B	$250 < B \leq A/2$		$450 < B \leq A/2$	
$C \pm 100$ $\pm 200^{**}$	350		350	
Bereich für Innendurchmesser der Tisch- einlegeringe	65-75*	105-115	65-75*	105-115
	145-160		145-160	200-225

\* für Maschinen, die mit auswechselbarer Spindel ausgerüstet sind  
 \*\* für Maschinen mit Schiebetisch auf der Vorderseite

Anmerkung:  
 Die Abmessung C reicht von der Spindelachse bis zur vorderen Kante des festen Tisches, oder, sofern vorhanden, bis zur vorderen Kante eines integrierten und auf der gleichen Höhe wie der feste Tisch angeordneten Schiebetisches.

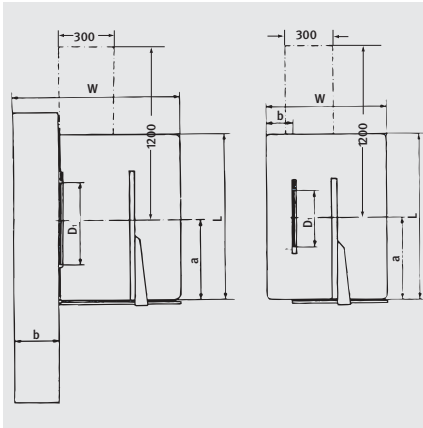
Bei Tischdurchlass-Durchmessern über 300 mm muss ein 5. Tischeinlegering vorhanden sein.

Tabelle 5: Tisch- und Formatkreissägemaschinen

	nach Maschinenrichtlinie mit CE-Kennzeichnung am Beispiel der EN 1870-1* [55]	nach Betriebssicherheitsverordnung in Verbindung mit VBG 7j [20] ab Baujahr 1980 bis 1994	nach Betriebssicherheitsverordnung in Verbindung mit VBG 7j [20] bis Baujahr 1979
Rückschlagsicherung, Spaltkeil	Spaltkeil mit Zwangsführung nach EN 1870-1	Spaltkeil erforderlich, bei Sägeblattdurchm. > 250 mm zwangsgeführter Spaltkeil nach DIN 38820	Spaltkeil erforderlich
Schutz gegen Berühren des Sägeblattes über dem Tisch	Sägeblattdurchm. ≤ 315 mm: Schutzhaube am Spaltkeil oder getrennt befestigt Sägeblattdurchm. > 315 mm: getrennt befestigte Schutzhaube; bei getrennter Befestigung Schutzhaubenträger nicht in Linie mit Spaltkeil Bei schrägstellbarem Sägeblatt und getrennt befestigter Schutzhaube ist Verbreiterungsteil oder breitere Schutzhaube erforderlich	Sägeblattdurchm. ≤ 250 mm: getrennt angebrachte Schutzhaube oder am Spaltkeil befestigte obere Verdeckung Sägeblattdurchm. > 250 mm: getrennt angebrachte Schutzhaube	getrennt angebrachte Schutzhaube oder am Spaltkeil befestigte obere Verdeckung Sägeblattdurchm. > 450 mm: getrennt angebrachte Schutzhaube
Parallelanschlag	längeneinstellbar, mit hoher und niedriger Führungsfläche	längeneinstellbar, mit hoher und niedriger Führungsfläche	muss vorhanden sein
Schutz unter dem Tisch	Verkleidung, Stellungsüberwachung und Verriegelung der Sägeblattverkleidung, wenn Auslaufzeit > 10 s	Verkleidung	Verkleidung, Verdeckung
Tischgröße (Mindestmaße)	in Abhängigkeit vom Sägeblattdurchmesser nach EN 1870-1, Anhang E (siehe nachstehende Tabellen)	Sägeblattdurchmesser ≤ 250 mm: 400 x 500 mm > 250 bis 315 mm: 500 x 660 mm > 315 mm: 850 x 1100 mm	ausreichend großer Tisch, z. B. Ergänzung mit Tischverlängerung
Tischverlängerung	Länge > 1200 mm von Sägeblattachse bis Ende der Tischverlängerung (bzw. des Tisches)	Sägeblattdurchmesser ≤ 350 mm: Länge 800 mm > 350 mm: Länge 1500 mm von Sägeblattachse	
Auslaufzeit	Begrenzung auf max. 10 Sekunden, z. B. durch Bremsmotor oder elektr. Bremseinrichtung	Begrenzung auf max. 10 Sekunden (ab Bauj. 1982), z. B. durch Bremsmotor oder elektrische Bremseinrichtung	keine Forderung
Durchtrittöffnung (Sägespalt)	Seiten leicht zerspanbar: Sägeblattdurchm. ≤ 500 mm: gesamter Spalt max. 12 mm, fester Flansch-Tischkante max. 3 mm Sägeblattdurchm. > 500 mm: gesamter Spalt max. 16 mm, fester Flansch-Tischkante max. 5 mm	Seiten leicht zerspanbar: Spalt beiderseitig max. 3 mm breit (8 mm zwischen Schiebetisch und Sägeblatt)	muss vorhanden sein
Typschild	mit Kenndaten	mit Kenndaten	
Drehzahlschaubild, Drehzahlanzeige	Drehzahlanzeige am Bedienplatz	Schaubild im Bereich Riemenumlegung, Drehzahlanzeige am Bedienplatz	Schaubild im Bereich Riemenumlegung

\* Für Maschinen, die nach der EN ausgeführt werden, entfällt die Prüfpflicht durch eine unabhängige Prüfstelle. Weicht die Ausführung von der EN ab, muss in der EG-Konformitätserklärung die Prüfnummer der unabhängigen Prüfstelle eingetragen sein.

## Mindest-Tischgrößen



Sägeblatt Ø D <sub>1 max</sub>	W <sub>min</sub>	L <sub>min</sub>	a	b <sub>min</sub>	
bis 250	400	500	250+50	130	Maße in mm
bis 315	500	660	330+60	200	
über 315	850	1100	550=50	280	

nach ZH 1/3.3 „Sicherheitsregeln für Tisch- und Formatkreissägemaschinen“

Sägeblatt- Durchmesser D	D ≤ 200	D > 200 D ≤ 250	D > 250 D ≤ 315	D > 315 D ≤ 400	D > 400 D ≤ 450	D > 450 D ≤ 500	D > 500
L	500	625	790	1000	1125	1250	1500
W	335	415	525	850	850	850	1000
a ≥	250	310	395	500	560	625	750
b ≥	110	140	175	280	280	280	335

nach EN 1870-1 „Sicherheit von Holzbearbeitungsmaschinen – Kreissägemaschinen;  
Teil 1: Tischkreissägemaschinen (mit und ohne Schiebetisch) und Formatkreissägemaschinen“



Tabelle 6: Dickenhobelmaschinen

	nach Maschinenrichtlinie mit CE-Kennzeichnung am Beispiel der EN 860* [51]	nach Betriebssicherheitsverordnung in Verbindung mit VBG 7j [20] ab Baujahr 1980 bis 1994	nach Betriebssicherheitsverordnung in Verbindung mit VBG 7j [20] bis Baujahr 1979
Werkzeug	Messerwelle nach EN 860, Anhang A und EN 847-1	runde Messerwelle	
Hobelmesserüberstand	Messerwellenüberstand max. 3,0 mm, (Schneiden); max. 2,0 mm (4 Schneiden)		
max. Spanabnahme	Begrenzungseinrichtung gefordert		
Greiferrückschlagsicherung	über gesamte Arbeitsbreite auf der Einschubseite	über gesamte Arbeitsbreite auf der Einschubseite	über gesamte Arbeitsbreite auf der Einschubseite
Greiferbreite	Arbeitsbreite 260 mm und mehr: 8 – 15 mm unter 260 mm: 3 – 8 mm	Arbeitsbreite 260 mm und mehr: 8 – 15 mm unter 260 mm: 3 – 8 mm	unter 15 mm
Abstand zwischen Greifern (Zwischenlagen)	1 mm bis halbe Greiferbreite	max. halbe Greiferbreite	max. halbe Greiferbreite
tiefster Punkt der Greiferspitzen	mind. 2 mm unterhalb des Schneidenflugkreises der Messerwelle	mind. 2 mm unterhalb des Schneidenflugkreises der Messerwelle	mind. 2 mm unterhalb des Schneidenflugkreises der Messerwelle
Gliedereinzugwalze	Breite des Einzelgliedes max. 50 mm		
Berührungsschutz	Verkleidung, Stellungsüberwachung von Türen, Deckel; zusätzliche Zuhaltung wenn Auslaufzeit > 10 s	Verkleidung	Verkleidung
Auslaufzeit	Max. 10 Sekunden; Ausnahme bei sehr großen Maschinen (Hochlaufzeit > 10 s) gebremste Auslaufzeit max 30 s und Hochlaufzeit < Auslaufzeit		
Einrichtbetrieb	Freigabeschaltung für Bremse bei Bremsblockierung im Stillstand		
NOT-AUS	Zweiter NOT-AUS auf der Auslassseite bei Hobelbreite über 500 mm oder getrenntem Vorschubmotor		

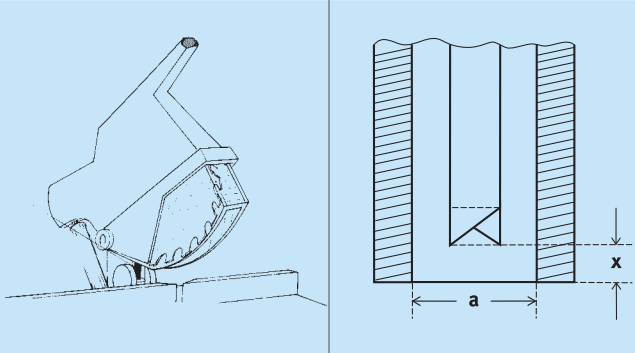
\* Für Maschinen, die nach der EN ausgeführt werden, entfällt die Prüfpflicht durch eine unabhängige Prüfstelle. Weicht die Ausführung von der EN ab, muss in der EG-Konformitätserklärung die Prüfnummer der unabhängigen Prüfstelle eingetragen sein.

Tabelle 7: Tischbandsägemaschinen

	nach Maschinenrichtlinie mit CE-Kennzeichnung am Beispiel der EN 1807* [54]	nach Betriebssicherheitsverordnung in Verbindung mit VBG 7j [20] ab Baujahr 1980 bis 1994	nach Betriebssicherheitsverordnung in Verbindung mit VBG 7j [20] bis Baujahr 1979
<b>Schutz gegen Berühren des Sägeblattes außerhalb des Schneidbereiches</b>	Verkleidung bis auf maximale Schnitthöhe, Türen mit Verriegelung (Stellungsüberwachung)	Verkleidung bis auf maximale Schnitthöhe	Verdeckung, Verkleidung bis auf maximale Schnitthöhe mit Schutz gegen Herausschlagen gerissener Sägeblätter
<b>Schutz innerhalb der maximalen Schnitthöhe</b>	allseitiger höhenverstellbarer Schutz bis auf den zum Schneiden erforderlichen Teil des Sägeblattes	höhenverstellbarer Schutz bis auf den zum Schneiden erforderlichen Teil des Sägeblattes (Zahnung und Außenseite)	
<b>Obere Sägeblattführung</b>	Einstellbarkeit mit Festigkeitsanforderungen	Rollendurchmesser über 315 mm: mechanische Verstellung der oberen Sägeblattführung	Verstellung der oberen Sägeblattführung
<b>Tischgröße</b>	Mindesttischgrößen nach EN 1807	ausreichend groß	ausreichend groß
<b>Tisch-Schrägstellbarkeit</b>	max. 20°		
<b>Tischeinlage</b>	auswechselbare, rechteckige Tischeinlage; leicht zerspanbar, z. B. aus Holz, Aluminium, alterungsbeständigem Kunststoff	auswechselbare Tischeinlage, leicht zerspanbar, z. B. aus Holz, Aluminium, alterungsbeständigem Kunststoff	muss vorhanden sein
<b>Parallelanschlag</b>	mit hoher und niedriger Führungsfläche nach Tabelle EN 1807	mit ausreichend hoher Führungsfläche	mit ausreichend hoher Führungsfläche
<b>Auslaufzeit</b>	Begrenzung auf max. 10 Sekunden, z. B. durch Bremsmotor oder elektr. Bremseinrichtung (bei Rollendurchmesser kleiner 800 mm)	Begrenzung auf max. 10 Sekunden (ab Bauj. 1982), z. B. durch Bremsmotor oder elektr. Bremseinrichtung	keine Forderung
<b>Absauganschluss</b>	Absaugung erforderlich	Absaugung allgemein erforderlich	Absaugung allgemein erforderlich
<b>Typschild</b>	mit Kenndaten	mit Kenndaten	mit Kenndaten
<b>Bandlaufgeschwindigkeit</b>	Anzeige im Bereich der Bedienelemente, Riemenschaubild Bei Maschinen mit Drehzahländerung muß die Bandlaufgeschwindigkeit vor dem Einschalten erkennbar sein	Anzeige im Bereich der Bedienelemente, Riemenschaubild	Schaubild im Bereich Riemenumlegung
<b>Bedienelemente</b>	Befestigung im Bereich der vorderen Tischkante oder am Ständer	Anbringung im Bereich der vorderen Tischkante oder am Ständer	Anbringung im Bereich der vorderen Tischkante oder am Ständer
<b>Einrichtbetrieb</b>	Freigabeschaltung für Bremse bei Bremsblockierung im Stillstand	Freigabeschaltung für Bremse bei Bremsblockierung im Stillstand	

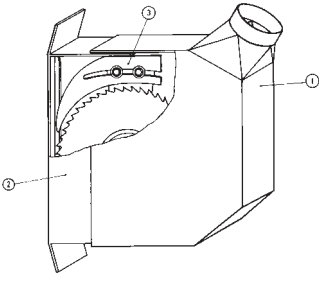
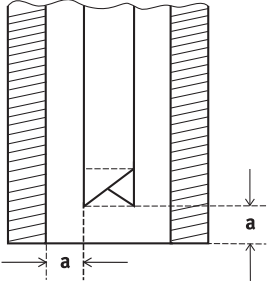
\* Für Maschinen, die nach der EN ausgeführt werden, entfällt die Prüfpflicht durch eine unabhängige Prüfstelle. Weicht die Ausführung von der EN ab, muss in der EG-Konformitätserklärung die Prüfnummer der unabhängigen Prüfstelle eingetragen sein.

Tabelle 8: Stationäre handbetätigte Gehrungskappkreissägemaschinen

	nach Maschinenrichtlinie mit CE-Kennzeichnung am Beispiel der EN 1870-3* [57]	nach Betriebssicherheitsverordnung in Verbindung mit VBG 7j [20] und ZH1/3.6 [31] ab Baujahr 1980 bis 1994	nach Betriebssicherheitsverordnung in Verbindung mit VBG 7j [20] bis Baujahr 1979
selbsttätige Rückführung des Sägeaggregates in Ausgangsstellung	ja	ja	
Festhaltevorrichtung für Sägeaggregat in Ausgangsstellung	ja	ja	
nicht selbstschließende Haube	$x \geq 2a$	$x \geq a$	$x \geq 0$
			
Werkstückauflagen (Mindestmaße)	in Abhängigkeit vom Sägeblatt-durchmesser	sichere Werkstückauflage erforderlich	sichere Werkstückauflage erforderlich
Höhe des Werkstückanschlages	60 % der größten Schnitttiefe	2/3 der maximalen Schnitttiefe	
Bremsen, sofern Auslaufzeit >10 s	ja		

\* Für Maschinen, die nach der EN ausgeführt werden, entfällt die Prüfpflicht durch eine unabhängige Prüfstelle. Weicht die Ausführung von der EN ab, muss in der EG-Konformitätserklärung die Prüfnummer der unabhängigen Prüfstelle eingetragen sein.

Tabelle 9: Vertikal-Plattensägemaschinen

	nach Maschinenrichtlinie mit CE-Kennzeichnung am Beispiel der EN 1870-2* [56]	nach Betriebssicherheitsverordnung in Verbindung mit VBG 7j [20] und ZH1/3.14 [32] ab Baujahr 1980 bis 1994	nach Betriebssicherheitsverordnung in Verbindung mit VBG 7j [20] bis Baujahr 1979
Berührungsschutz von der Gestellrückseite	Zugriff zum Sägeblatt vollständig verhindert	nur bei Maschinen mit kraftbetriebenem Werkzeugvorschub	
Verkleidung, die zum Werkzeugwechsel geöffnet werden muss	beweglich ausgeführt und elektrisch mit dem Sägeblattantrieb verriegelt	fest verschraubt oder beweglich ausgeführt	
Austrittsschlitz für das Sägeblatt	Breite höchstens 6 mm		
Zurückziehbarer Spaltkeil	nicht arretierbar; muss bei kraftbetriebenem Werkzeugvorschub selbsttätig in Ruhestellung zurückkehren	kann arretierbar sein	
Bremsen, sofern Auslaufzeit > 10 s	ja	ab Baujahr 1982	nein

\* Für Maschinen, die nach der EN ausgeführt werden, entfällt die Prüfpflicht durch eine unabhängige Prüfstelle. Weicht die Ausführung von der EN ab, muss in der EG-Konformitätserklärung die Prüfnummer der unabhängigen Prüfstelle eingetragen sein.

Tabelle 10: Mehrseiten-Hobel- und -Fräsmaschinen

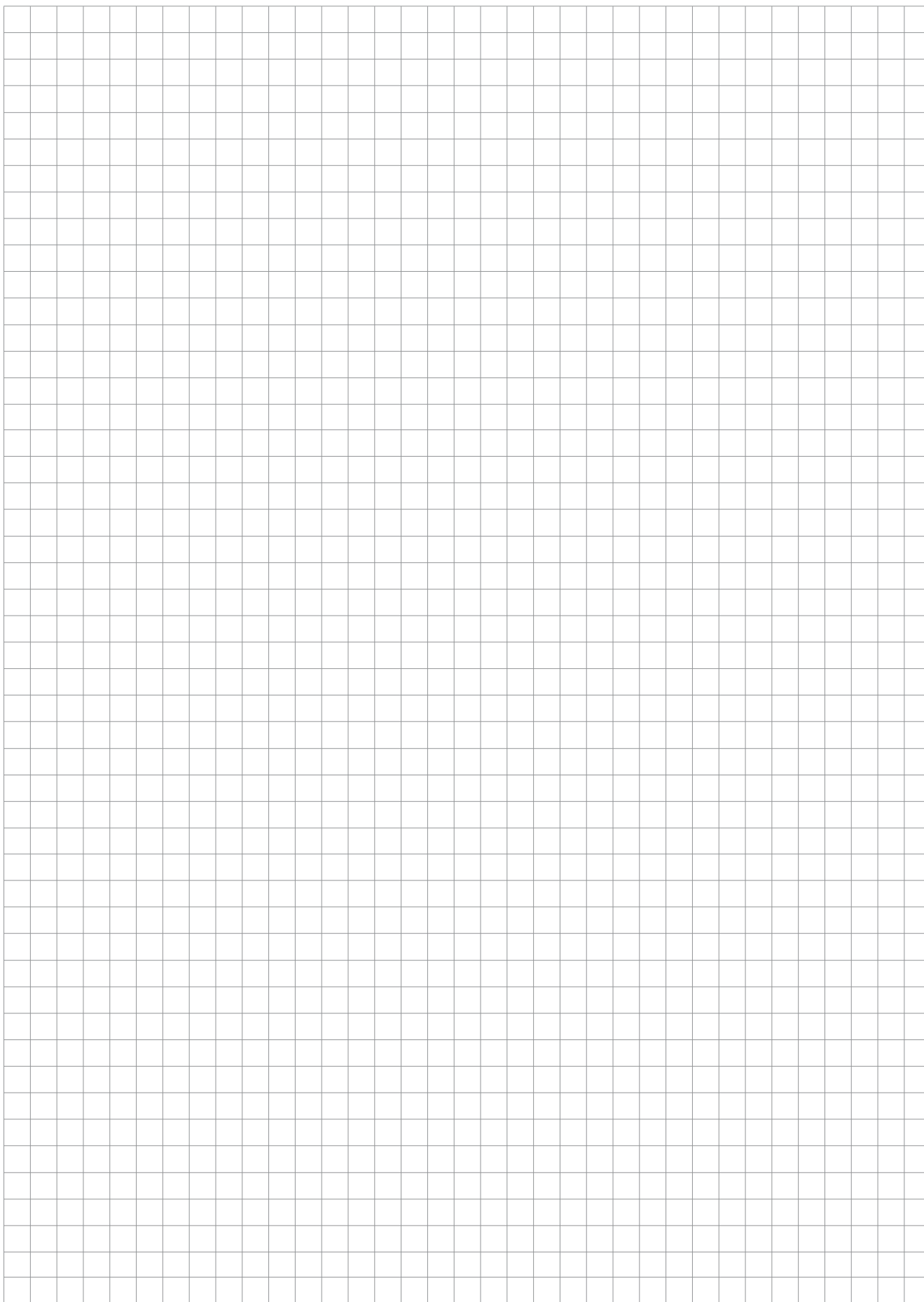
	nach Maschinenrichtlinie mit CE-Kennzeichnung am Beispiel der EN 12750* [62]	nach Betriebssicherheitsverordnung in Verbindung mit VBG 7j [20] und ZH1/3.16 [33] ab Baujahr 1980 bis 1994	nach Betriebssicherheitsverordnung in Verbindung mit VBG 7j [20] bis Baujahr 1983
Sicherung an der Werkstückaufgabe	Schaltleiste, Unterkante höchstens 30 mm über Werkstückoberfläche	Schaltleiste oder bewegliche Schutzhaube, Unterkante höchstens 25 mm über Werkstückoberfläche	Einstellbarer Schieber
Sicherung gegen Berühren der Werkzeuge	durch Gesamtverkleidung, verriegelt mit Werkzeugantrieb und zugehalten bis zum Werkzeugstillstand	Verdeckung außerhalb des Schneidbereiches, z. B. durch Absaughauben; einstellbare Verdeckungen an den unteren Horizontalwellen	Verdeckung außerhalb des Schneidbereiches, z. B. durch Absaughauben; einstellbare Verdeckungen an den unteren Horizontalwellen
Sicherung an den Vorschubwalzen	durch Gesamtverkleidung, verriegelt mit Vorschubantrieb	durch Gesamtverkleidung, verriegelt mit Vorschubantrieb, <b>alternativ:</b> Einzelschutzeinrichtungen über den Vorschubwalzen, mit dem Vorschubantrieb verriegelt, wenn sie zum Werkzeugwechsel entfernt werden müssen	Verdeckung der Vorschubwalzen vor der ersten Werkzeugwelle
Einrichtschaltung	über Schlüsselschaltung können die Werkzeugantriebe nach Haubenöffnung wieder eingeschaltet werden, Vorschub jedoch nur im Tipbetrieb oder über Schalter mit selbsttätiger Rückstellung (Totmannschalter)	nach Öffnen der Gesamtverkleidung dürfen die Werkzeugantriebe eingeschaltet bleiben; Vorschub jedoch nur über Schalter mit selbsttätiger Rückstellung (Totmannschalter) einschaltbar	
Bremseinrichtung für Werkzeuge	sofern Auslaufzeit >10 s; <b>alternativ bis 2001:</b> Zuhaltung bis zum Werkzeugstillstand, wenn Auslaufzeit ≤ 60 s und keine Einrichtschaltung vorhanden ist	sofern Auslaufzeit >10 s (ab Baujahr 1982)	

\* Für Maschinen, die nach der EN ausgeführt werden, entfällt die Prüfpflicht durch eine unabhängige Prüfstelle. Weicht die Ausführung von der EN ab, muss in der EG-Konformitätserklärung die Prüfnummer der unabhängigen Prüfstelle eingetragen sein.



# Anhang 4: Abbildungsverzeichnis

Titelbild:	BGHM	Seite 70:	Berufsbildungswerk Waiblingen gGmbH
Seite 18:	oben: 3M Deutschland GmbH unten: 3M Deutschland GmbH, Georg Schmerler GmbH & Co. KG	Seite 72, 73:	Michael Weinig AG
Seite 22-24:	BGHM	Seite 74:	BGHM
Seite 25:	BGHM/3M Deutschland GmbH	Seite 75:	Michael Weinig GmbH
Seite 26 - 36:	BGHM	Seite 76 - 79:	BGHM
Seite 37:	Felder KG	Seite 84 - 87:	BGHM
Seite 38:	DEWALT Deutschland	Seite 88:	Chr. Braun GmbH & Co. KG
Seite 39 - 54:	BGHM	Seite 89:	Schüller Möbelwerk KG
Seite 55:	Graule Maschinenbau GmbH	Seite 90:	BGHM
Seite 56 - 58:	BGHM	Seite 91:	Glaserei und Fensterbau Welte
Seite 59:	oben: BGHM unten: VS Vereinigte Spezialmöbel GmbH & Co. KG	Seite 92:	VS Vereinigte Spezialmöbel GmbH & Co. KG
Seite 61:	oben: Raimann Holzoptimierung GmbH & Co. KG unten: BGHM	Seite 98:	3M Deutschland GmbH
Seite 63:	Karl Ayen Maschinenfabrik GmbH	Seite 102:	BGHM
Seite 64 - 66:	BGHM	Seite 103:	interlink GmbH
Seite 67	links und unten: Biesse Deutschland GmbH rechts: BGHM	Seite 104,105:	BGHM
Seite 68:	BGHM	Seite 106:	Wolf System GmbH
Seite 69:	links und unten: Biesse Deutschland GmbH rechts: Michael Weinig AG	Seite 110, 111:	BGHM
		Seite 112:	DEWALT Deutschland
		Grafiken:	BGHM
		Auf den Unterweisungsblättern (Seiten 122 bis 151) sind die Nachweise direkt aufgeführt.	



## Präventionsstandorte der BGHM

Weiterführende Auskünfte erteilen Ihnen gern die im Folgenden aufgeführten Präventionsstandorte.

Kostenfreie Servicehotline: **0800 9990080-2**

### Präventionsbezirk Nord

Standort **Bremen**  
Töferbohmstraße 10  
28195 Bremen  
Telefon: 0800 9990080-2  
Fax: 0421 3097-28610  
E-Mail: pb-nord@bghm.de

Standort **Hamburg**  
Rothenbaumchaussee 145  
20149 Hamburg  
Telefon: 0800 9990080-2  
Fax: 040 44112-25190  
E-Mail: pb-nord@bghm.de

Standort **Hannover**  
Seligmannallee 4  
30173 Hannover  
Telefon: 0800 9990080-2  
Fax: 0511 8118-29170  
E-Mail: pb-nord@bghm.de

Standort **Rostock**  
Blücherstraße 27  
18055 Rostock  
Telefon: 0800 9990080-2  
Fax: 0381 4956-22590  
E-Mail: pb-nord@bghm.de

### Präventionsbezirk Ost

Standort **Berlin**  
Innsbrucker Straße 26/27  
10825 Berlin  
Telefon: 0800 9990080-2  
Fax: 030 75697-23450  
E-Mail: pb-ost@bghm.de

Standort **Chemnitz**  
Zwickauer Straße 16a  
09112 Chemnitz  
Telefon: 0800 9990080-2  
Fax: 0361 65755-27300  
E-Mail: pb-ost@bghm.de

Standort **Dessau**  
Raguhner Straße 49 b  
06842 Dessau-Roßlau  
Telefon: 0800 9990080-2  
Fax: 0340 2525-26086  
E-Mail: pb-ost@bghm.de

Standort **Dresden**  
Zur Wetterwarte 27  
01109 Dresden  
Telefon: 0800 9990080-2  
Fax: 0340 2525-26086  
E-Mail: pb-ost@bghm.de

Standort **Erfurt**  
Lucas-Cranach-Platz 2  
99097 Erfurt  
Telefon: 0800 9990080-2  
Fax: 0361 65755-26700  
E-Mail: pb-ost@bghm.de

Standort **Leipzig**  
Prager Str. 34  
04317 Leipzig  
Telefon: 0800 9990080-2  
Fax: 0340 2525-26086  
E-Mail: pb-ost@bghm.de

Standort **Magdeburg**  
Am Alten Theater 4a  
39104 Magdeburg  
Telefon: 0800 9990080-2  
Fax: 0511 8118-21557  
E-Mail: pb-ost@bghm.de

### Präventionsbezirk Südost

Standort **München**  
Am Knie 8  
81241 München  
Telefon: 0800 9990080-2  
Fax: 089 17918-20700  
E-Mail: pb-suedost@bghm.de

Standort **Nürnberg**  
Weinmarkt 9 – 11  
90403 Nürnberg  
Telefon: 0800 9990080-2  
Fax: 0911 2347-23500  
E-Mail: pb-suedost@bghm.de

Standort **Traunstein**  
Kernstraße 4  
83278 Traunstein  
Telefon: 0800 9990080-2  
Fax: 089 17918-29400  
E-Mail: pb-suedost@bghm.de

### Präventionsbezirk Südwest

Standort **Freiburg**  
Basler Straße 65  
79100 Freiburg  
Telefon: 0800 9990080-2  
Fax: 0711 1334-14400  
E-Mail: pb-suedwest@bghm.de

Standort **Stuttgart**  
Vollmoellerstraße 11  
70563 Stuttgart  
Telefon: 0800 9990080-2  
Fax: 0711 1334-25400  
E-Mail: pb-suedwest@bghm.de

### Präventionsbezirk West

Standort **Bielefeld**  
Werner-Bock-Straße 38-40  
33602 Bielefeld  
Telefon: 0800 9990080-2  
Fax: 0521 52090-22482  
E-Mail: pb-west@bghm.de

Standort **Dortmund**  
Semerteichstraße 98  
44263 Dortmund  
Telefon: 0800 9990080-2  
Fax: 0231 4196-22750  
E-Mail: pb-west@bghm.de

Standort **Düsseldorf**  
Kreuzstraße 54  
40210 Düsseldorf  
Telefon: 0800 9990080-2  
Fax: 06131 802-28430  
E-Mail: pb-west@bghm.de

Standort **Köln**  
Hugo-Eckener-Straße 20  
50829 Köln  
Telefon: 0800 9990080-2  
Fax: 0221 56787-24682  
E-Mail: pb-west@bghm.de

### Präventionsbezirk Mitte

Standort **Hauneck**  
Döllwiesen 14  
36282 Hauneck  
Telefon: 0800 9990080-2  
Fax: 0361 65755-18830  
E-Mail: pb-mitte@bghm.de

Standort **Mainz**  
Isaac-Fulda-Allee 18  
55124 Mainz  
Telefon: 0800 9990080-2  
Fax: 06131 802-25800  
E-Mail: pb-mitte@bghm.de

Standort **Mannheim**  
Augustaanlage 57  
68165 Mannheim  
Telefon: 0800 9990080-2  
Fax: 0621 3801-24900  
E-Mail: pb-mitte@bghm.de

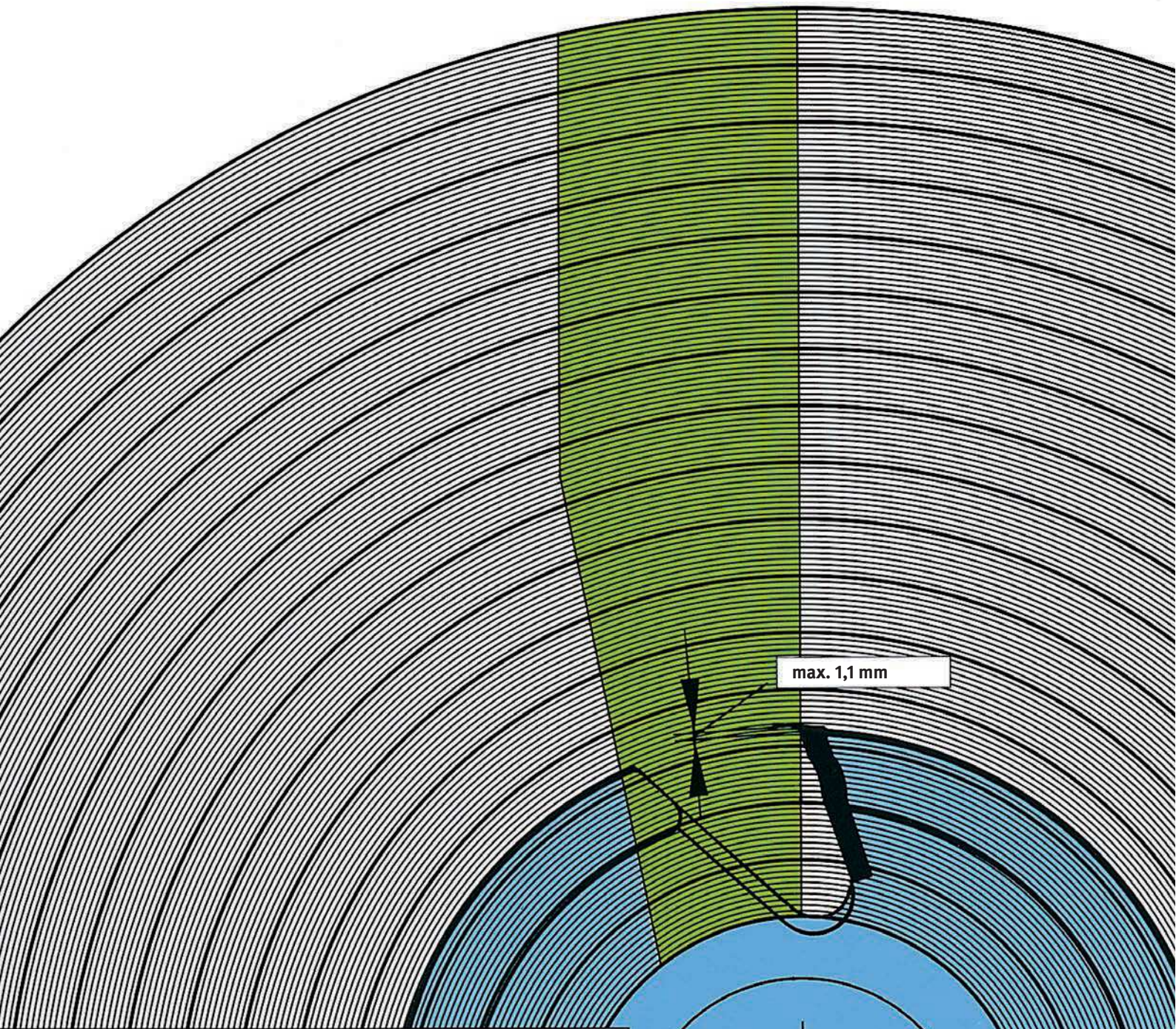
Standort **Saarbrücken**  
Lebacher Straße 4  
66113 Saarbrücken  
Telefon: 0800 9990080-2  
Fax: 0681 8509-23400  
E-Mail: pb-mitte@bghm.de

# Standorte der BGHM









max. 1,1 mm

Fräswerkzeuge sind für Handvorschub zugelassen, wenn

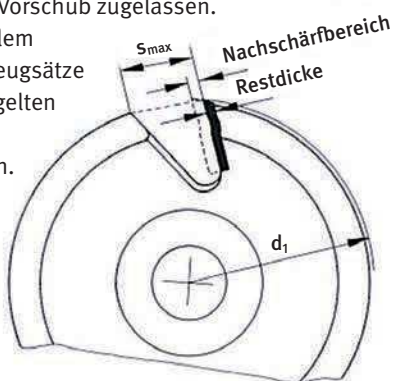
1. die Spanlücke innerhalb der grünen Fläche endet (Nachschärfzone eingeschlossen)
2. die Spandickenbegrenzung nicht mehr als 1,1 mm beträgt (entspricht etwa dem Abstand der Kreise) und
3. das Rückschlagverhalten der Bedingung  $v_R/v_S \leq 0,25$  entspricht.

Werkzeuge, die diese Bedingungen nicht erfüllen, sind nur für mechanischen Vorschub zugelassen.

Für Werkzeugsätze mit axialem Verstellbereich, z. B. Werkzeugsätze für die Fensterherstellung, gelten bezüglich der Spanlückenweite Sonderbestimmungen.

**Hinweis:**

Bei Profilwerkzeugen ist zum Messen der Spanlückenweite  $s_{max}$  stets vom größten Schneidenflugkreisdurchmesser  $d_1$  des Profils auszugehen.



## Prüfschablone für Fräswerkzeuge Handvorschub

(z.B Werkzeuge mit BG-TEST-Prüfzeichen)



**Berufsgenossenschaft  
Holz und Metall**

Internet: [www.bghm.de](http://www.bghm.de)

Kostenfreie Servicehotline: 0800 999080-0